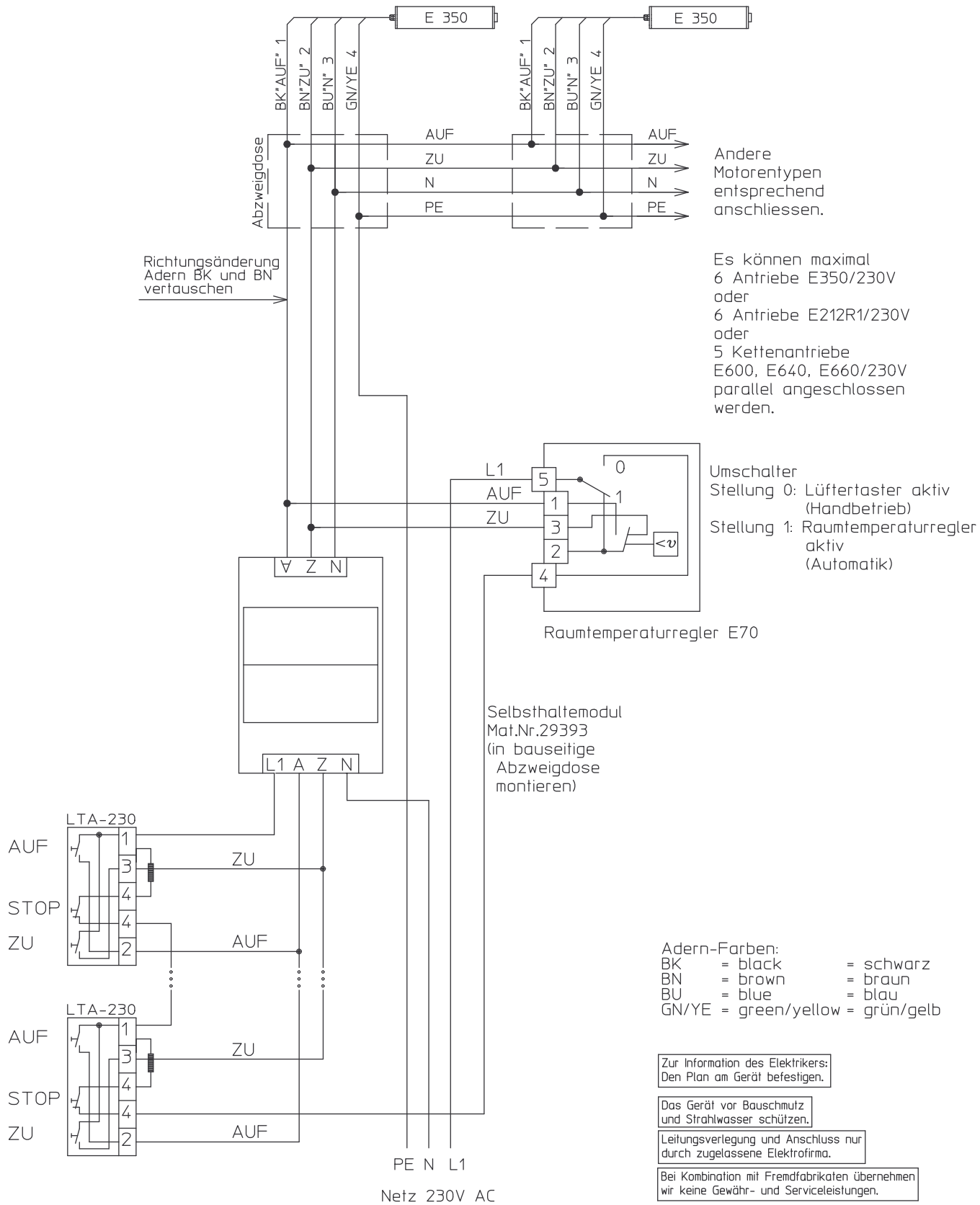


This drawing shows the actual state of product development at the date of the drawing or the revision date. No claims of damages in any form can be made against GEZE as a result of the use of this drawing. The drawing is made available to third parties only for the duration of contractual obligations. All rights connected with this drawing remain in possession of GEZE. This drawing may not be copied or handed over to third parties without the express consent of GEZE.

EMPB = Erstmusterprüfbericht / First sample test report

Diese Zeichnung entspricht dem Entwicklungsstand des Zeichnungs-Zustandes zum Zeitpunkt der Erstellung. GEZE übernimmt keine Gewähr für Schäden, die durch die Verwendung dieser Zeichnung entstehen können. Die Zeichnung bleibt unser Eigentum und ist nicht ohne vorherige Zustimmung von GEZE an Dritte weiterzugeben. GEZE ist nicht verpflichtet, diese Zeichnung Dritten zugänglich zu machen.



				GEZE GmbH P.O. Box 13 63 71226 Leonberg Germany		Benennung / designation		
				vertraulich / confidential		Anschlussplan E70 mit E-Antrieb 230V AC mit Taster und Selbsthaltemodul		
				Datum / date	Name / name	Blatt / von sheet / of	Material-Nr. ID-no.	
				erstellt / drawn	tbe7	1 / 1		
				gepr. / checked	tbe9	Maßstab scale		
						1		
01	28.06.2007	tbe7	48031	Ersatz für: subst. for:		Sprache / language	Zeichnungs-Nr. / document-no.	
00	22.09.1999	tbe7	43791	Ersetzt durch: subst. with:		D		
EMPB	Dok.version doc.version	Datum date	Name name	Mitteilungs-Nr. Doc. change no.				
							45004-9-0985	