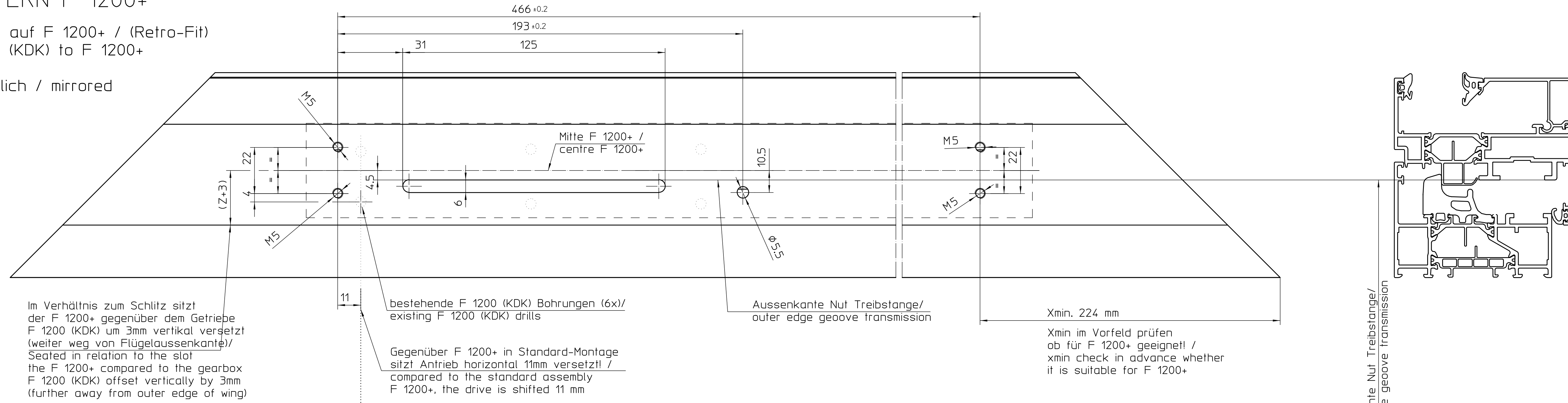


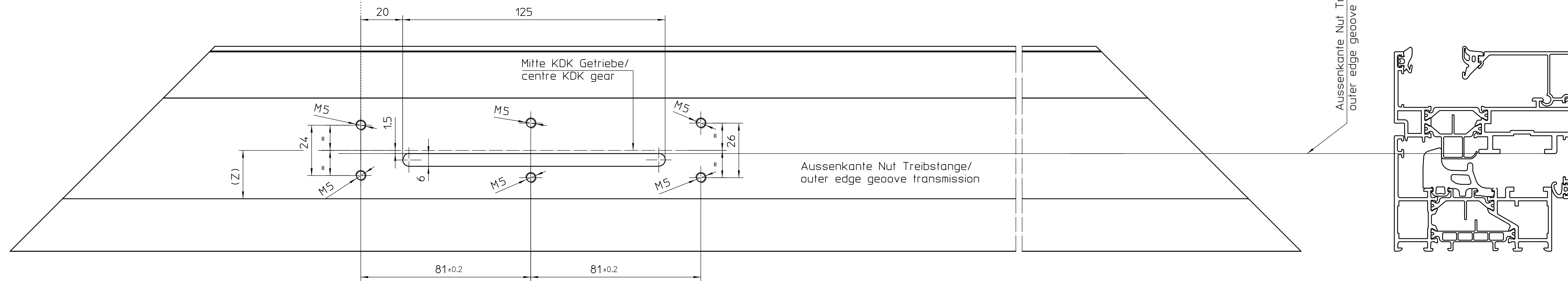
NEUES BOHRBILD F 1200+ /
NEW DRILLING PATTERN F 1200+

Bohrbild von F 1200 (KDK) auf F 1200+ / (Retro-Fit)
drilling pattern from F 1200 (KDK) to F 1200+
Horizontal DIN R
Horizontal DIN L spiegelbildlich / mirrored



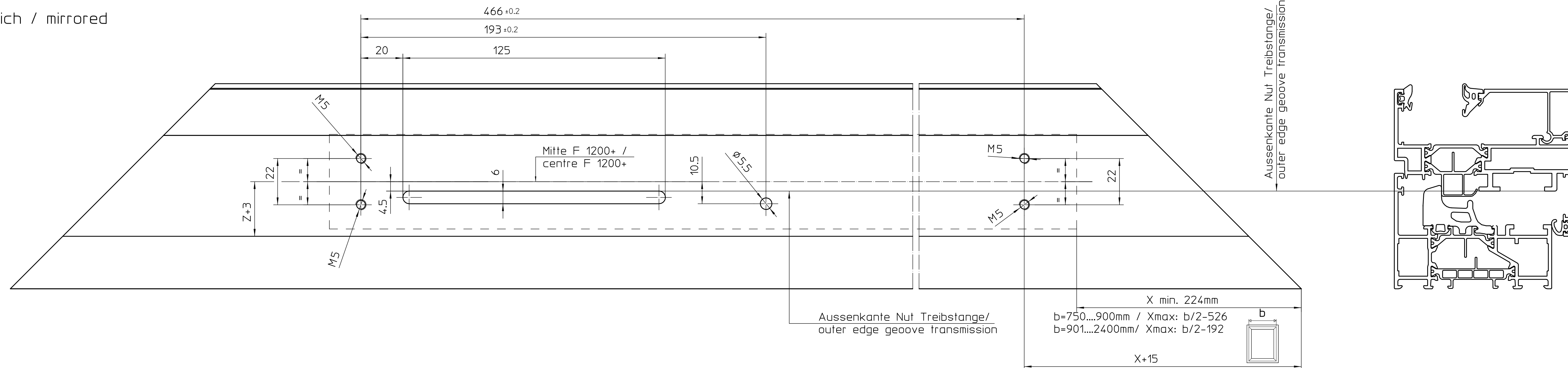
BESTEHENDES BOHRBILD F 1200 (KDK) /
EXISTING DRILLING PATTERN F 1200 (KDK)

Bohrbild / drilling pattern F 1200 (KDK)
Horizontal DIN R
Horizontal DIN L spiegelbildlich / mirrored



STANDARD BOHRBILD F 1200+ /
STANDARD DRILLING PATTERN F 1200+

Bohrbild / drilling pattern F 1200+
Standard-Montage
Horizontal DIN R
Horizontal DIN L spiegelbildlich / mirrored



Bestellbedarf für Retro-Fit Horizontal DIN R /
Ordering requirements for Retro-Fit horizontal DIN R

ID	BESCHREIBUNG / DESIGNATION
191144	F 1200+ HORIZONTAL DIN R EV1
191145	F 1200+ NACH WAHL
191212	F 1200+ SCHWERT DIN L

Bestellbedarf für Retro-Fit Horizontal DIN L /
Ordering requirements for Retro-Fit horizontal DIN L

ID	BESCHREIBUNG / DESIGNATION
191143	F 1200+ HORIZONTAL DIN L EV1
191145	F 1200+ NACH WAHL
191213	F 1200+ SCHWERT DIN R

siehe auch / see too:

50712-EP-0101 : Standard EP F 1200 Horizontal DIN L
Standard EP F 1200 horizontal DIN L

50718-EP-0101 : Standard EP F 1200+ Horizontal DIN L
Standard EP F 1200+ horizontal DIN L

Grundsätzlich sowohl für F 1200+ als auch F 1200 (KDK):
Schlitzposition (6mm x 119mm) muss bei beiden identisch sein!
Dies wird durch Beschlag vorgegeben!

Bei Retro-Fit muss im Vergleich zu F 1200+ Standard-Montage
gegenständliches Schwert verwendet werden, das heißt bei
Fenster DIN-L dann ein Schwert DIN-R und umgekehrt!

Basically both for F 1200+ as well as F 1200 (KDK):
Slot position (6mm x 119mm) must be identical for both!
This is specified by fitting!

For Retro-Fit, compared to F 1200+ standard mounting, the
opposite sword must be used.
That means for window DIN-L then a sword DIN-R must be
used and vice versa!

GEZE Gebäudetechnik / description F 1200+ Horizontal DIN R (L) Retro-Fit		1/1		1:1	
erstellt / drawn: 15.06.22 / u270	gezeichnet / drawn: 15.06.22 / u270	gezeichnet / drawn: 15.06.22 / u270	gezeichnet / drawn: 15.06.22 / u270	gezeichnet / drawn: 15.06.22 / u270	gezeichnet / drawn: 15.06.22 / u270
Fig. Prod./Rel. Prod.		50718-EP-0103		50718-EP-0103	