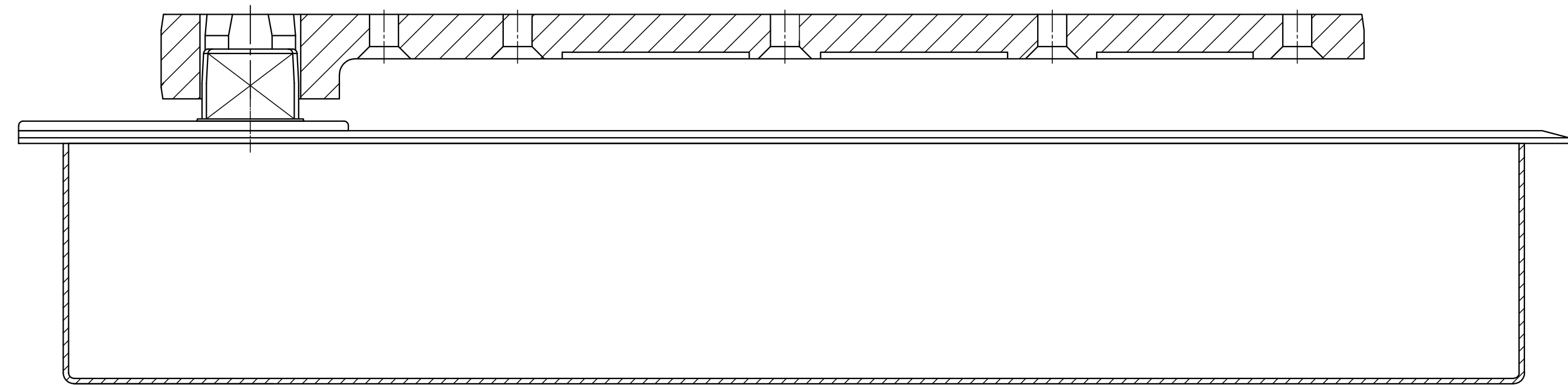
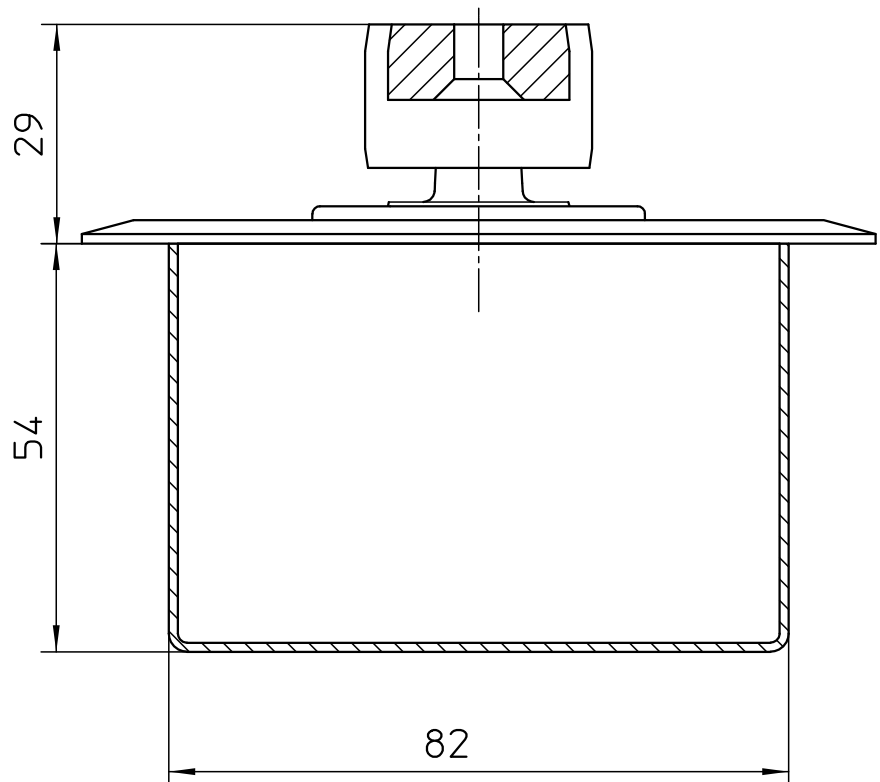
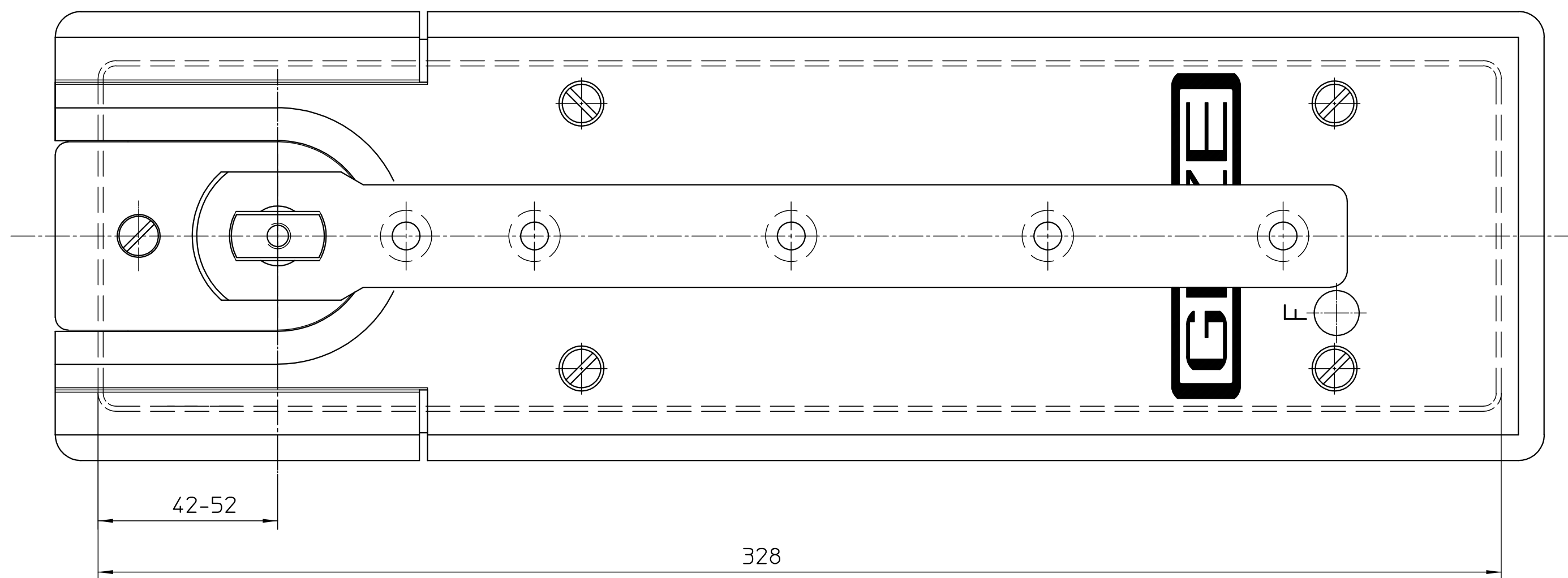


Türschiene Modell C



Diese Zeichnung entspricht dem Entwicklungsstand des Zeichnungsdatums bzw. der letzten Änderungseintragung. Aus der Benützung der Zeichnung können keine Ansprüche, gleich welcher Art, einschließlich Schadenersatzansprüche, abgeleitet und gegen GEZE geltend gemacht werden. Die Zeichnung bleibt unser Eigentum und ist Dritten nur für die Vertragsdauer zur Benützung überlassen. Sämtliche sich aus der Zeichnung ergebenden Ansprüche stehen ausschließlich GEZE zu. Ohne vorherige Zustimmung von GEZE darf diese Zeichnung weder vervielfältigt noch Dritten zugänglich gemacht werden.

Ersatz für:				Benennung			
Ersetzt durch:				Türschiene C mit TS 550 für Pendeltüren			
	Datum	Name		GEZE GmbH P.O. Box 13 63 71226 Leonberg Germany			
	Bearb.	26.02.1999	tbm2	Material Nr.			
	Freiq.	26.02.1999	tbm2	Zeichnungs Nr.			
	Norm			20312-0-1			
	Maßstab	1:1		alte techn.Nr.		Blatt / von	
	Vers.	Datum	Name	Mitt.Nr.	1	1	