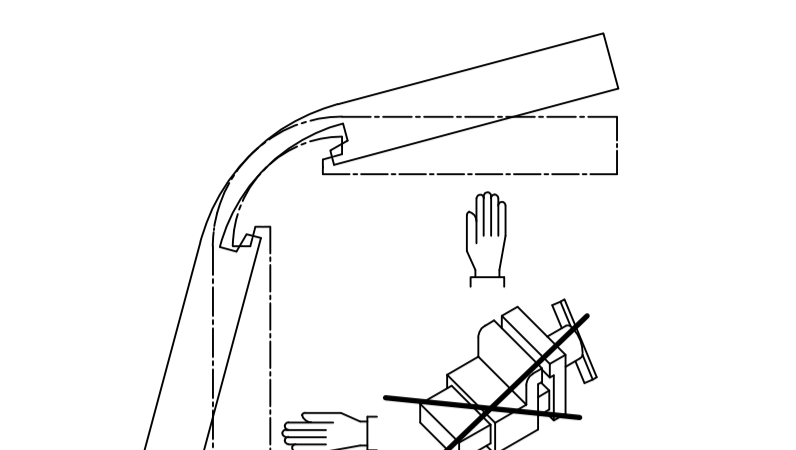


Die Zeichnung enthält die Anmerkungen des Zeichner/Gezeichneten bzw. der letzten Änderungsstufe. Aus der Zeichnung können keine Änderungen, auch keine Anmerkungen, abgelesen werden. Änderungen sind im Protokoll zu vermerken. Die Zeichnung ist die Grundlage für die Herstellung der Bauteile. Die Zeichnung ist die Grundlage für die Herstellung der Bauteile. Die Zeichnung ist die Grundlage für die Herstellung der Bauteile.



Vor dem Anziehen der Klemmschrauben alte Beschlagteile in Offenstellung bringen: Unterkante Klemmteil der Eckumlenkung bündig mit Kerbe.

Ab einer freien Stangenlänge über 600mm sind Stangenführungen erforderlich.

Ab einer freien Stangenlänge über 600mm sind Stangenführungen erforderlich.

Ab einer freien Stangenlänge über 600mm sind Stangenführungen erforderlich.

Ab einer freien Stangenlänge über 600mm sind Stangenführungen erforderlich.

Ab einer freien Stangenlänge über 600mm sind Stangenführungen erforderlich.

Ab einer freien Stangenlänge über 600mm sind Stangenführungen erforderlich.

Ab einer freien Stangenlänge über 600mm sind Stangenführungen erforderlich.

Ab einer freien Stangenlänge über 600mm sind Stangenführungen erforderlich.

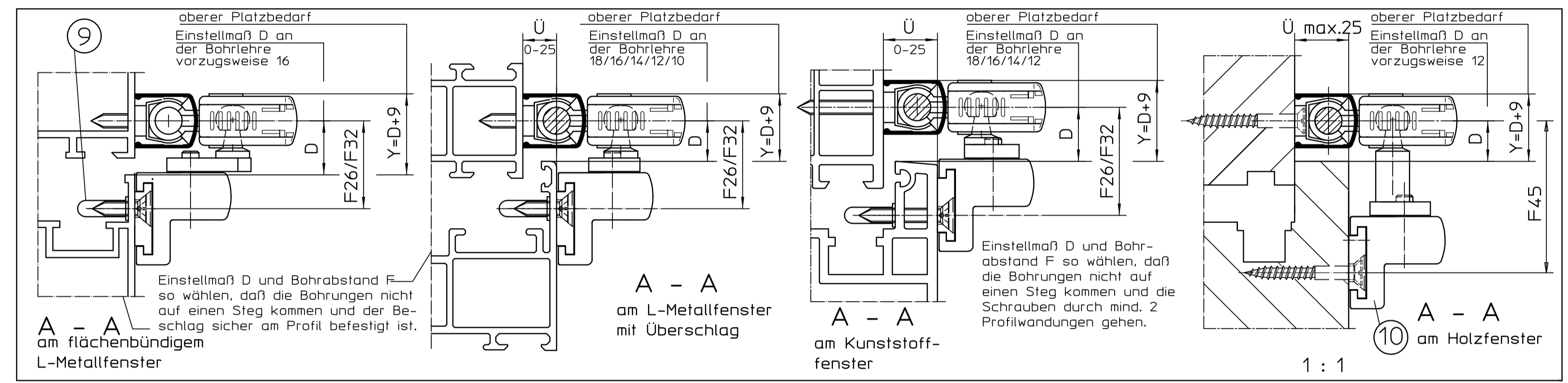
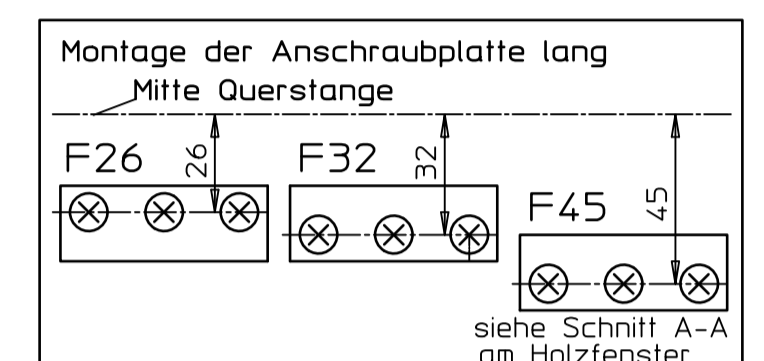
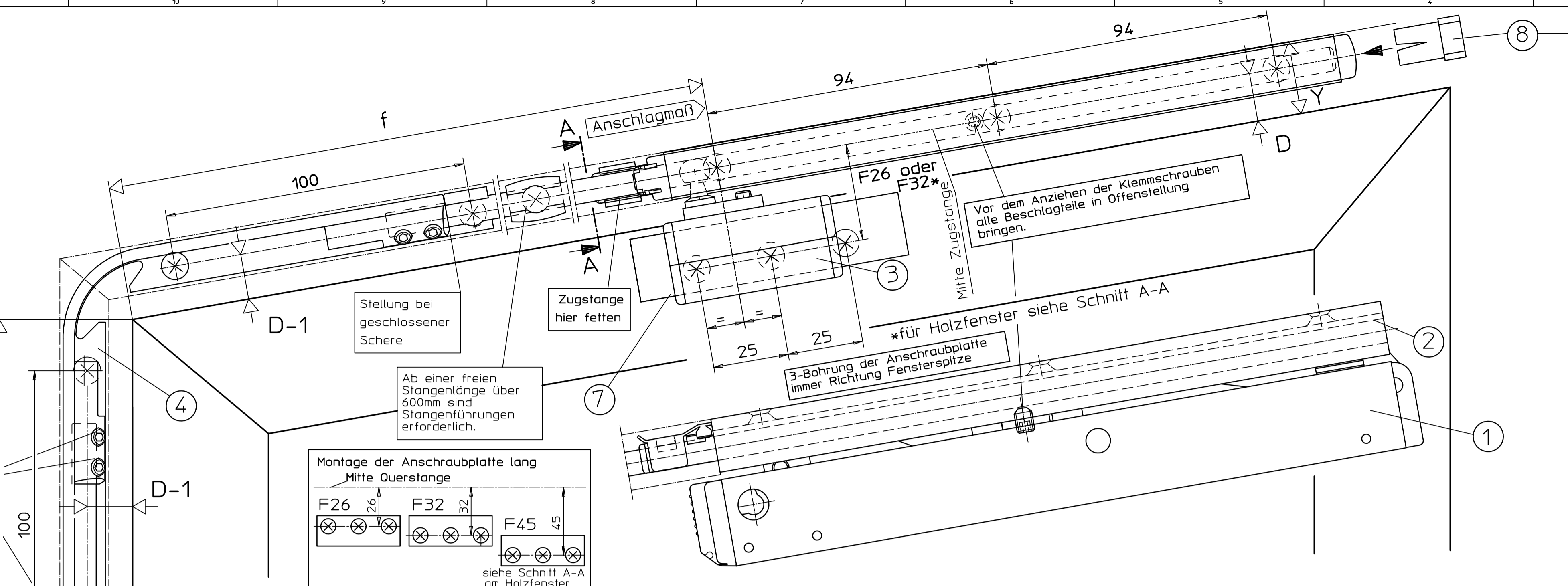
Ab einer freien Stangenlänge über 600mm sind Stangenführungen erforderlich.

Ab einer freien Stangenlänge über 600mm sind Stangenführungen erforderlich.

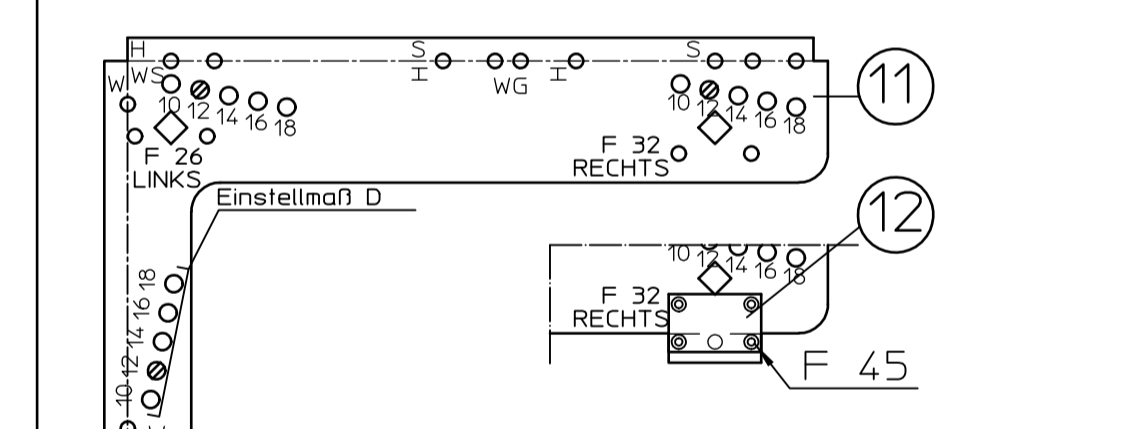
Ab einer freien Stangenlänge über 600mm sind Stangenführungen erforderlich.

Ab einer freien Stangenlänge über 600mm sind Stangenführungen erforderlich.

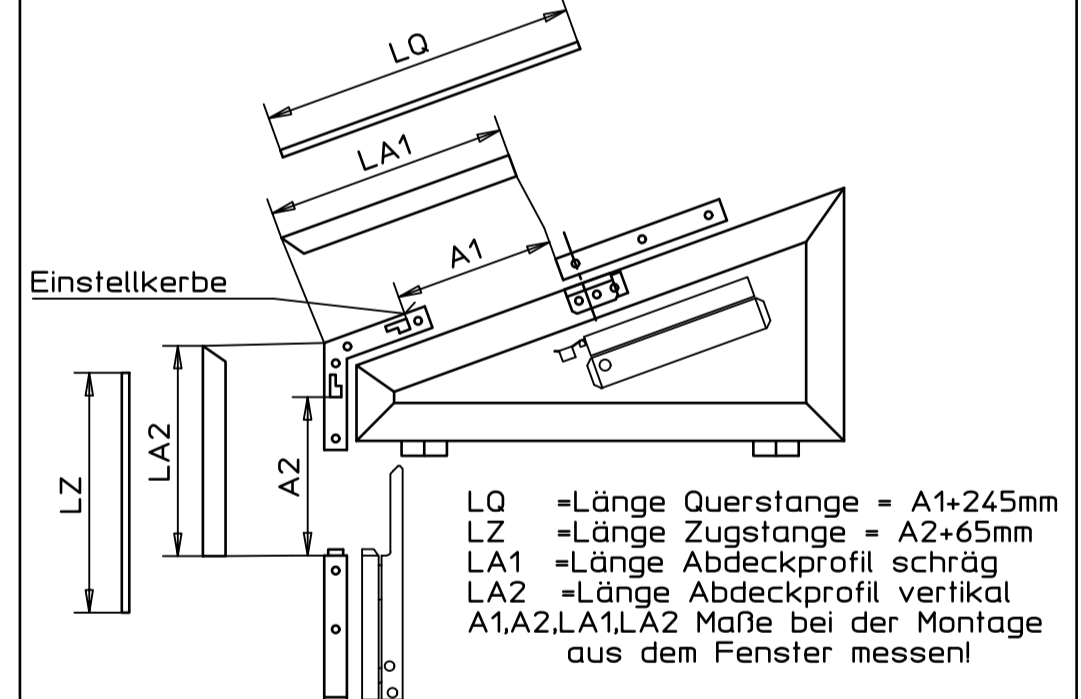
Ab einer freien Stangenlänge über 600mm sind Stangenführungen erforderlich.



**Bohrlehrenanwendung**



**Längen der Stangen und Abdeckprofile**



Formeln zu überschlagsmäßigen Berechnung Bestellbedarfs:

Scherenseite	f + 35	f + 140
Handhebelseite	CH - 110	CH - 130

**Wichtige Hinweise:**

- Einbauzeichnung, Montageanleitung, Wartungs- und Bedienungsvorschriften sind zu beachten.
- Der festgelegte Anwendungsbereich ist einzuhalten.
- Die vorgeschriebenen Anschlagmaße sind zu beachten.
- Die vorgeschriebenen Befestigungsmittel sind zu verwenden.
- Um Verletzungen zu vermeiden sind Schutzkappen auf überstehende Gewinde der Befestigungsschrauben zu drehen.
- Beschlagteile sind in Geschlossenlage gezeichnet, die Montage erfolgt aber in Offenlage.
- Alle Klemmschrauben sind in Offenlage mit Inbusschlüssel SW3 mit 5Nm anzuziehen.
- Nach der Montage und vor Inbetriebnahme ist die Funktion zu prüfen, alle Klemmschrauben nachzuziehen.
- Gelenk- und Gleitstellen sind mit einem säurefreien Fett nach DIN 51825 zu fetten.
- Die freie Zugänglichkeit der Beschlagteile zur Fettung und Wartung ist nach DIN 18357 sicherzustellen.
- Werden Stangen und Abdeckprofile anderer Hersteller verwendet, so übernimmt GEZE keine Gewährleistung und keine Haftung für die entstehenden Schäden und Folgeschäden.
- Bei Kippfenster ist die Verwendung einer geeigneten Fangsicherung vorgeschrieben (siehe GEZE Fang- und Plüzsicherung).
- Es darf nur eine Schere mit gleitendem Flügelbock montieren werden.
- Ab Fensterbreiten über 1000mm werden Zusatzverriegelungen empfohlen.
- Die Eckumlenkung darf nur von Hand gebogen werden, mehrmaliges Hin- und Herbiegen ist zu vermeiden.
- für Montage Maß "Q" von Ende Scherenlager bis Laibung beachten Q = min. 190 mm

**Fensterformen und zulässige Abmessungen**

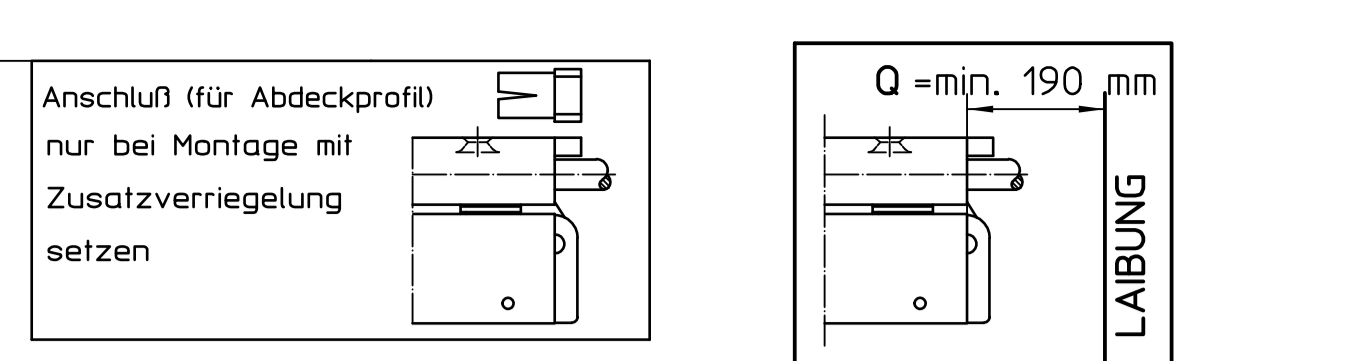
Winkel α	b min.	a min.	a1 min.
bis 30°	400	420	700
30 - 40°	550	360	650
40 - 50°	650	320	550
50 - 60°	750	270	450
Sonderfall Winkel β min. 60°	600	420	-

**Anwendungsbereich**

nur für vertikal eingebaute Fenster  
es darf nur 1 Schere pro Fenster montiert werden

P = Länge schräger Schenkel  
α, β = Biegewinkel der Eckumlenkung, Neigungswinkel (siehe Tabelle)

Flügelgewicht P	α = bis 60° (Normalfall)		β = min. 60° (Sonderfall)	
	max. 80kg 420 bis 2000mm	max. 30kg/m <sup>2</sup> 420 bis 2000mm	max. 40kg/m <sup>2</sup> 420 bis 1000mm	max. 25kg/m <sup>2</sup> 420 bis 1000mm
a = Flügelbreite (s. Tabelle), ≤ 2000mm, ab a über 1000mm werden Zusatzverriegelungen empfohlen				
b = Flügelhöhe (siehe Tabelle)				
i = Abstandsmaß des Flügelschwerpunkts zum Bandrehpunkt = 10 bis 60mm				
Ü = Überschlagnhöhe 0-25mm				
D = Außenkante Flügel bis Mitte Gestänge (siehe Tabelle)				
X = seitlicher Platzbedarf (siehe Tabelle)				
Y = oberer Platzbedarf (siehe Tabelle)				



**Technische Daten**

- mittlere Öffnungsweite ca. 170mm
- Beschlaghub 54mm

Q = min. 190 mm  
LAIBUNG

**Befestigungsmittel**

Fenstertyp	Befestigungsschrauben	Bohrφ
Holz	Senkholzschrauben 4x35 DIN 97 o.DIN 7997	2,5mm
Leichtmetall	Senkblechschrauben 4,2xL DIN7972 o.DIN7982 Schr.muß durch min.1,8mm Profildwand gehen	3,5mm
Kunststoff	Senkblechschrauben 4,2xL DIN7972 o.DIN7982 Schr.muß durch min.2 Profildwandungen gehen	3,5mm

Befestigungsschrauben werden nicht mitgeliefert.

**Weitere Einbauzeichnungen für GEZE OL90N:**

OL90N mit Handhebel	40444-EP-001
Schwenkbarer Handhebel - Montageanleitung	40444-9-952
Elektro-Antrieb E212 horizontal	40444-EP-003
Elektro-Antrieb E212 vertikal	40444-EP-004
Zusatzverriegelung OL90N	40444-EP-005
OL90N f. Schrägfenster mit Getriebe Fz91, Fz92	40444-EP-007
OL90N mit Getriebe Fz91 oder Fz90L/R	40444-EP-008
Kurbelstangen für Getriebe	40444-EP-011

**Bestellbedarf\* für Schrägfenster OL90N mit Handhebel**

L-Met./Kunststofffenster	Beschlagteile (s. Stückliste)	
	A	C
Holzfenster	B-B1	C

\* Abdeckprofil und Stange muß gesondert bestellt werden

Pos.	Stück	Benennung	Ident.-Nr. bei Ausführung:					Stück
			EV1	weiß RAL9016	dunkel-bronze 30597	schwarz 74511	nach RAL 30599	
A	1	Schere OL90N mit gleitendem Flügelbock	30596	30600	30597	74511	30599	7
	1	Inhalt: Flachformschere OL90N						
	2	Scherenlager						
	3	Flügelbock						
	6	1 Stangenführung						
	7	1 Anschraubplatte lang						
	8	1 Anschluß						
	9	3 Schutzkappe						
B	1	Schere OL90N o. Flügelbock	71203	71207	71204	99477	71206	4
	1	Inhalt: Pos. 1, 2, 6, 8,						
B1	1	Gleitender Flügelbock für Holzfenster Euronut	71198	71202	71199	99476	71201	3
	10	1 Flügelbock f. Holzfenster						
	7	1 Anschraubplatte lang						
C	4	1 Handhebel mit biegbarer Eckumlenkung	76911	76915	76912	80227	76916	7
	4	1 biegbare Eckumlenkung						
	5	1 Handhebel OL90 N						
	6	1 Stangenführung						
<b>Stangen und Abdeckprofile</b>								
		Abdeckprofil L=2m *	30401	30405	30402	74537	30404	
		Abdeckprofil L=3m *	30396	30400	30397	74539	30399	
		Abdeckprofil L=6m	27558	27561	27559	74540		
		Stange ø8 verzinkt L=2m				16555		
		Stange ø8 verzinkt L=3m				16591		
		Stange ø8 verzinkt L=6m				16592		
		Zubehör (muß gesondert bestellt werden)						
		Bohrlehre OL90N/OL95 für Holz 54799 gelb				54800	blau	
		Zusatzbohrlehre OL90N für Holzfenster F=45				28141		
		Stangenkupplung OL90 N				43546		
		6 10 Stangenführung				10878		je 1

\* Abdeckprofil beidseitig auf Gehrung geschnitten

GEZE		GEZE GmbH		Benennung / designation	
P.O. Box 19 63		7126 Leutberg		OL90N für Schrägfenster	
Germany				mit Handhebel	
vertraulich / confidential					
03	13.02.21	u/270	*	erstellt / drawn	13.10.21
02	11.02.20	u/270	2642	Fig. Prod./Rel. Prod.	20.10.21
01	23.11.06	lbn/kl	47863		
00	27.03.03	lbn/kl	*		
Frg. Prod./Rel. Prod.				Zeichnungs-Nr. / document-no.	
				40444-EP-006	