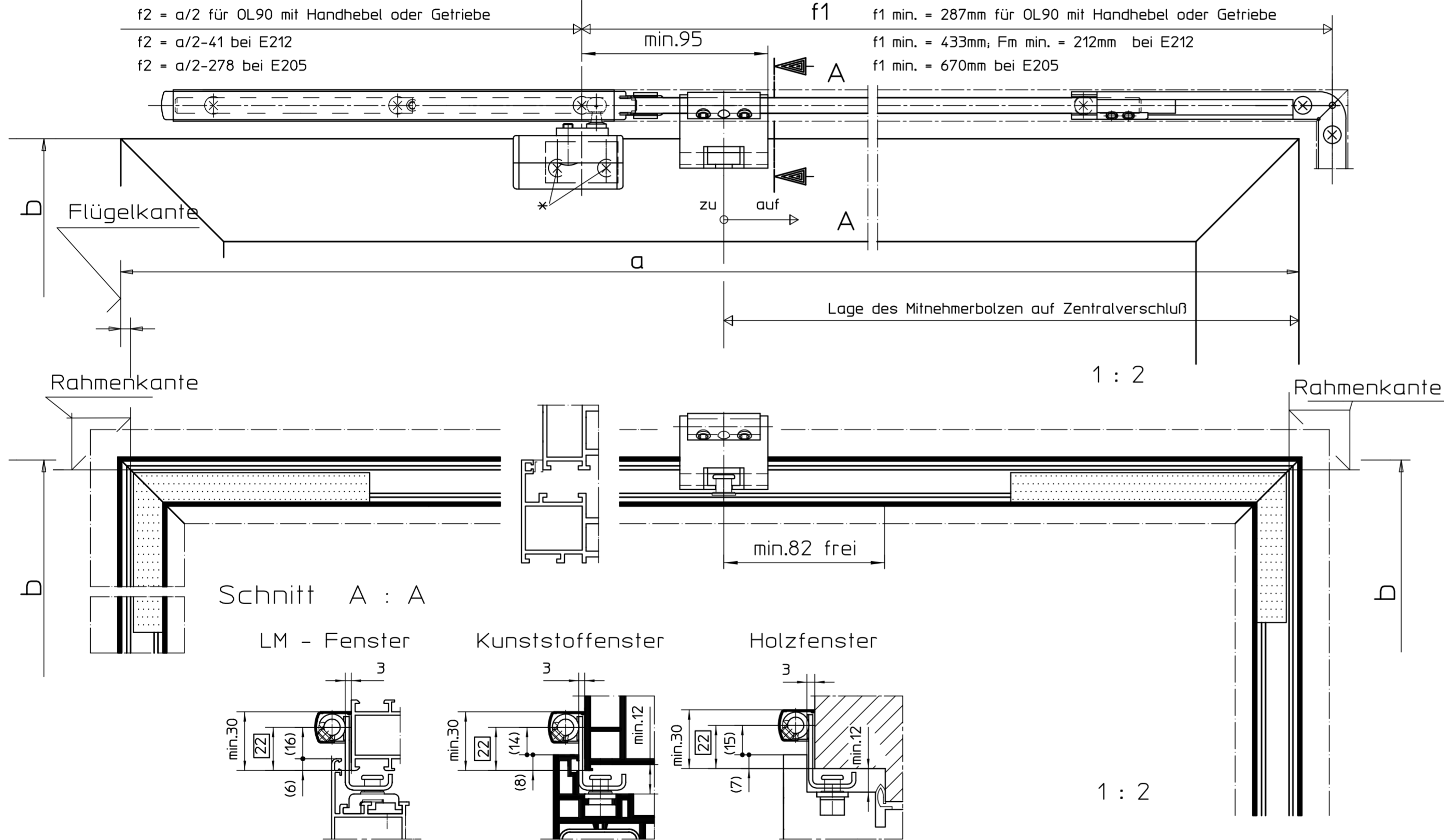
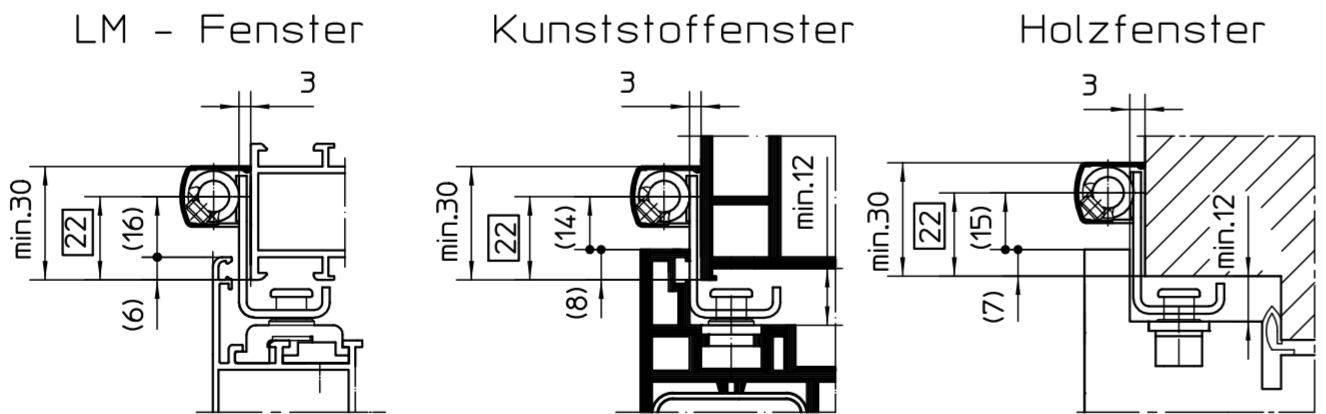


f2 = a/2 für OL90 mit Handhebel oder Getriebe
 f2 = a/2-41 bei E212
 f2 = a/2-278 bei E205

f1 f1 min. = 287mm für OL90 mit Handhebel oder Getriebe
 f1 min. = 433mm; Fm min. = 212mm bei E212
 f1 min. = 670mm bei E205

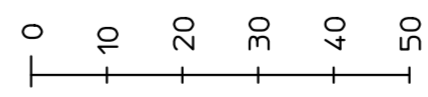


Schnitt A : A



Wichtige Hinweise
 -Nur für vertikal eingebaute Rechteckfenster
 -Der Einbau bei Kippfenster muss oben horizontal oder seitlich in der oberen Fensterhälfte erfolgen.
 -Das Abstandsmaß 22mm, von der Profilkante zur Schubstange, muss eingehalten werden.
 -Die Schubstange muss auf beiden Seiten der Kupplung geführt werden, z.B. durch eine Schere und eine Eckumlenkung.
 -Beim Holzfenster muss am Überschlag freigespart werden.
 -Bewegliche Beschlagteile und Zugstangen sind mit säurefreiem Fett nach DIN 51825 zu fetten.
 * Die Länge der Befestigungsschrauben für den Flügelbock ist so zu wählen, daß die Beschlagteile frei Beweglich sind.

Beschlag Ableitung rechts in Verschlußstellung gezeichnet
 Ableitung links spiegelbildlich



Fehlende Angaben siehe Einbauzeichnung:

OL90N mit Handhebel	40444-EP-001
OL90N mit Getriebe Fz90; Fz91	40444-EP-008
OL90N mit E-Antrieb E205 horizontal	40444-EP-019
OL90N mit E-Antrieb E212 horizontal	40444-EP-003
OL90N Kurbelstangen und Zubehör für Getriebe Fz90; Fz91; Fz92	40444-EP-011

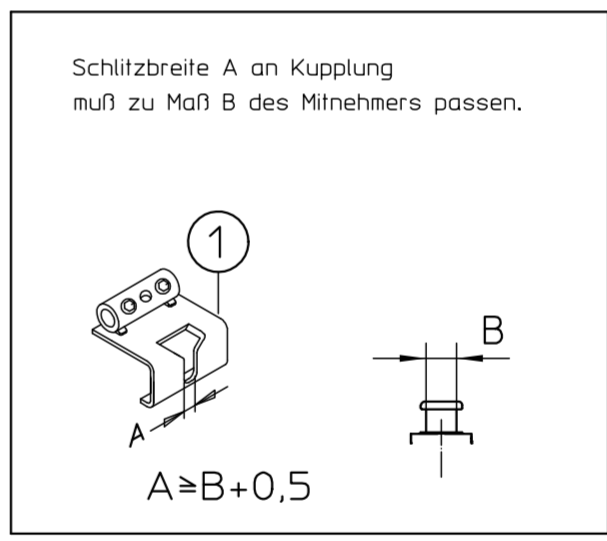
Technische Daten
 Öffnungsweite ca.170mm; Beschlaghub 54mm
 Flügelhöhe min. 250mm
 Platz für Einbau von Kupplungen, Verriegelungen und Flügel-Eckumlenkungen ist zu Berücksichtigen
 Zuordnung Kupplung OL90 zu Zentralverschluß s. Zeichnung 40418-9-0953

Mindestflügelbreite

	1Schere	2 Scheren
Handhebel	480	945
Getriebe	480	945
E212	645	1200
E205	875	1200

Achtung:
 Die Mindestflügelbreiten und Anschlagmaße beziehen sich ausschließlich auf den aufliegenden Oberlichtbeschlag OL90N. Für die Zentralverschlüsse ergeben sich ggf. andere Mindestflügelbreiten.

a = Flügelbreite
 b = Flügelhöhe



Pos. / Stck.	Benennung	Ident.-Nr.:
1 / 1	Kupplung OL90 VV1 A=8.5	24953 verzinkt
1 / 1	Kupplung OL90 VV2 A=11.5	29722 verzinkt
1 / 1	Kupplung OL90 VV3 A=15.5	30294 verzinkt

GEZE GmbH P.O. Box 13 63 71226 Leonberg Germany		Benennung / designation OL90N mit Kupplung fuer verdeckte Verriegelung	
vertraulich / confidential		Zusatzblatt	
erstellt / drawn 02 01.12.06 tbm14 47863	Datum / date 01.12.06	Name / name tbm14	Blatt / von sheet / of 1 / 1
gepr. / checked 01 31.03.04 tbm14 *	Datum / date 11.01.07	Name / name tbm22	Maßstab / scale
00 07.04.03 tbm14 *	Datum / date 07.04.03	Name / name tbm14	Sprache / language D
Ersetzt durch: subst. with:	40444-0-027	Material-Nr. / ID-no. 40444-EP-027	Zeichnungs-Nr. / document-no.

Diese Zeichnung entspricht dem Entwicklungsstand des Zeichnungsdatums bzw. der letzten Änderungseintragung. Aus der Benützung der Zeichnung können keine Ansprüche, gleich welcher Art, einschließlich Schadenersatzansprüche, abgeleitet und gegen GEZE geltend gemacht werden. Die Zeichnung bleibt unser Eigentum und ist Dritten nur für die Vertragsdauer zur Benützung überlassen. Sämtliche sich aus der Zeichnung ergebenden Ansprüche stehen ausschließlich GEZE zu. Ohne vorherige Zustimmung von GEZE darf diese Zeichnung weder vervielfältigt noch Dritten zugänglich gemacht werden.
 This drawing shows the actual state of product development at the date of the drawing or the revision date. No claims or damages in any form can be made against GEZE as a result of the interpretation of this drawing. This drawing remains the property of GEZE and is made available to third parties only for the duration of contractual obligations. All rights connected with this drawing remain in possession of GEZE. This drawing may not be copied or handed over to third parties without the express consent of GEZE.