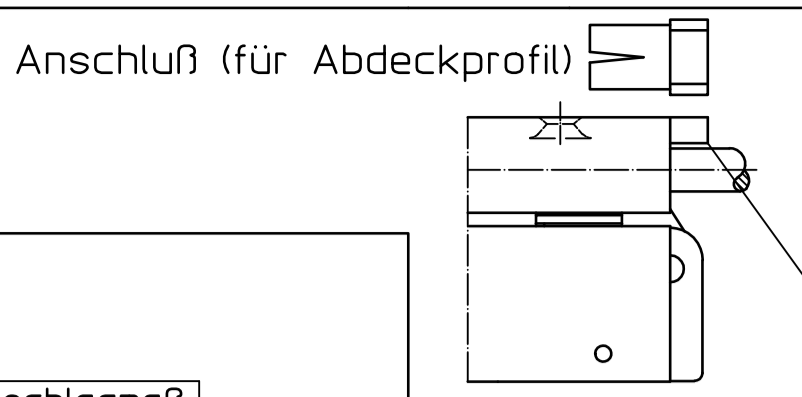


Technische Daten
 - Öffnungsweite ca. 170mm
 - Beschlaghub 54mm



Bestellbedarf für zwei Rechteckfenster, OL90N und Eckwinkelübertragung mit ..*		Beschlagteile (s.Stückliste)						
		A	B+B1	C	D	E	F/G	H
Handhebel	L-Met./Kunststofffenster	2X		X	X			
	Holzfenster		2X	X	X			
Getriebe Fz 91	L-Met./Kunststofffenster	2X		X	X			
	Holzfenster		2X	X	X			
E-Antrieb E212	L-Met./Kunststofffenster	2X		X	X	X	X	
	Holzfenster		2X	X	X	X	X	

*Stange und Abdeckprofil muß gesondert bestellt werden

Anwendungsbereich

nur für vertikal eingebaute Rechteckfenster mit Kipp- oder Klappflügel einwärts
 a = Flügelbreite min.550mm
 Gesamtflügelbreite (Summe aller Flügelbreiten) siehe Tabelle
 b = Flügelhöhe min. 250mm
 Gesamtflügelgewicht max. 80kg
 max. Füllgewicht:

Gesamtflügelbreite a	Füllgewicht
550-2400	max.30kg/m ²
2400-2900	max.25kg/m ²
2900-3600	max.20kg/m ²

Ab einer Flügelbreite von 1200mm ist eine zweite Schere erforderlich, ab 2400mm eine dritte Schere
 i = Abstandsmaß des Flügelschwerpunkts zum Banddrehpunkt = 10 bis 60mm
 Ü = Überschlaghöhe 0-25mm
 D = Außenkante Flügel bis Mitte Gestänge (siehe Tabelle)
 X = Platzbedarf zwischen den Flügeln min.20mm bei E-Antrieb E212 min.36mm
 Y = oberer Platzbedarf (siehe Tabelle)

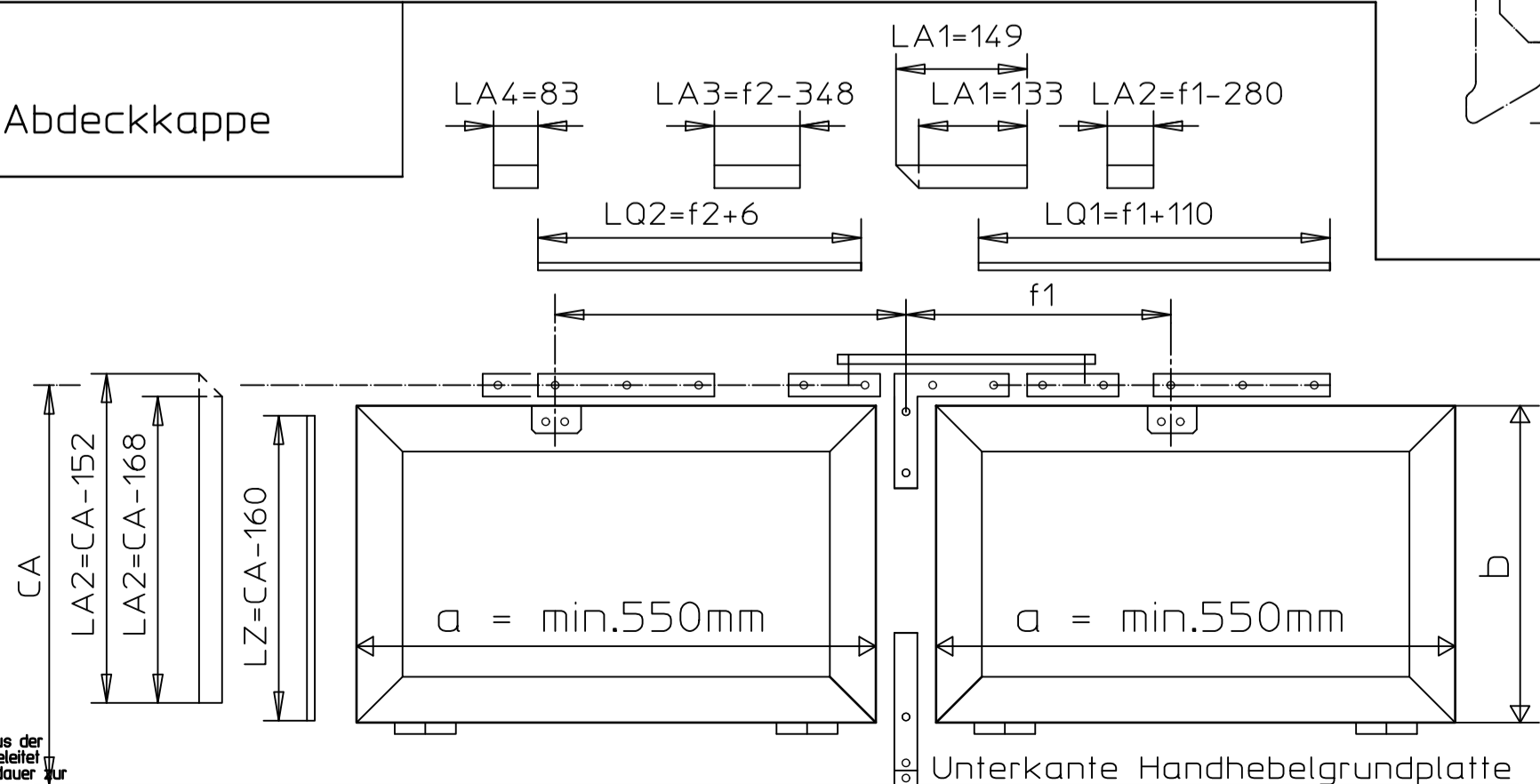
Flügelhöhe b	D-Maß oben	Y min.
250 bis 300mm	18 bis 16mm	D + 9mm
300 bis 400mm	18 bis 12mm	D + 9mm
ab 400mm	18 bis 10mm	D + 9mm

Befestigungsmittel

Fenstertyp	Befestigungsschrauben	Bohrø
Holz	Senkholzschrauben 4x35 DIN 97 o.DIN 7997	2,5mm
Leichtmetall	Senkblechschrauben 4,2xL DIN7972 o.DIN7982 Schr.muß durch min.1,8mm Profilwand,gehen	3,5mm
Kunststoff	Senkblechschrauben 4,2xL DIN7972 o.DIN7982 Schr.muß durch min.2 Profilwandungen gehen	3,5mm

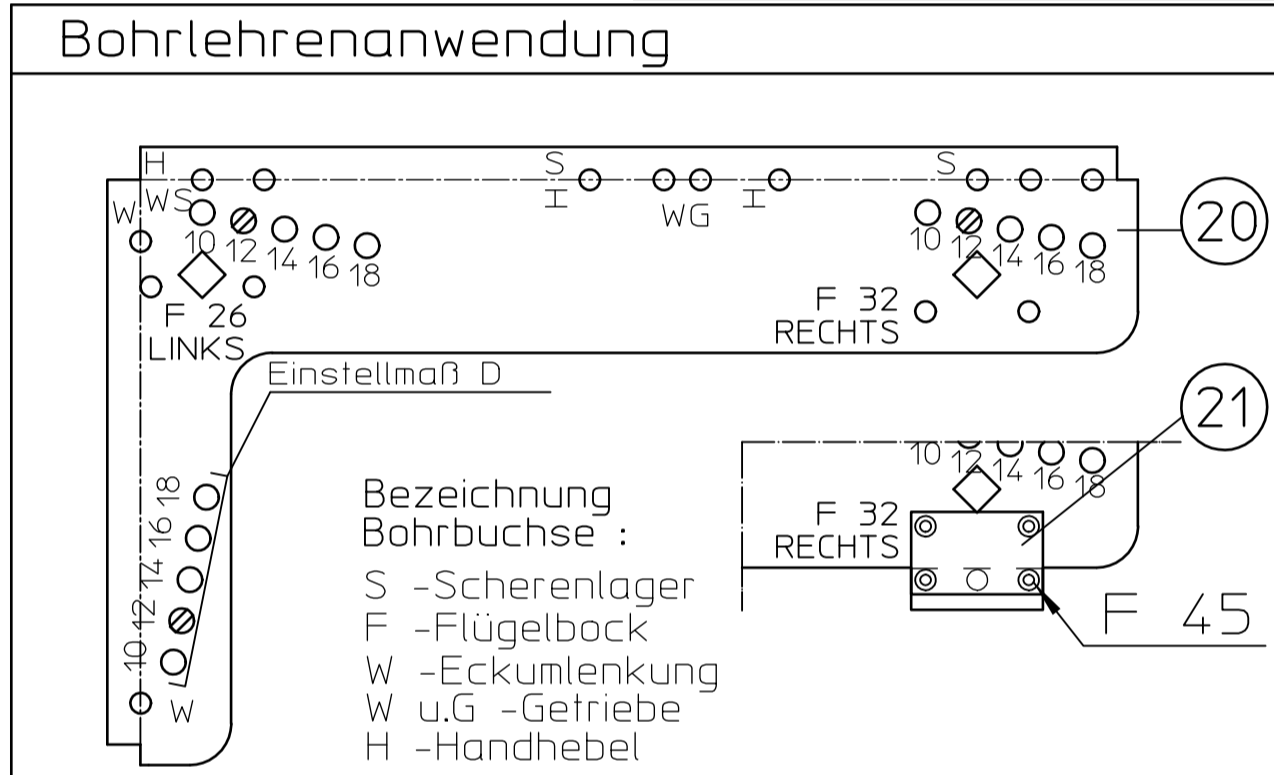
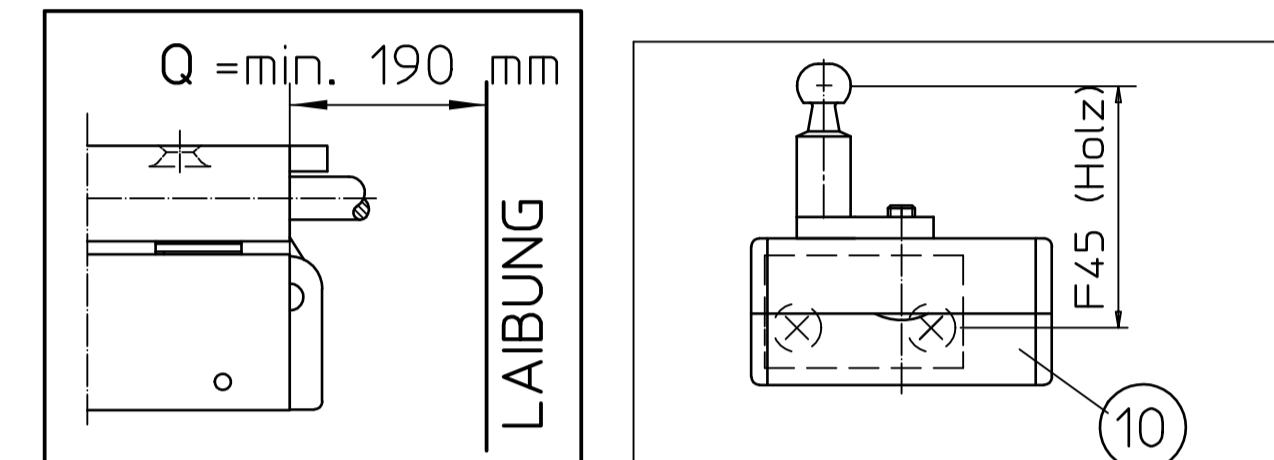
Befestigungsschrauben werden nicht mitgeliefert.

Längen der Zugstangen (L,Q,LZ) und Abdeckprofile (LA) mit/ohne Abdeckkappe



Diese Zeichnung entspricht dem Entwicklungsstand des Zeichnungsdatums bzw. der letzten Änderungsveränderung. Aus der Benutzung der Zeichnung können keine Ansprüche, gleich welcher Art, einschließlich Schadensersatzansprüche, abgeleitet und gegen GEZE geltend gemacht werden. Die Zeichnung bleibt unser Eigentum und ist Dritten nur für die Vertragsdauer zur Benutzung überlassen. Sollten sich aus der Zeichnung ergebende Ansprüche stellen ausschließlich GEZE zu. Eine vorläufige Zulassung von GEZE darf diese Zeichnung weder vervielfältigt noch Dritten zugänglich gemacht werden. This drawing shows the actual state of product development at the date of the drawing or the revision date. No claims for damages in any form can be made against GEZE as a result of the interpretation of this drawing. This drawing remains the property of GEZE and is made available to third parties only for the duration of contractual obligations. All rights connected with this drawing remain in possession of GEZE. This drawing may not be copied or handed over to third parties without the express consent of GEZE.

$f2 = \frac{a+X}{2}$ (min.365) $f1 = \frac{a+X}{2}$ (min.315)



Wichtige Hinweise:

- Einbauzeichnung, Montageanleitung, Wartungs- und Bedienungsanweisungen sind zu beachten.
- Der festgelegte Anwendungsbereich ist einzuhalten.
- Die vorgeschriebenen Anschlagmaße sind zu beachten.
- Die vorgeschriebenen Befestigungsmittel sind zu verwenden.
- Um Verletzungen zu vermeiden sind Schutzkappen auf überstehende Gewinde der Befestigungsschrauben zu drehen.
- Beschlagteile sind in geschlossenem Zustand gezeichnet, die Montage erfolgt aber in Offenlage.
- Alle Klemmschrauben sind in Offenlage mit Inbusschlüssel SW3 mit 5Nm anzuziehen.
- Nach der Montage und vor Inbetriebnahme ist die Funktion zu prüfen, alle Klemmschrauben nachzuziehen.
- Gelenk- und Gleitstellen sind mit einem säurefreien Fett nach DIN 51825 zu fetten.
- Die freie Zugänglichkeit der Beschlagteile zur Fettung und Wartung ist nach DIN 18357 sicherzustellen.
- Werden Stangen und Abdeckprofile anderer Hersteller verwendet, so übernimmt GEZE keine Gewährleistung und keine Haftung für die entstehenden Schäden und Folgeschäden.
- Ab einer freien Stangenlänge von 600mm sind Stangenführungen zu verwenden.
- Bei Kippfenster ist die Verwendung einer geeigneten Fangsicherung vorgeschrieben (siehe GEZE Fang- und Putzsicherung).
- Für Montage Maß 'Q' von Ende Scherenlager bis Laibung beachten Q= min. 190 mm

Zubehör (muß gesondert bestellt werden)	für Holz 54799 gelb	für Kunststoff/Metal 54800 blau
20 Bohrlehre		28141
21 Zusatzbohrlehre OL90N für Holzfenster F=45		43546
22 Stangenkupplung OL90		10878

Ergänzende Angaben und Hinweise siehe Einbauzeichnung:

OL90N mit Handhebel	40444-EP-001
OL90N mit E-Antrieb E212	40444-EP-003
OL90N mit Getriebe Fz91,Fz90L/R	40444-EP-008
OL90N Kurbelstangen und Zubehör für Getriebe Fz90,Fz91,Fz92	40444-EP-011

Papierausdrucke dieser Zeichnung unterliegen nicht dem Änderungsdienst! Printed drawings are not revision controlled!

Pos.	Stück	Benennung	Ident.-Nr. bei Ausführung:					Stück
			EV1	weiß RAL9016	dunkel-bronze	schwarz	RAL...	
A	1	Schere OL90N	30373	30377	30374	74509	30376	6
	1	Inhalt: Flachformschere OL90N						
	2	Scherenlager						
	3	Flügelbock						
	6	1 Stangenführung						
	7	1 Anschraubplatte						
	8	1 Anschluß						
	2	Schutzkappe						
B	1	Schere OL90N o. Flügelbock	71203	71207	71204	99477	71206	4
	1	Inhalt: Pos.: 1, 2, 6, 8,						
B1	1	Flügelbock für Holzfenster mit Euronut	30886	30890	30887	99475	30889	2
	1	Inhalt:						
	10	1 Flügelbock f. Holzfenster						
	7	1 Anschraubplatte						
C	1	Handhebel m. Eckumlenkung	30611	30615	30612	77945	30614	8
	4	1 Eckumlenkung						
	5	1 Handhebel OL90 N						
	6	1 Stangenführung						
	9	1 Abdeckkappe						
D	1	Eckwinkelübertragung OL90 N	30902	30906	30903	74510	30905	4
	11	1 Eckwinkelübertragung						
	11a	1 Endabdeckung						
E	1	Eckumlenkung mit Getriebe Fz91	30817	30817	30818	30818	30817	6
	4	1 Eckumlenkung	verzinkt	verzinkt	schwarz	schwarz	oder 30818	
	12	1 Getriebe						
	13	1 Gewindestift M4x10,8						
	14	1 Kreuzgelenk						
	15	1 Spannstift 4x16 für feste Kurbelstange						
	16	1 Spannstift 4x20 für abnehmbare Kurbelstange						
	9	1 Abdeckkappe						
F	1	Elektro-Antrieb E212R1 für Gruppensteuerung	20835	20839	20836	20838	20838	3
	17	1 E212R1/230V AC				RAL schwarz		
	18	1 Anschlußstange						
G	1	Elektro-Antrieb E212R für Gruppensteuerung	05428	15435	05429	06683	06683	3
	19	1 E212R/230V AC				RAL schwarz		
	18	1 Anschlußstange						
H	1	Eckumlenkung				70546		4
	4	1 Eckumlenkung						
	9	1 Abdeckkappe						
		Stangen und Abdeckprofile	30401	30405	30402	74537	30404	
		Abdeckprofil L=2m *	30396	30400	3362	74539	30399	
		Abdeckprofil L=3m *	27558	27561	27559	74540	Ⓣ	
		Abdeckprofil L=6m Ⓣ						
		Stange ø8 verzinkt L=2m				16555		
		Stange ø8 verzinkt L=3m				16591		
		Stange ø8 verzinkt L=6m				16592		

* Abdeckprofil beidseitig auf Gehring geschnitten



GEZE GmbH
 P.O. Box 13 63
 7126 Leonberg
 Germany

vertraulich / confidential

OL90N Ableitung mittig mit Eckwinkelübertragung

Datum/date	Name	Blatt / von sheet / of	Material-Nr. ID-no.
04 14.10.21	u1270 *	1 / 1	
03 09.06.21	u1270		
02 22.01.20	u1270		
01 01.12.06	tbm14		47863
00 04.04.03	tbm14		*

Frq. Prod./Rel. Prod

40444-EP-023

EMPB = Erstmusterprüfbericht / Initial sample test report