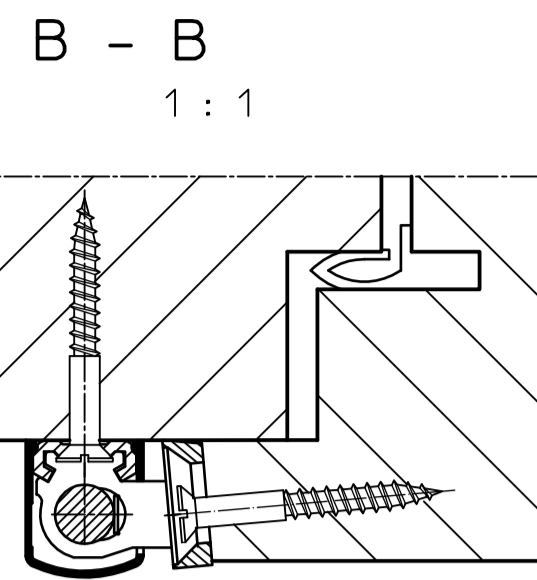
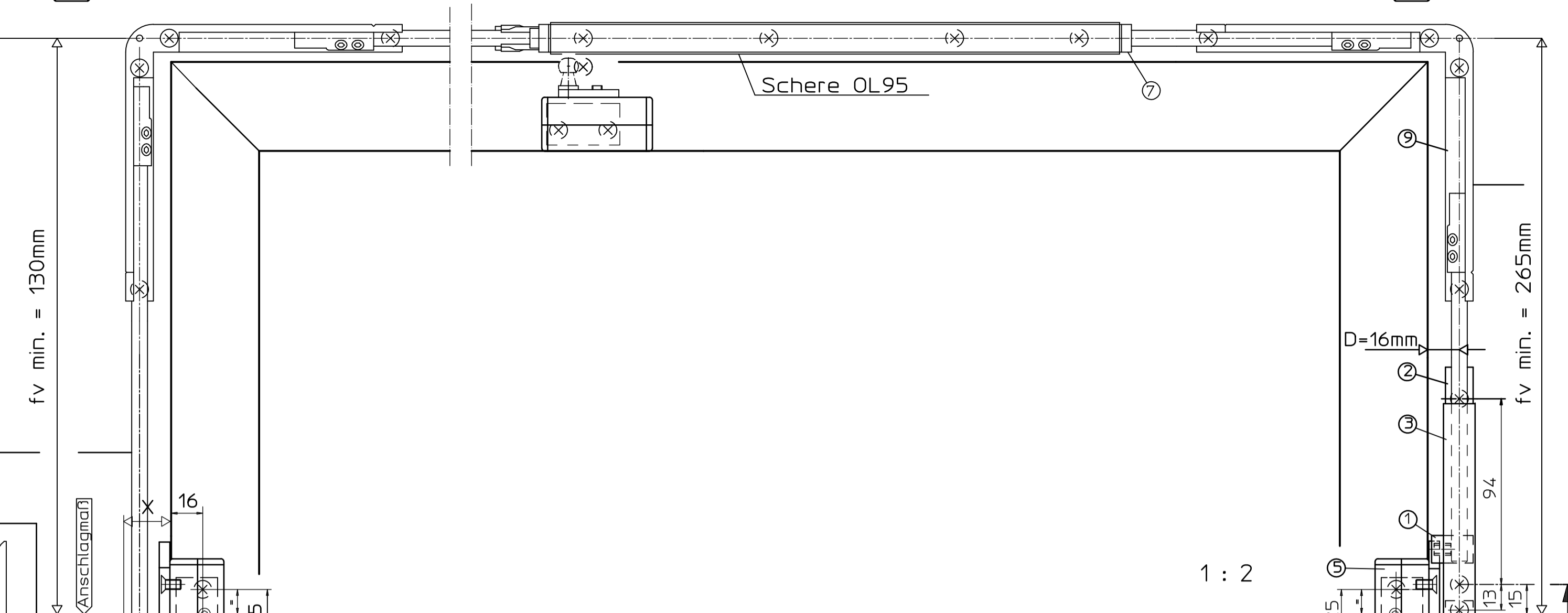


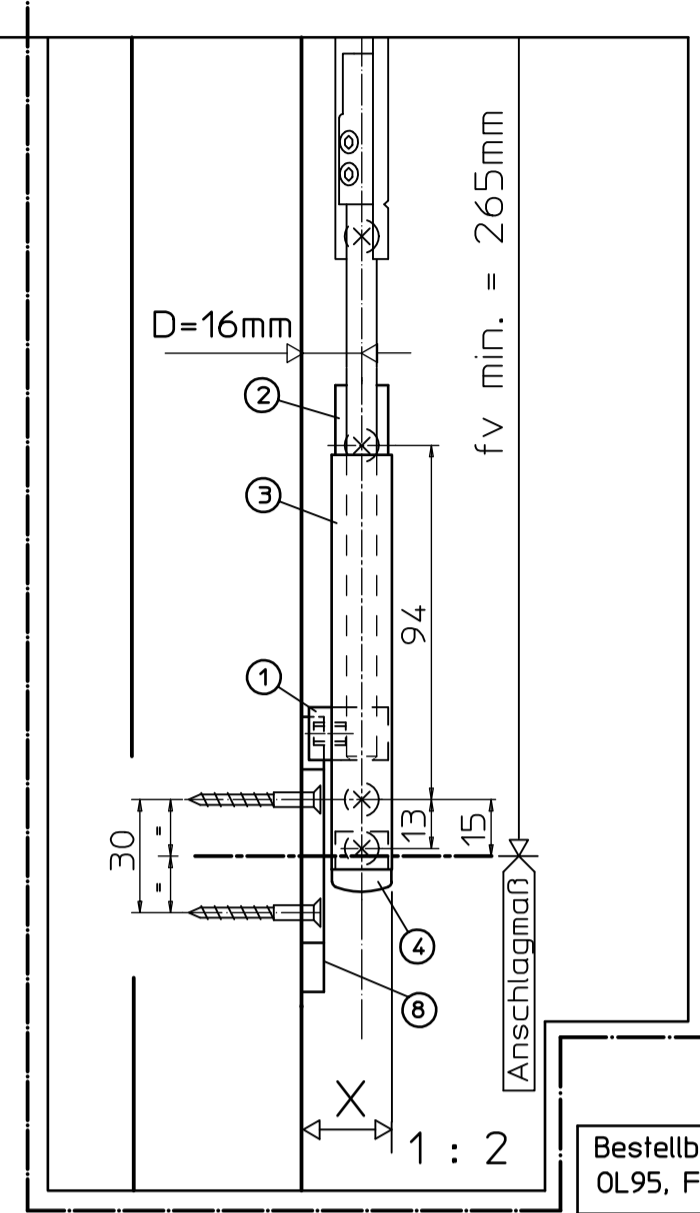
Zusatzverriegelung OL90N+OL95 für Überschlag 14 - 25mm



Zusatzverriegelung OL90N+OL95 für Überschlag 0 - 17mm



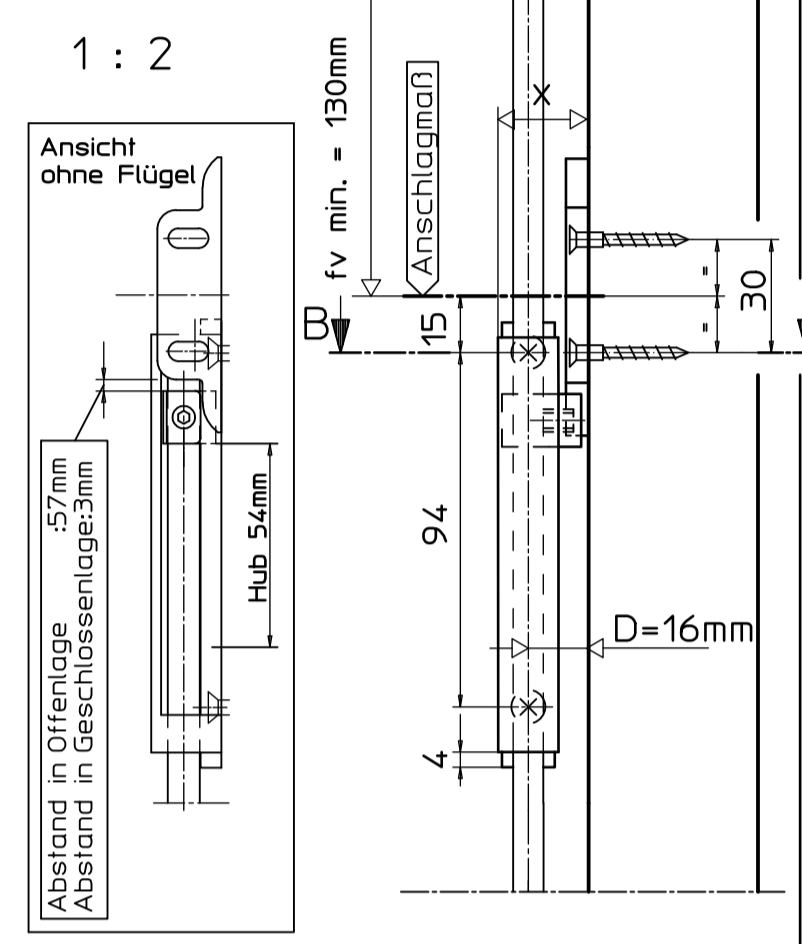
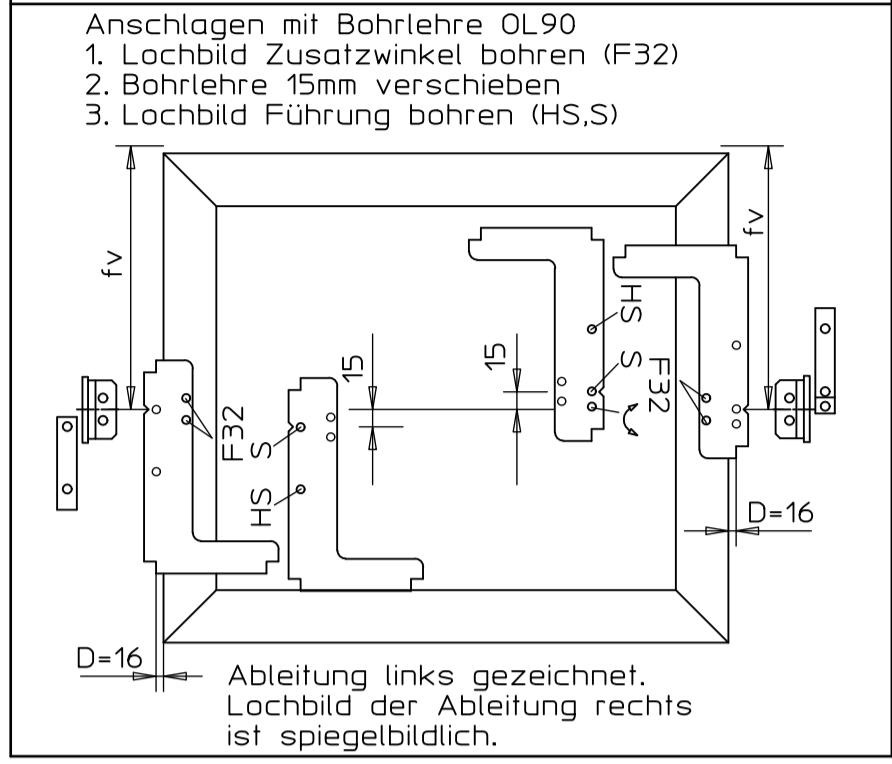
Zusatzverriegelung OL90N+OL95 für Überschlag 14 - 25mm



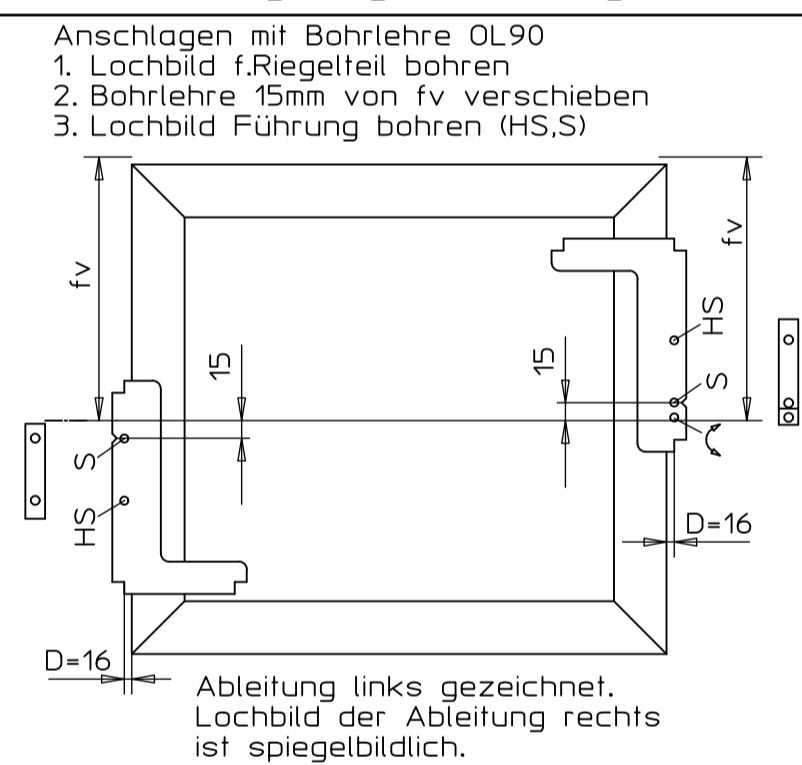
Weitere Einbauzeichnungen für GEZE OL95 :

OL95 Zusatzverriegelungen	40445-EP-10
OL95 mit Getriebe Fz91 oder Fz92 für Schrägfenster	40445-EP-09
OL95 mit Getriebe Fz91 oder Fz90L/R	40445-EP-05
Kurbelstangen und Zubehör für Getriebe Fz90,Fz91,Fz92	40444-EP-11

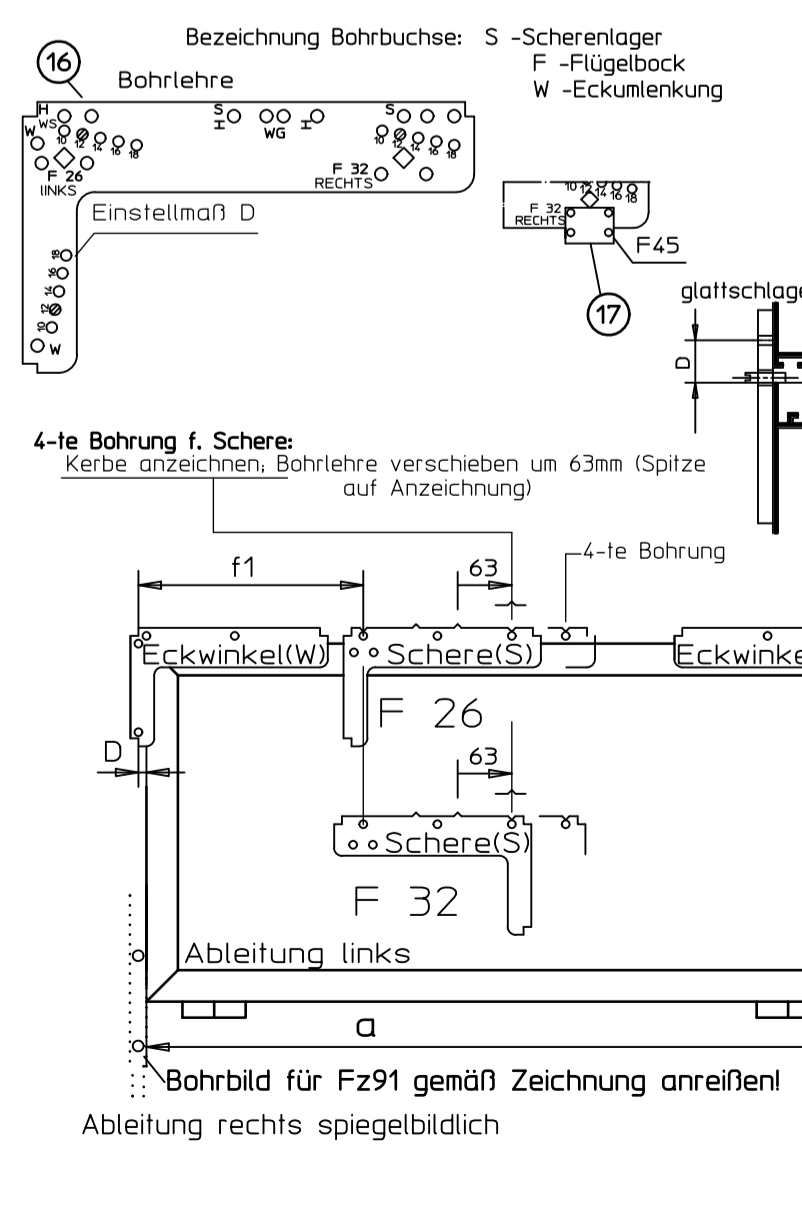
Bohrlehre OL90N/OL95 Anwendung für Zusatzverriegelung Überschlag 0-17mm



Bohrlehre OL90N/OL95 Anwendung für Zusatzverriegelung Überschlag 14-25mm



Bohrlehre für OL90N/OL95



Montagehinweis für Getriebe Fz91

1. Eckumlenkung (9) mont.
2. Zugstange einschlagen
3. Getriebe (10) mont.
4. ggf. Spannschliff 4x20 (14) für abnehmbare Kurbelstange einschlagen
5. Kreuzgelenk (12) mont.

Wichtige Hinweise:

- Einbauzeichnung, Montageanleitung, Wartungs- und Bedienungsvorschriften sind zu beachten.
- Der festgelegte Anwendungsbereich ist einzuhalten.
- Die vorgeschriebenen Anschlagprofile sind zu beachten.
- Die vorgeschriebenen Befestigungsmittel sind zu verwenden.
- Um Verletzungen zu vermeiden sind Schutzkappen auf überstehende Gewinde der Befestigungsschrauben zu drehen.
- Beschlagteile sind in Geschlossenlage gezeichnet, die Montage erfolgt aber in Offenlage.
- Alle Klemmschrauben sind in Offenlage mit Inbusschlüssel SW3 mit 5Nm anzuziehen.
- Nach der Montage und vor Inbetriebnahme ist die Funktion zu prüfen, alle Klemmschrauben nachzuziehen.
- Gelenk- und Gleitstellen sind mit einem säurefreien Fett nach DIN 51825 zu fetten.
- Die freie Zugänglichkeit der Beschlagteile zur Faltung und Wartung ist nach DIN 18357 sicherzustellen.
- Werden Stangen und Abdeckprofile anderer Hersteller verwendet, so übernimmt GEZE keine Gewährleistung und keine Haftung für die entstehenden Schäden und Folgeschäden.
- Ab einer freien Stangenlänge von 600mm sind Stangenführungen zu verwenden.
- Bei Kippenfenster ist die Verwendung einer geeigneten Fangsicherung vorgeschrieben (siehe GEZE Fang- und Putzsicherung).

Technische Daten

- Öffnungsweite ca. 220mm
- Beschlaghub 54mm
- max. Verriegelungskraft 150N
- Vorantrieb 4mm
- Überdeckung 4,5mm

Flügelbreite a	f-Maße	Rechteckfenster Längen der Stangen (L0,LZ) und Abdeckprofile (LA) (Abdeckprofile mit Abdeckkappe oder auf Gehrung geschnitten)
612- 845	f1=a-432 f4=464	1 Schere LA1=f1-9 LA1=f1-25 LA2=f4-264,5 LA2=f4-280,5 L0=f1+f4-144 a = min.612
845-1200	f1=a/2-10 f4=f1+51	2 Scheren LA1=f1-9 LA1=f1-25 LA2=f4-264,5 LA2=f4-280,5 L0=f1+f2+f4-144 D=16
1120-1270	f1=a-934 f2=502 f4=464	2 Scheren LA1=f1-9 LA1=f1-25 LA2=f4-264,5 LA2=f4-280,5 L0=f1+f2+f4-144 D=16
1270-2400	f1=a/3-87 f2=a/3+79 f4=a/3+40	3 Scheren LA1=f1-9 LA1=f1-25 LA2=f4-264,5 LA2=f4-280,5 L0=f1+f2+f3+f4-144 D=16
1620-1700	f1=a-1436 f2=502 f3=f2 f4=464	3 Scheren LA1=f1-9 LA1=f1-25 LA2=f4-264,5 LA2=f4-280,5 L0=f1+f2+f3+f4-144 D=16
1700-2800	f1=a/4-161 f2=a/4+77 f3=f2 f4=a/4+39	3 Scheren LA1=f1-9 LA1=f1-25 LA2=f4-264,5 LA2=f4-280,5 L0=f1+f2+f3+f4-144 D=16

Anwendungsbereich

Die Öffnungsweite der OL95-Schere beträgt ca. 220mm, der Beschlaghub beträgt 54mm. Der OL95 ist für vertikal eingebaute Rechteckfenster mit Kipp- bzw. Klappflügeln einwärts in trockenen Innenräumen verwendbar. Alle sonstigen Anwendungen sind im Werk nachzuzufordern.

Flügelgewicht	Max. zulässige Flügelbreite		Max. zulässige Gesamt-Flügelbreite		Anzahl Scheren (min.)
	1 Flügel (mm)	2 Flügel (mm)	2 Flügel (mm)	3 Flügel (mm)	
bis 20 kg/m <sup>2</sup>	1200	-	-	-	1
	2400	2400	-	-	2
bis 25 kg/m <sup>2</sup>	3000	2700	-	2700	3
	1200	-	-	2700	1
	2400	2400	-	2400	2
bis max.30 kg/m <sup>2</sup>	2700	2400	-	2400	3
	1200	-	-	-	1
	2000	2000	-	2000	2
	2000	2000	2000	2000	3

! z.B. bei unterschiedlich breiten Flügeln (x1 + x2 Scheren)

Es dürfen max. 3 Scheren montiert werden. Um die für den jeweiligen Anwendungsfall erforderliche Schlagregensicherheit des Fensters nach DIN 18055 sicherstellen zu können, empfehlen wir grundsätzlich den Einbau von 2 Scheren ab a=1050mm bzw. 3 Scheren ab a=1550 mm. Die Zusatzverriegelung ist bei rechter und linker Ableitung anschlussbar. Unter der Voraussetzung, daß der Anwendungsbereich des OL 95 (s. Tabelle) nicht überschritten wird, darf das Gesamtflügelgewicht 60 kg nicht überschreiten.

a = Flügelbreite (mind. 612mm) bzw. Summe aller Flügelbreiten  
b = Flügelhöhe (mind. 480mm)  
c = Abstandsmaß des Flügelschwerpunkts zum Bänderpunkt mind. 10 max. 60mm  
U = Überschlaghöhe 0-25mm  
D = Außenkante Flügel bis Mitte Gestänge (siehe Tabelle)  
X = seitlicher Platzbedarf (siehe Tabelle)  
Y = oberer Platzbedarf (siehe Tabelle)

Flügelhöhe b	D-Maß oben	Platzbedarf Y oben
ab 480mm	14 bis 18mm	D + 9mm

Ableitung	D-Maß seitlich	Platzbedarf X seitlich
Getriebe Fz91 mit fester Kurbelstange	16mm	25mm
abnehmbarer Kurbelstange	16mm	30mm

Befestigungsmittel Befestigungsschrauben werden nicht mitgeliefert.

Fensterstyp	Befestigungsschrauben	BohrØ
Holz	Senkholzschrauben 4x35 DIN 97 o.DIN 7997	2,5mm
Leichtmetall	Senkblechschrauben 4,2xL DIN7972 o.DIN7982 Schrägmuß durch min.1,8mm Profildurchgehen	3,5mm
Kunststoff	Senkblechschrauben 4,2xL DIN7972 o.DIN7982 Schrägmuß durch min.2 Profildurchgehen	3,5mm

Bestellbedarf\* für Rechteckfenster mit OL95, Fz91 u.Zusatzverriegelungen

Überschlag	Material	Beschlagteile (s.Stück!)					
		A	B	C	D	E	F
Überschlag 0-17mm	( L-Metallfenster )	2X	X	X	X		
Überschlag 0-17mm	( Holz u.Kunststoff )	2X	X	X		X	X
Überschlag 14-25mm	( L-Metallfenster )		2X	X	X	X	
Überschlag 14-25mm	( Holz u.Kunststoff )		2X	X	X		X

\* Abdeckprofil und Stange muß gesondert bestellt werden

Los-Stück	Benennung	Ident.-Nr. bei Ausführung:					Stück.
		EV1	dunkel-bronze RAL9010	weiß RAL9016	weiß RAL9016	RAL...	
A	Zusatzverriegelung OL90N für Überschlag 0-17mm (1 Stück Inhalt: 1 Gleitteil 2 Führung 3 Abdeckung f. Verriegelung 4 Endkappe 5 Zusatzwinkel m.Riegelteil 6 Anschraubplatte 7 Anschluß 8 Schutzkappe)	30519	30520	30521	30523	30522	5
B	Zusatzverriegelung OL90N für Überschlag 14-25mm (1 Stück Inhalt: 1 Gleitteil 2 Führung 3 Abdeckung f. Verriegelung 4 Endkappe 8 Riegelteil 7 Anschluß)	30524	30525	30526	30528	30527	5
C	Eckumlenkung mit Getriebe Fz91 Inhalt: 9 1 Eckumlenkung 10 1 Getriebe 11 1 Gewindestift M4x10,8 12 1 Kreuzgelenk 13 1 Spannschliff 4x16 für feste Kurbelstange 14 1 Spannschliff 4x20 für abnehmbare Kurbelstange 15 1 Abdeckkappe	30817 verzinkt	30818 schwarz	30817 verzinkt	30817 verzinkt	30817 oder 30818	6
D	Eckumlenkung für Rechteckfenster			70546			4
E	Schere OL95	82445	82446	82447	82448	82449	7
F	Schere OL95 ohne Flügelbock	84194	84195	84196	84197	84199	5
F1	Flügelbock für Holzfenster m. Euronur F=45	30886	30887	30888	30890	30889	2
Stangen und Abdeckprofile							
	Abdeckprofil L=2m *	30401	30402	30403	30405	30404	
	Abdeckprofil L=3m *	30396	30397	30398	30400	30399	
	Abdeckprofil L=6m	27558	27559	27560	27561		
	Stange Ø8 verzinkt L=2m			16555			
	Stange Ø8 verzinkt L=3m			16591			
	Stange Ø8 verzinkt L=6m			16592			
16	Zubehör (muss gesondert bestellt werden) Bohrlehre OL90N/OL95						
17	Zusatzbohrlehre OL90N/OL95 für Holzfenster F=45			28141			
18	Stangenkupplung OL90			43546			
19	Stangenführung			10878			je 1

GEZE GmbH  
P.O. Box 19 63  
7020 Leontberg  
Germany

vertraulich / confidential

Benennung / designation: OL95 mit Fz91 und Zusatzverriegelungen  
Zusatzblatt zu 40445-EP-05

Material-Nr. 40445-EP-12

Frage, Prod./Rel. Prod.