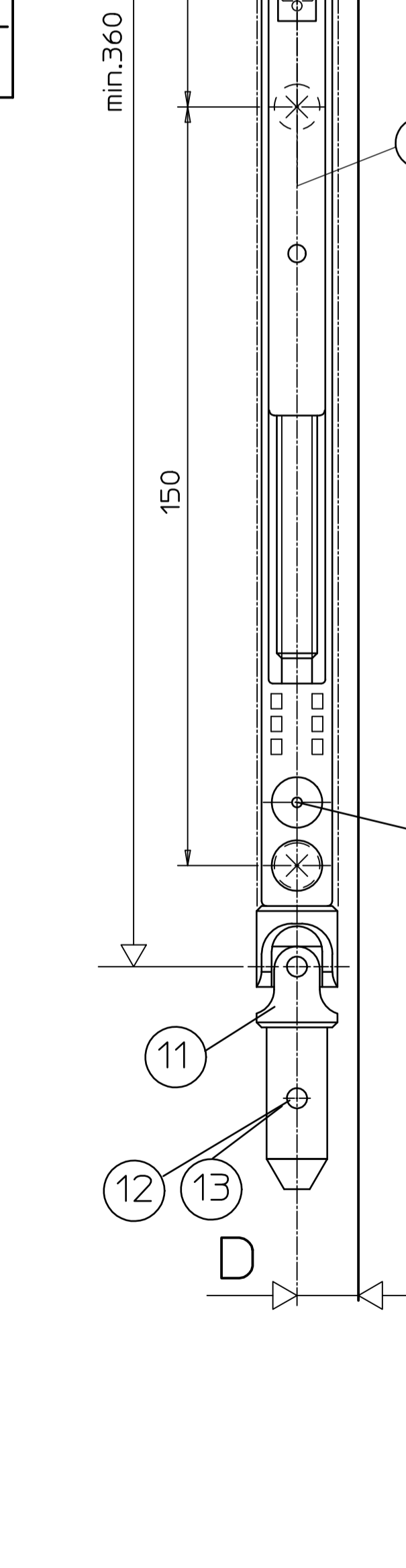


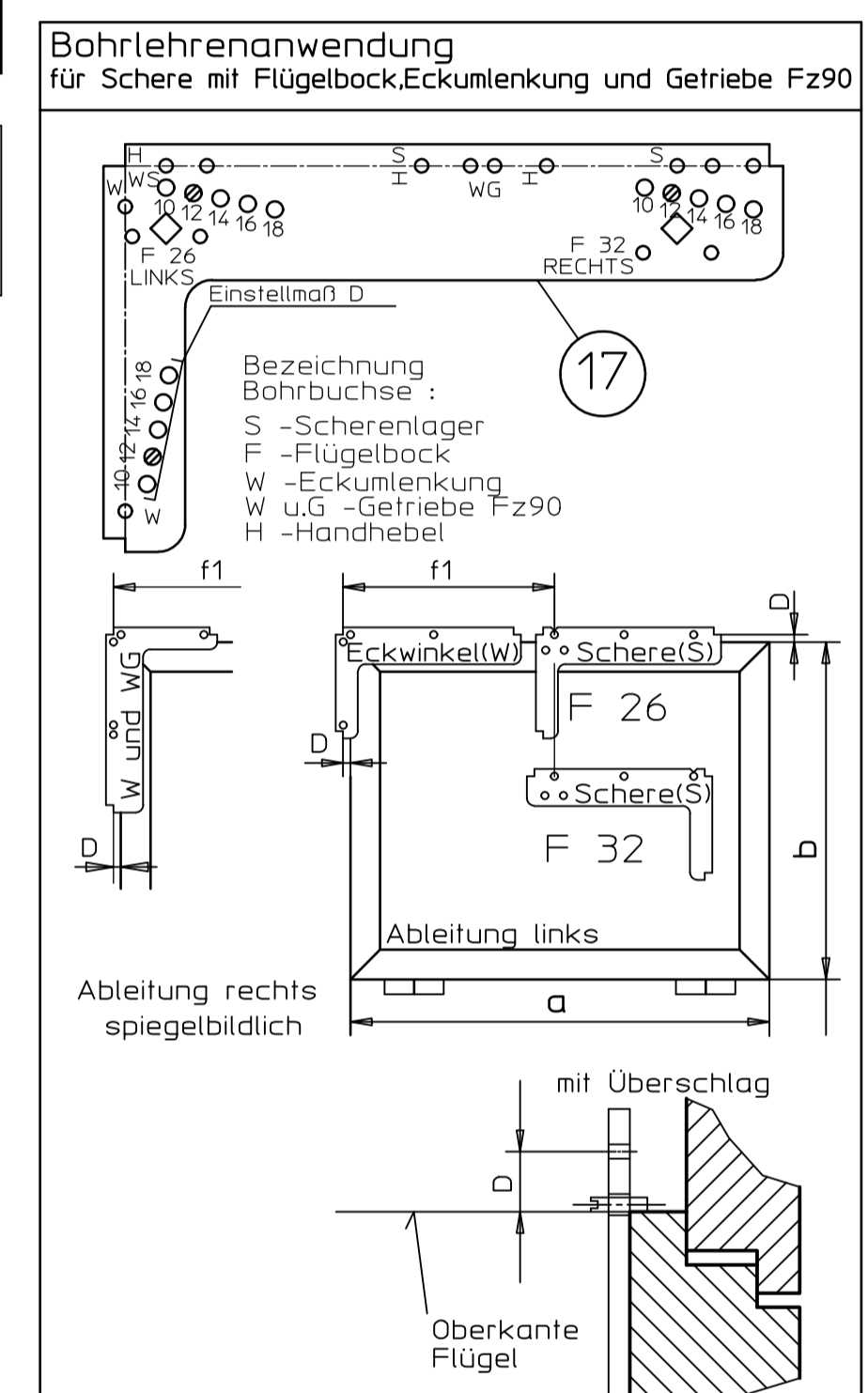
Getriebe Fz90L (Fz90R ist Spiegelbild.)

Einbaumasse		Scherenverteilung, Längen der Stangen (L,Q,LZ) und Abdeckprofile (LA),
Flügelbreite a	f-Maße	
380-420	$f1 = a/2 + D - 20$	1 Schere
420-1200	$f1 = a/2 + D$	(von a=900 auch 2 Scheren möglich)
900-2400	$f1 = a/4 + D$ $f2 = a/2$	2 Scheren
1300-3600	$f1 = a/6 + D$ $f2 = a/3$ $f3 = a/3$	3 Scheren
Bei mehreren Flügeln		
Gesamtflügelbreite a	$f1 = \text{min.} 180$ $f2 = \text{min.} 340$ $f3 = \text{min.} 340$	



Montagehinweis für Getriebe Fz91

- Eckumlenkung (8) mont.
- Zugstange einschleiben
- Getriebe (9) mont.
- ggf. Spannstift 4x20 (13) für abnehmbare Kurbelstange einschlagen
- Kreuzgelenk (11) mont.



Technische Daten

- Öffnungsweite ca. 170mm (Standard), Beschlaghub 54mm, begrenzt auf ca. 100-130mm, Beschlaghub 38-42mm mit Hubbegrenzung für Getriebe Ident.-Nr.12335
- Weitere Einbauzeichnungen mit Profil Actual
 - OL90N mit Handhebel, Profil Actual 40444-EP-033
 - OL90N mit Elektroantrieb E212, Profil Actual 40444-EP-035

Anwendungsbereich

nur für vertikal eingebaute Rechteckfenster mit Kipp- oder Klappflügel einwärts in trockenen Innenräumen.

- a - Flügelbreite min. 380mm
- b - Gesamtlänge min. 250mm
- c - Gesamtlänge max. 3600mm
- d - Gesamtlänge max. 80kg
- e - max. Füllgewicht:

Flügelbreite a	Füllgewicht
380 bis 2400mm	max. 30 kg/m ²
2400 bis 2900mm	max. 25 kg/m ²
2900 bis 3600mm	max. 20 kg/m ²

i - Abstandsmaß des Flügelschwerpunkts zum Banddrehpunkt 10 bis 60mm

Ü - Überschlaghöhe 18mm

D - Außenkante Flügel bis Mitte Gestänge (siehe Tabelle)

X - seitlicher Platzbedarf (siehe Tabelle)

Y - oberer Platzbedarf (siehe Tabelle)

Flügelhöhe b	D-Maß oben	Platzbedarf Y oben
250 bis 400mm	18mm (F32)	D + 9mm
ab 401mm	12mm (F26) oder 18mm (F32)	D + 9mm D + 9mm

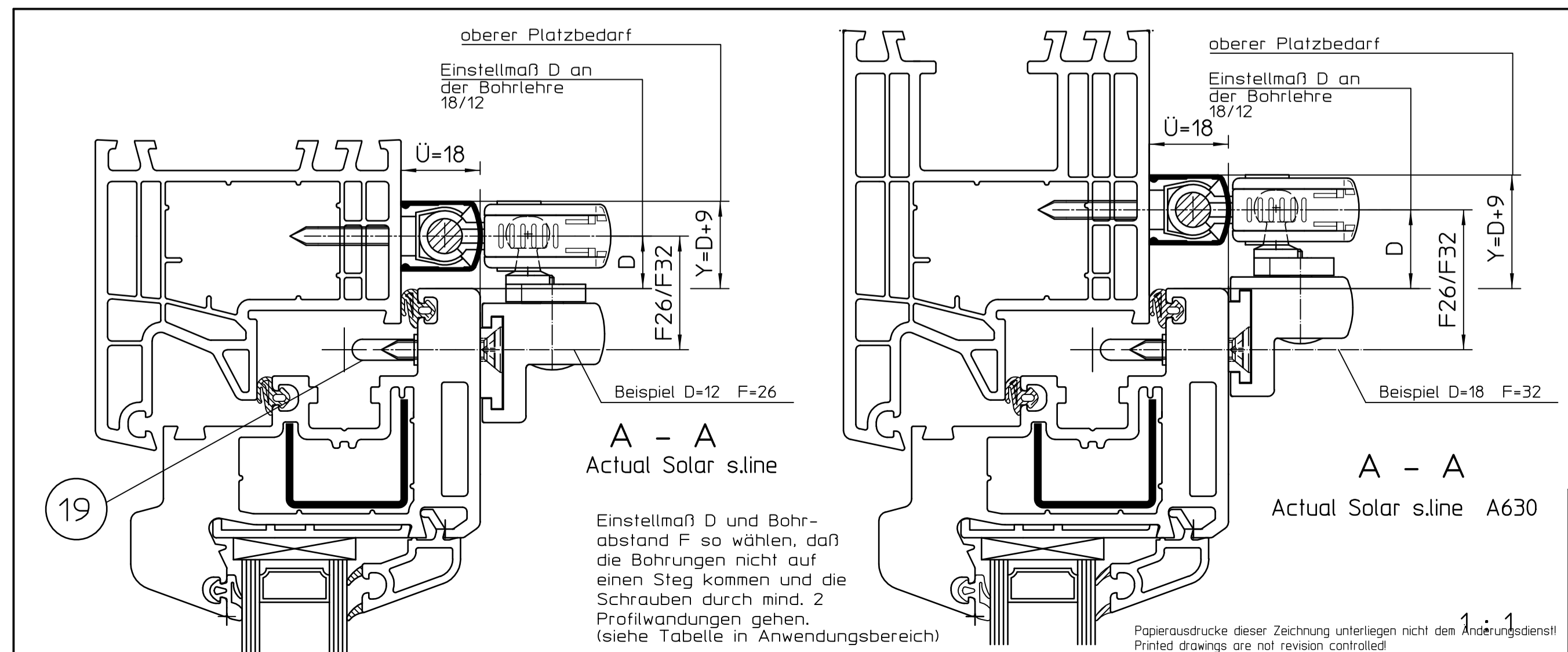
Bei Verwendung einer Zusatzverriegelung ist D=16 notwendig (Achtung, Schrauben in Rahmen streifen ein Steg.)

Ableitung	D-Maß seitlich	Platzbedarf X seitlich
Getriebe Fz90L/R u.Fz91 mit fester Kurbelstange abnehmbare Kurbelstange	min. 10mm min. 14mm	D + 9mm D + 14mm

sofern die zulässige Flügelbreite nicht überschritten wird dürfen bis zu 3 Scheren montiert werden. Scherenverteilung siehe Tabelle Einbaumasse.

Wichtige Hinweise:

- Einbauzeichnung, Montageanleitung, Wartungs- und Bedienungsvorschriften sind zu beachten.
- Der festgelegte Anwendungsbereich ist einzuhalten.
- Die vorgeschriebenen Anschlagmaße sind zu beachten.
- Die vorgeschriebenen Befestigungsmittel sind zu verwenden.
- Um Verletzungen zu vermeiden sind Schutzkappen auf überstehende Gewinde der Befestigungsschrauben zu drehen.
- Beschlagteile sind in Geschlossenlage gezeichnet. Die Montage erfolgt aber in Offenlage.
- Alle Klemmschrauben sind in Offenlage mit Inbusschlüssel SW3 mit 5Nm anzuziehen.
- Nach der Montage und vor Inbetriebnahme ist die Funktion zu prüfen, alle Klemmschrauben nachzuziehen.
- Gelenk- und Gleistellen sind mit einem säurefreien Fett nach DIN 51825 zu fetten.
- Die freie Zugänglichkeit der Beschlagteile zur Fettaufgabe ist nach DIN 18357 sicherzustellen.
- Werden Stangen und Abdeckprofile anderer Hersteller verwendet, so übernimmt GEZE keine Gewährleistung und keine Haftung für die entstehenden Schäden und Folgeschäden.
- Ab einer freien Stangenlänge von 600mm sind Stangenführungen zu verwenden.
- Bei Kippfenster ist die Verwendung einer geeigneten Fangsicherung vorgeschrieben (siehe GEZE Fang- und Putzicherung).



Befestigungsmittel

Fensterart	Befestigungsmittel	BohrØ
Kunststoff	Senkblechschrauben 4,2xL DIN7972 o.DIN7982 Schrägmuß durch min.2 Profildurchdringungen gehen	3,5mm

Befestigungsschrauben werden nicht mitgeliefert.

Bestellbedarf* für Rechteckfenster

OL90N mit ...	Beschlagteile (s.Stückl.)				
Getriebe Fz 90 links	Kunststofffenster	A	B	C	D
Getriebe Fz 90 rechts	Kunststofffenster	X		X	
Getriebe Fz 91	Kunststofffenster	X	X		X

* Abdeckprofil und Stange muß gesondert bestellt werden

Stückl.	Benennung	Ident.-Nr. bei Ausführung:					Stück
		EV1	weiß RAL9016	dunkel-bronze	schwarz	RAL...	
A	Schere OL90N Inhalt: 1 Flachformschere OL90N 1 Scherenlager 1 Flügelbock 1 Stangenführung 1 Anschlagplatte 1 Anschluß 19 Schutzkappe	30373	30377	30374	74509	30376	6
B	Eckumlenkung mit Getriebe Fz91 Inhalt: 8 Eckumlenkung 9 Getriebe 10 Gewindestift M4x10,8 11 Kreuzgelenk 12 Spannstift 4x16 für abnehmbare Kurbelstange 13 Spannstift 4x20 für abnehmbare Kurbelstange 14 Abdeckkappe	30817 verzinkt	30817 verzinkt	30818 schwarz	30818 schwarz	30817 oder 30818	6
C	Eckwinkel mit Getriebe Fz90 links Inhalt: Pos.: 10, 11, 12, 13, 14 1 Eckwinkel mit Getriebe Fz90L	30809 verzinkt	30809 verzinkt	30810 schwarz	30810 schwarz	30809 oder 30810	4
D	Eckwinkel mit Getriebe Fz90 rechts Inhalt: Pos.: 10, 11, 12, 13, 14 1 Eckwinkel mit Getriebe Fz90R	30811 verzinkt	30811 verzinkt	30812 schwarz	30812 schwarz	30811 oder 30812	4
Stangen und Abdeckprofile							
	Abdeckprofil L=2m *	30401	30405	30402	74537	30404	
	Abdeckprofil L=3m	30396	30400	30397	74539	30399	
	Abdeckprofil L=6m (1)	27558	27561	27559	74540	(1)	
	Stange Ø8 verzinkt L=2m				16555		
	Stange Ø8 verzinkt L=3m				16591		
	Stange Ø8 verzinkt L=6m				16592		
17	Zubehör (muß gesondert bestellt werden) Bohrlehre	für Holz 54799 gelb				für Kunststoff/Metal 54800 blau	
18	Stangenkupplung OL90 N				43546		
4	10 Stangenführung				10878		je 1
1	Hubbegrenzung für Getriebe				12335		

* Abdeckprofil beidseitig auf Gehrung geschnitten