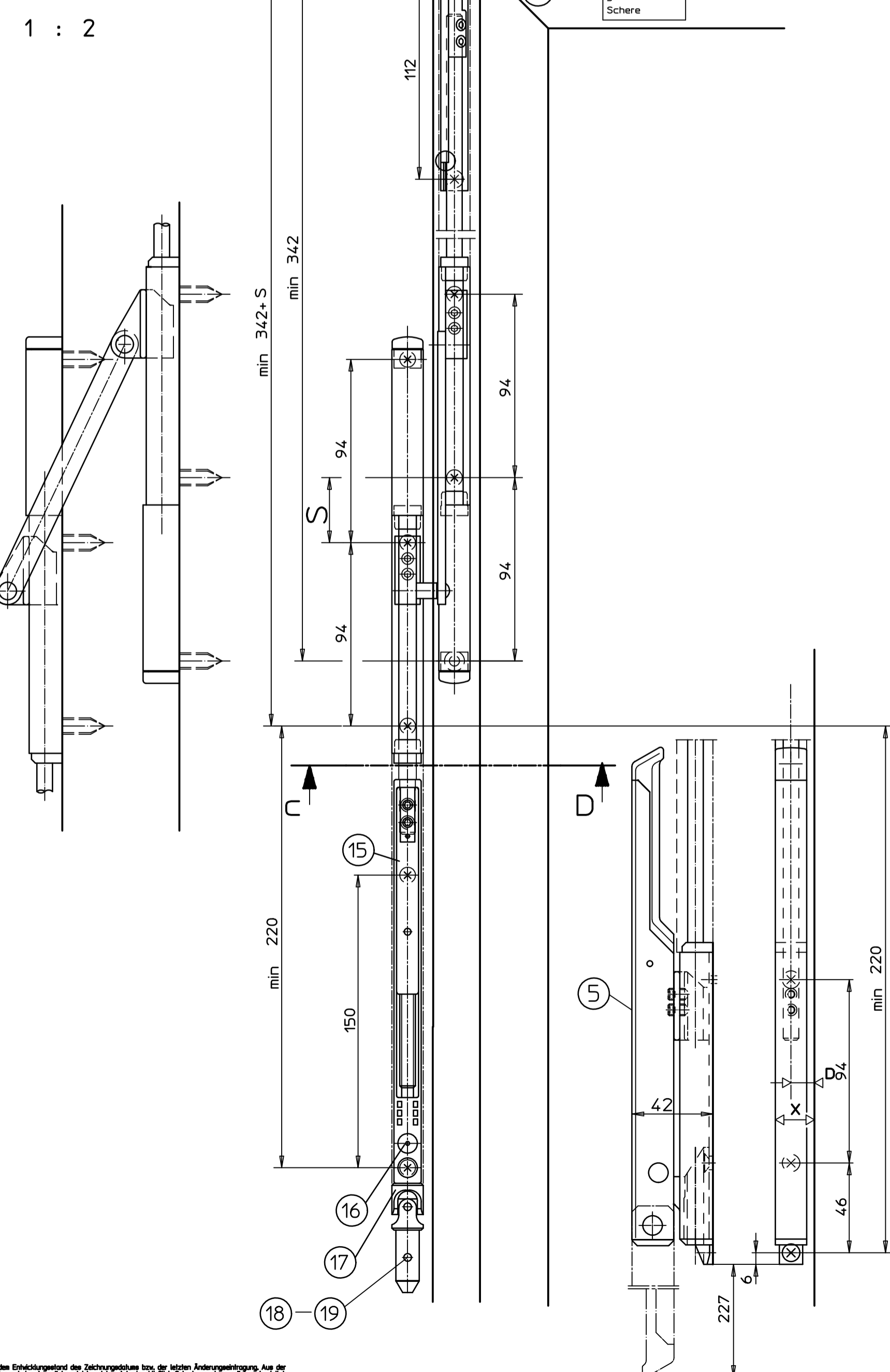


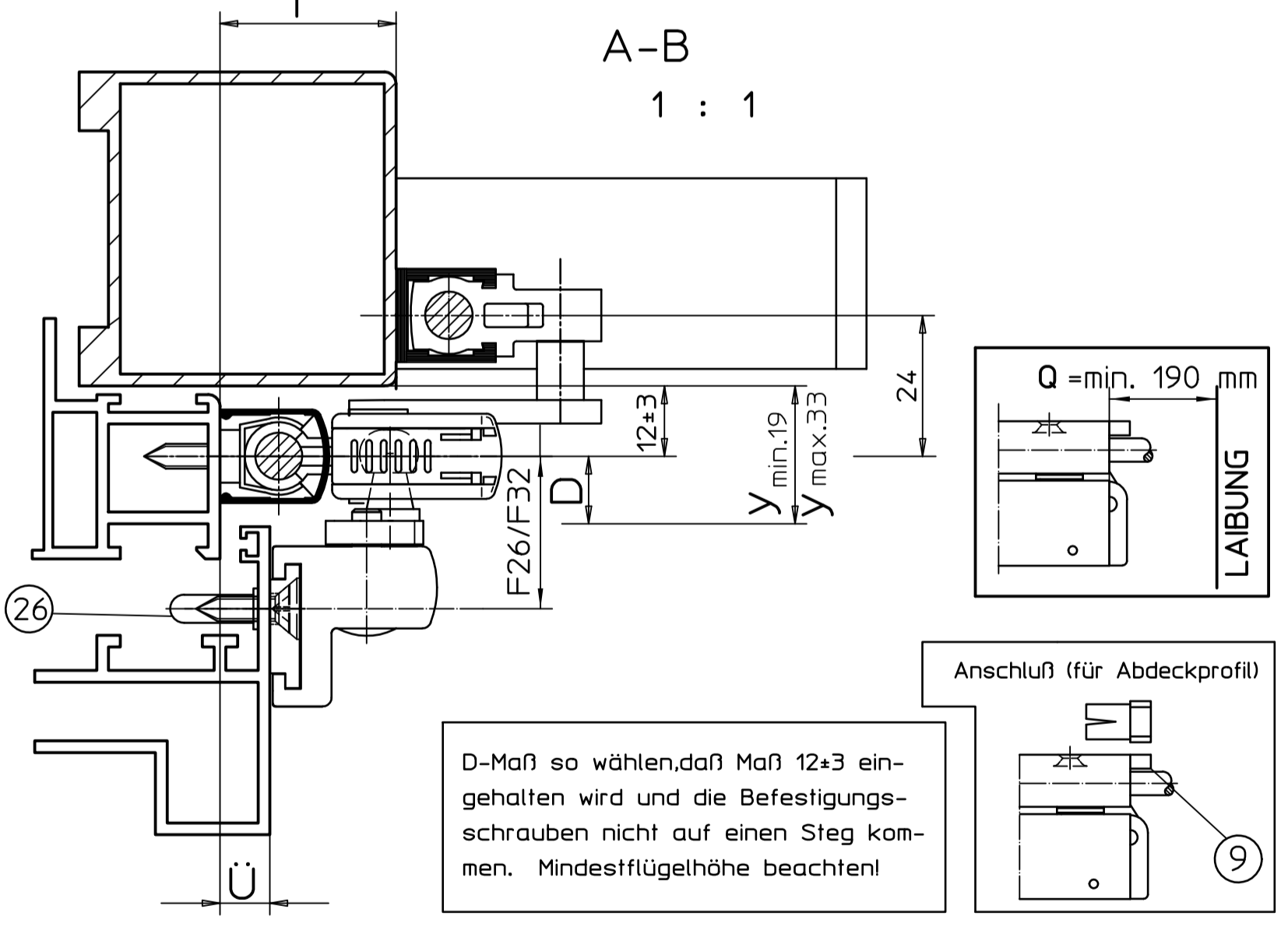
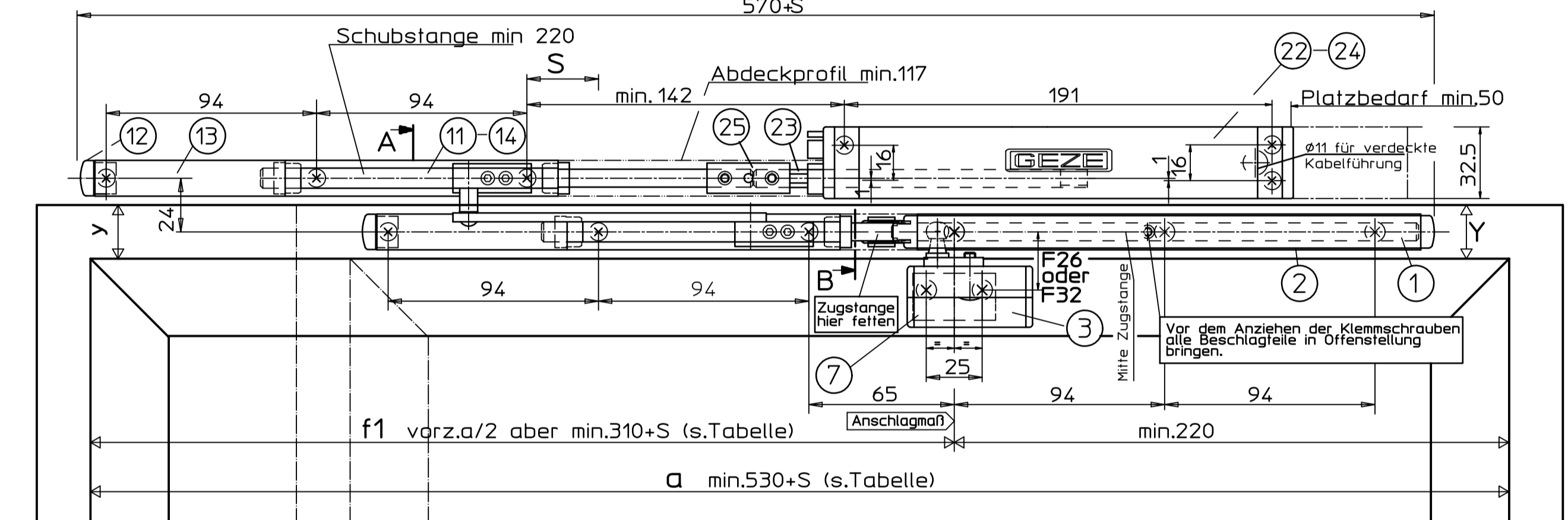
Tiefe T	15	30	40	50	55	60	65	70	75	80	90	100	110	115	120	125	130	135	140	145	150	
Gr.75 Maß S	45	43	40	37	35	32	30	27	24													
Gr.150 Maß S	185	184	183	182	180	179	178	177	175	174	171	168	164	161	159	156	154	151	148	145	142	

Übertragung mit Getriebe Fz 90 L (Fz 90 R ist Spiegelbild.)

Übertragung mit Handhebel oder Getriebe Fz 91



Übertragung mit E-Antriebe E 212 1 : 2



D-Maß so wählen, daß Maß 12±3 eingehalten wird und die Befestigungsschrauben nicht auf einen Steg kommen. Mindestflügelhöhe beachten!

- Wichtige Hinweise:**
- Einbauzeichnung, Montageanleitung, Wartungs- und Bedienungsvorschriften sind zu beachten.
  - Der festgelegte Anwendungsbereich ist einzuhalten.
  - Die vorgeschriebenen Anschlagmaße sind zu beachten.
  - Die vorgeschriebenen Befestigungsmittel sind zu verwenden.
  - Um Verletzungen zu vermeiden sind Schutzkappen auf überstehende Gewinde der Befestigungsschrauben zu drehen.
  - Beschlagteile sind in Geschlossenlage gezeichnet, die Montage erfolgt aber in Offenlage.
  - Alle Klemmschrauben sind in Offenlage mit Inbusschlüssel SW3 mit 5Nm anzuziehen.
  - Nach der Montage und vor Inbetriebnahme ist die Funktion zu prüfen, alle Klemmschrauben nachzuziehen.
  - Gelenk- und Gleitstellen sind mit einem säurefreien Fett nach DIN 51825 zu fetten.
  - Die freie Zugänglichkeit der Beschlagteile zur Fettung und Wartung ist nach DIN 18357 sicherzustellen.
  - Bei Kippfenster ist die Verwendung einer geeigneten Fangsicherung vorgeschrieben (siehe GEZE Fang- und Putzsicherung).
  - Für Montage Maß 'Q' von Ende Scherenlager bis Laibung beachten Q= min. 190 mm

**Anwendungsbereich**

Zulässige Flügelgewichte in Abhängigkeit von Gesamtlänge und -höhe

nur für vertikal eingebaute Rechteckfenster mit Kipp- oder Klappflügel einwärts

a = Flügelbreite, Gesamtflügelbreite (Summe aller Flügelbreiten) siehe Tabelle (a min. siehe Zeichnung)

b = Flügelhöhe min. 250mm -Gesamtflügelgewicht max. 80kg -max. Flügelgewicht:

ab einer Flügelbreite von 1200mm ist eine zweite Schere erforderlich, ab 2400mm eine dritte Schere

i = Abstandsmaß des Flügelschwerpunkts zum Bandrehpunkt = 10 bis 60mm  
 U = Überschlaghöhe 0-25mm  
 D = Außenkante Flügel bis Mitte Gestänge (siehe Tabelle)  
 X = seitlicher Platzbedarf min.19mm  
 Y = oberer Platzbedarf (siehe Tabelle)

Flügelhöhe b	D-Maß oben	Y min.	Ymax.bei Übertr.
250 bis 300mm	16 bis 18mm	D + 9mm	33mm
300 bis 400mm	12 bis 18mm	D + 9mm	
ab 400mm	10 bis 18mm	D + 9mm	

T = Pfosten-bzw.Riegelvorsprung ab Blendrahmen  
 -0-75 für Größe 75  
 -0-150 für Größe 150  
 S = Anschlagmaß abhängig von T und Übertragung (siehe Tabelle)

**Technische Daten**

- Öffnungsweite ca. 170mm
- Beschlaghub 54mm

Ergänzende Angaben und Hinweise siehe Einbauzeichnung:

OL 90 N mit Handhebel	40444-EP-001
OL 90 N mit E-Antrieb E 212	40444-EP-003
OL 90 N mit Getriebe Fz9 1, Fz 90 L/R	40444-EP-008
OL 90 N Kurbelstangen und Zubehör für Getriebe Fz 90, Fz 91, Fz 92	40444-EP-011

**Befestigungsmittel** Befestigungsschrauben werden nicht mitgeliefert.

Fensterlertyp	Befestigungsschrauben	Bohrø
Holz	Senkholtschrauben 4x35 DIN 97 o.DIN 7997	2,5mm
Leichtmetall	Senkblechschrauben 4,2xL DIN7972 o.DIN7982 Schr.muß durch min.1,8mm Profiwand,gehen	3,5mm
Kunststoff	Senkblechschrauben 4,2xL DIN7972 o.DIN7982 Schr.muß durch min.2 Profiwandungen gehen	3,5mm

**Bestellbedarf für Rechteckfenster OL 90 N und Übertragung mit ...**

		Beschlagteile (siehe Stückliste)						
		A	B+B1	C	D/E	F	G/H/J/K	L
Handhebel	L-Met./Kunststofffenster	X	X	X				
	Holzfenster		X	X	X			
Getriebe Fz 91	L-Met./Kunststofffenster	X		X	X			
	Holzfenster		X	X	X			
Getriebe Fz 90 rechts/links	L-Met./Kunststofffenster	X		X	X	X		
	Holzfenster		X	X	X	X		
E-Antrieb E 212	L-Met./Kunststofffenster	X		X	X	X	X	X
	Holzfenster		X	X	X	X	X	X

Pos./Stück	Benennung	Ident.-Nr. bei Ausführung:					Stück
		EV1	weiß RAL9016	dunkel-bronze	schwarz	RAL...	
A	Schere OL 90 N	30373	30377	30374	74509	30376	6
1	Inhalt: Flachformschere OL 90 N						
2	1 Scherenlager						
3	1 Flügelbock						
6	1 Stangenführung						
7	1 Anschraubplatte						
9	1 Anschluß						
26	2 Schutzkappe						
B	Schere OL 90 N o. Flügelbock	71203	71207	71204	99477	71206	4
1	Pos.: 1, 2, 6, 9,						
B1	Flügelbock für Holzfenster mit Euranut	30886	30890	30887	99475	30889	2
10	1 Flügelbock f. Holzfenster						
7	1 Anschraubplatte						
C	Handhebel m. Eckumlenkung	30611	30615	30612	77945	30614	7
4	Inhalt: Eckumlenkung						
5	1 Handhebel OL 90 N						
6	1 Stangenführung						
8	1 Abdeckkappe						
D	Übertragung OL 90 N T = 0 bis 75mm	30744	30748	30745	30747	30747	6
11	Inhalt: Übertragung Gr.75						
12	2 Endkappe						
13	2 Abdeckung						
E	Übertragung OL 90 N T = 0 bis 150mm	30749	30753	30750	30752	30752	6
14	Inhalt: Übertragung Gr.150						
12	2 Endkappe						
13	2 Abdeckung						
F	Eckumlenkung mit Getriebe Fz 91	30817	30817	30818	30818	30817	6
4	Inhalt: Eckumlenkung						
15	1 Getriebe						
16	1 Gewindestift M4x10,8						
17	1 Kreuzgelenk für feste Kurbelstange						
18	1 Spannstift 4x16 für abnehmbare Kurbelstange						
19	1 Spannstift 4x20 für abnehmbare Kurbelstange						
9	1 Abdeckkappe						
G	Eckwinkel mit Getriebe Fz 90 links	30809	30809	30810	30810	30809	4
20	Inhalt: Pos.: 16, 17, 18, 19, 8 Eckwinkel mit Getriebe Fz90L						
H	Eckwinkel mit Getriebe Fz 90 rechts	30811	30811	30812	30812	30811	4
21	Inhalt: Pos.: 16, 17, 18, 19, 8 Eckwinkel mit Getriebe Fz90R						
J	Elektro-Antrieb E 212 R1 für Gruppensteuerung	20835	20839	20836	20838	20838	3
22	Inhalt: E212R1/230V AC						
23	1 Anschlußstange						
K	Elektro-Antrieb E 212 R für Gruppensteuerung	05428	15435	05429	06683	06683	3
24	Inhalt: E 212 R/230V AC						
23	1 Anschlußstange						
L	1 Stangenkupplung OL 90				43546		
25	Stangen und Abdeckprofile						
	Abdeckprofil L=2m *	30401	30405	30402	74537	30404	
	Abdeckprofil L=3m *	30396	30400	30397	74539	30399	
	Abdeckprofil L=6m	27558	27561	27559	74540		
	Stange ø8 verzinkt L=2m				16555		
	Stange ø8 verzinkt L=3m				16591		
	Stange ø8 verzinkt L=6m				16592		
	Zubehör (muß gesondert bestellt werden)						
	Bohrlehre	für Holz 54799 gelb		für Kunststoff/Metal 28141			
	Zusatzbohrlehre OL 90 N für Holzfenster F=45						
6	10 Stangenführung				10878		je 1

**GEZE** GEZE GmbH, P.O. Box 19 63, 7128 Leontberg, Germany

Benennung / designation: **OL 90 N Pfosten-Rahmen -Übertragung**

Zusatzblatt

Blatt / von sheet / of: 1 / 1

Material-Nr. / document-no.: **40444-EP-014**

Fig. Prod./Rel. Prod: **Fig. Prod./Rel. Prod**

Druckdatum / Druckdate: 05.10.2010

Druckort / Druckort: 7128 Leontberg

Druckgröße / Druckgröße: 428x613

Druckart / Druckart: 1/1

Druckfarbe / Druckfarbe: 1/1

Druckverfahren / Druckverfahren: 1/1

Druckzustand / Druckzustand: 1/1

Druckart / Druckart: 1/1

Druckfarbe / Druckfarbe: 1/1

Druckverfahren / Druckverfahren: 1/1

Druckzustand / Druckzustand: 1/1