

**Anwendungsbereich / Einbaubedingungen**

für vertikal eingebaute Kipp-, Klapp- u. Drehfenster einwärts

Flügel-schwerpunkt

Flügelhöhe b

Bandabstand

Abstandsmaß i max.70

max.15

Flügelhöhe b: max. 1600mm (s. Diagramme)

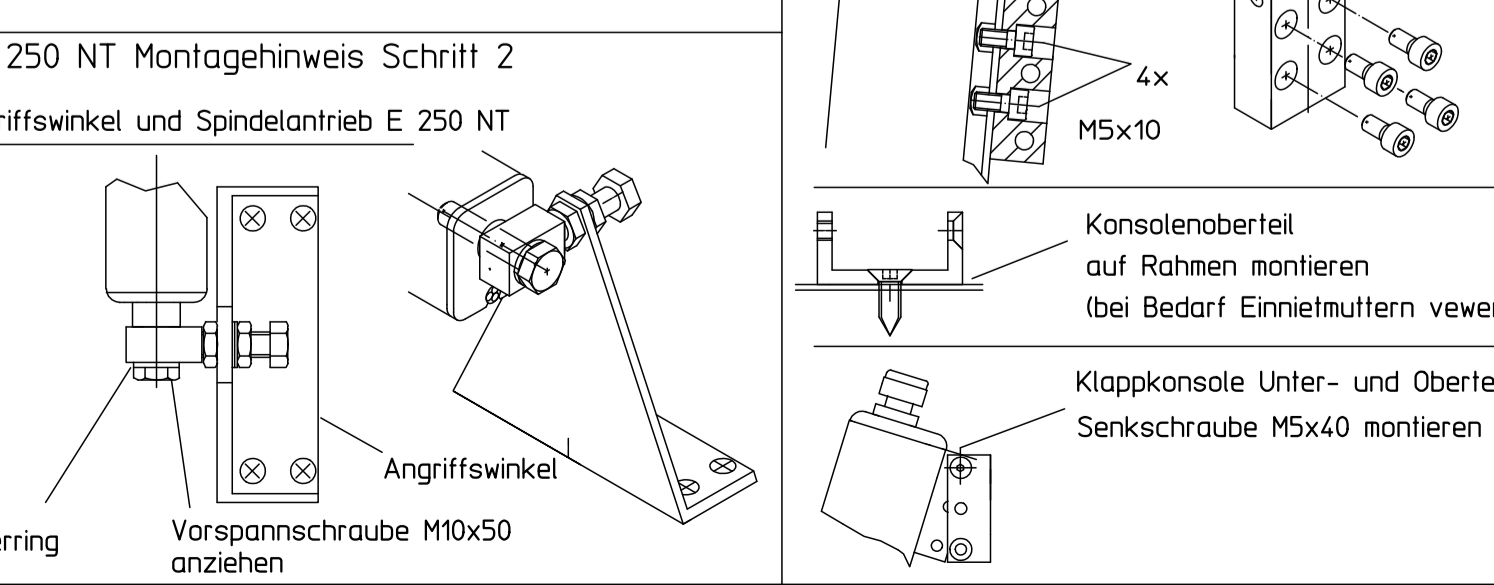
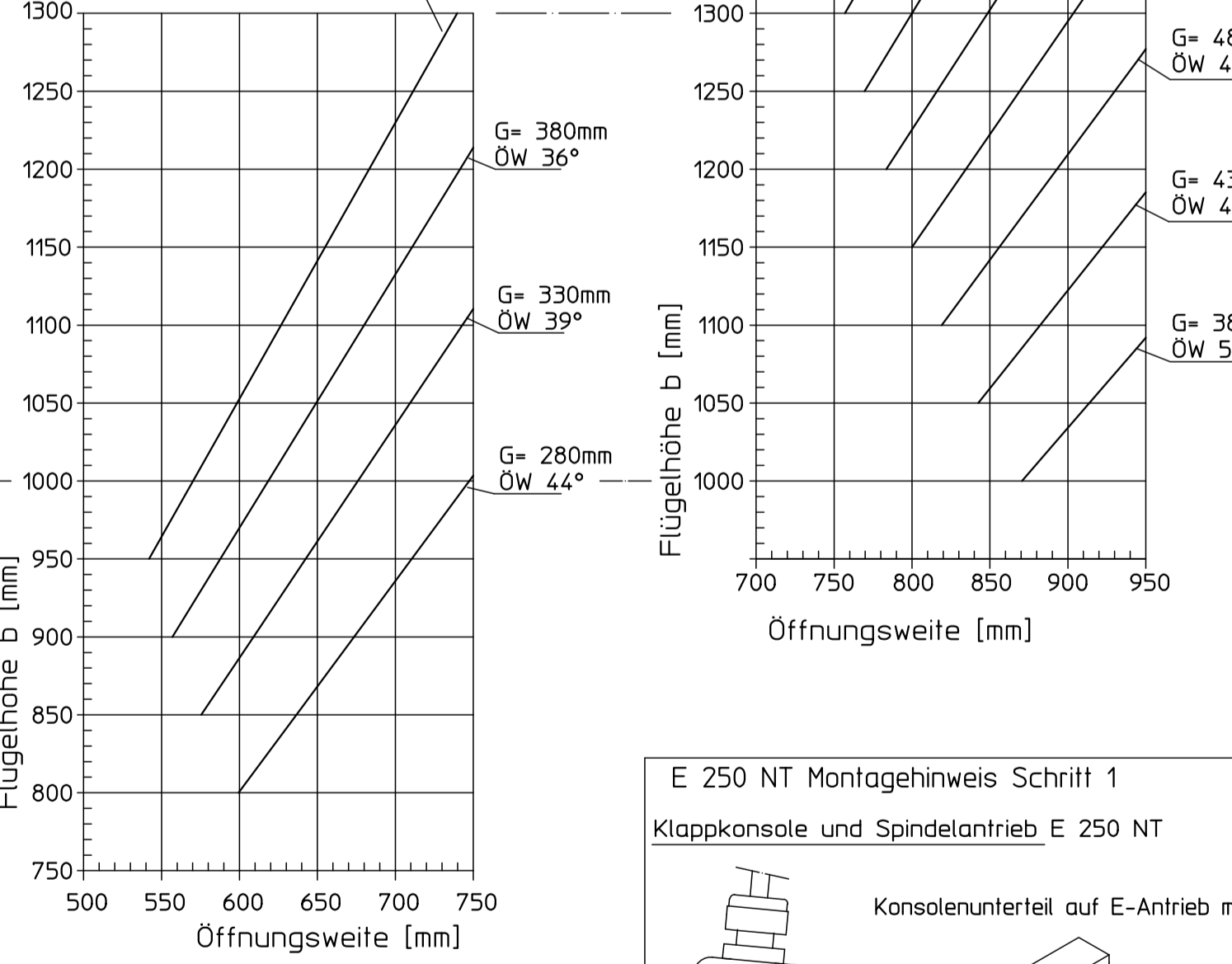
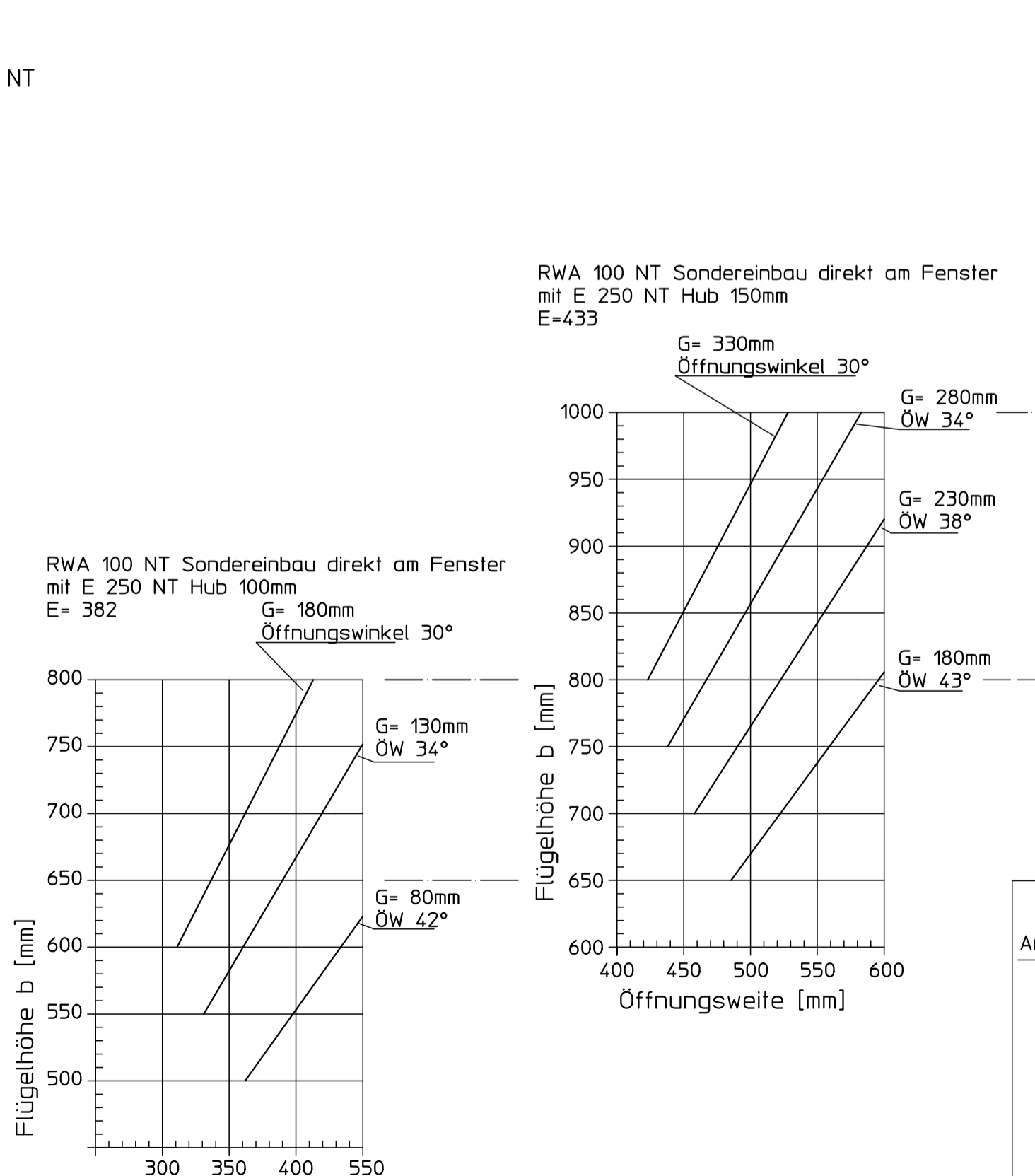
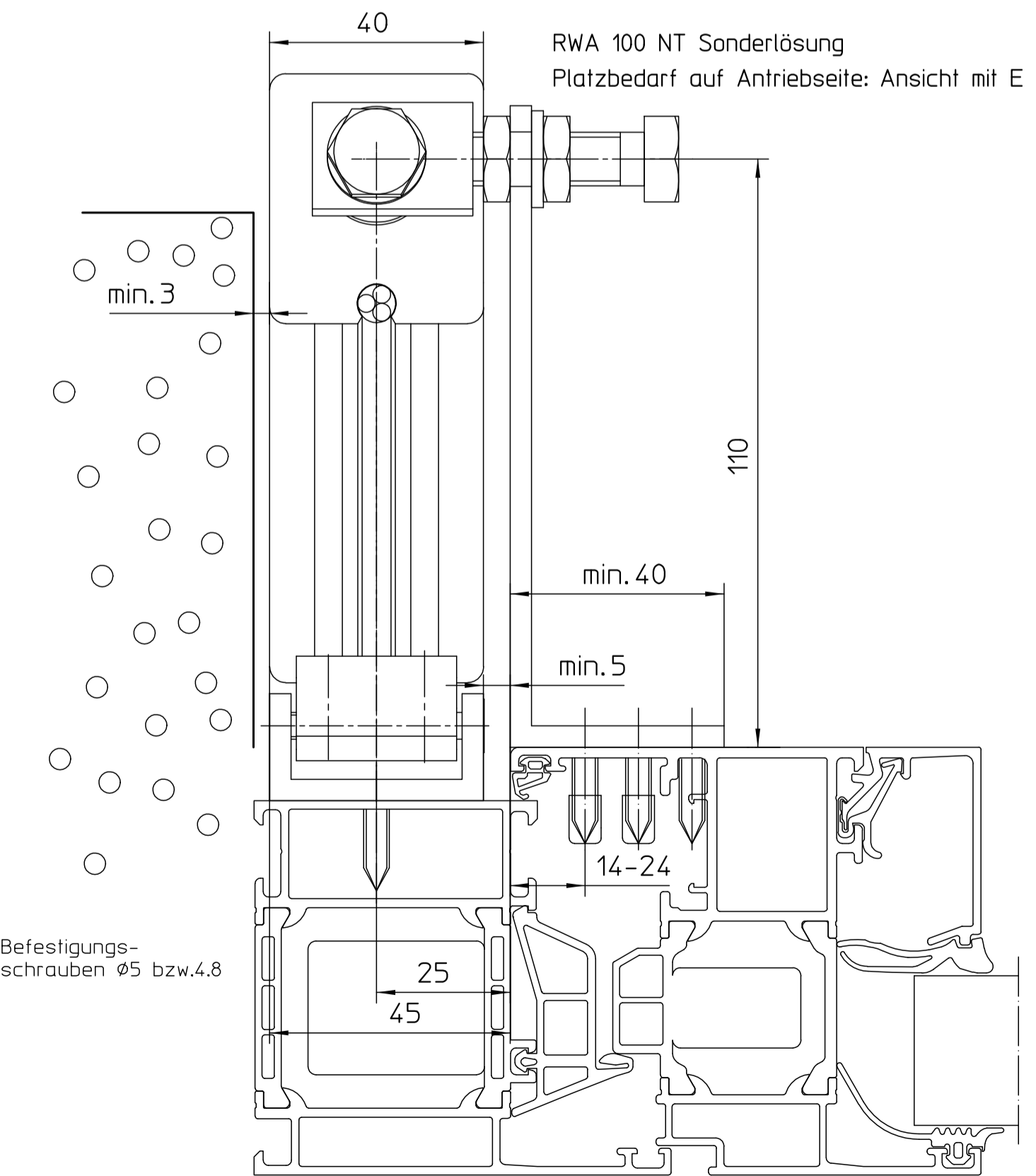
Überschlaghöhe Ü 8-25mm

Die Fensterlager und deren Befestigung sowie die Befestigung der Konsolen am Fenster Profil müssen einer statischen Belastung von 1000N standhalten.

Auf der Motorseite müssen 2 Bänder montiert werden.

Beim Kunststoff-Fenster muss zusätzlich ein Auflaufbock angebracht werden!

bei Kipptenstern ist die Verwendung einer geeigneten Fangsicherung vorgeschrieben (z.B. GEZE Sicherheitsschere)



Stückliste / Bestellbedarf	Ident.-Nr.
Spindeltrieb E 250 NT (bei Synchro 2x)	wahlweise Hub 100, 150, 200, 300mm siehe GEZE E 250 NT
Klappkonsole (bei Synchro 2x)	019144 EV1 019148 weiß RAL 9016 019147 nach RAL
Angriffswinkel (bei Synchro 2x)	012812 EV1 018561 weiß RAL 9016
Power lock Antrieb	147020 EV1 147021 weiß RAL 9016 147022 nach RAL
Zubehör Rahmenmontage	Öffnung 147026 8,5 mm EV1 150508 8,5 mm RAL 9016 150507 11,5 mm EV1 150506 11,5 mm RAL 9016

GEZE GmbH		Benennung / designation	
P.O. Box 13 63 70226 Leinberg Germany		RWA 100 NT Sonderlösung mit Power lock	
vertraulich / confidential	Datum / date	Blatt / von sheet / of	1 / 1
erstellt / drawn	14.02.14	Maßstab / scale	1:1
gepr. / checked	17.02.14	Material-Nr. / no.	
Erstellt durch: SUBST. wlt.		Sprache / language	
		D	
		Zechnungs-Nr. / document-no.	
		41521-EP-011	

Diese Zeichnung entspricht dem Entwicklungsstand des Zeichnungsdatums bzw. der letzten Änderungsanweisung. Aus der Benutzung der Zeichnung können keine Ansprüche gleich welcher Art, einschließlich Schadensersatzansprüche, abgeleitet werden. Die Zeichnung bleibt unser Eigentum und ist offengelegt für die Vertragspartner zur Benutzung überlassen. Sollten sich aus der Zeichnung ergebende Ansprüche stehen ausschließlich GEZE zu. Eine vorherige Zustimmung von GEZE darf diese Zeichnung weder vervielfältigen noch Dritten zugänglich gemacht werden. This drawing shows the actual state of product development at the date of the drawing or the revision date. No claims or damages in any form can be made against GEZE as a result of the interpretation of this drawing. This drawing remains the property of GEZE. The drawing may not be copied or handed over to third parties without the express consent of GEZE.

Fehlende Daten und Angaben siehe Montageanleitung Power lock Id.-Nr.149191 sowie dem entsprechenden Anschlussplan

EMPB = Erstmusterprüfbericht / First sample test report