

Es sind 2 Sicherheitsscheren pro Fenster zu montieren

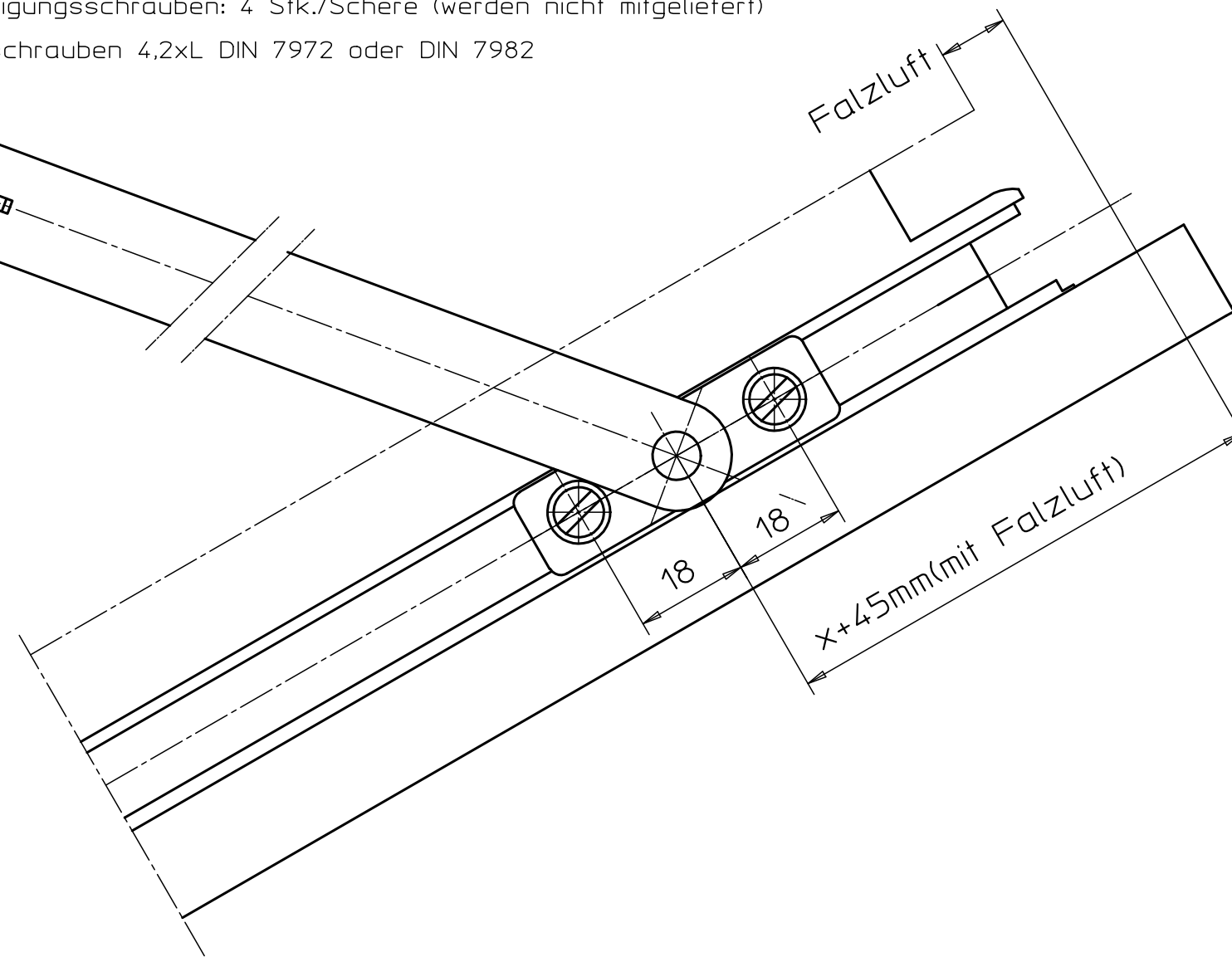
Stückliste	Stk.	Ident.-Nr.	Pos.
Sicherheitsschere Nr 35	10	14499	①
Unterlage für Flügelnut		*)	②
Unterlage Rahmenplatte		*)	③ ④
*) nach Bedarf, siehe Zeichng. Nr. 41312-0-003 Zuordnung der Unterlagen in KS-Profile			
Bohrlehre für Kunststoff	1	10881	

Befestigungsschrauben: 4 Stk./Schere (werden nicht mitgeliefert)
Blechschraben 4,2xL DIN 7972 oder DIN 7982

Anschlagmaß X= siehe Montageanleitung ID 009313

Nur für vertikal eingebaute Kippfenster in Verbindung mit Oberlichtscheren

Anwendungsbereich:
für vertikal eingebaute Kippfenster mit Oberlichtscheren.
Flügelhöhe : min.300mm
Falzluff : min.11mm
Falztiefe : min.18mm zul. Flügelgewicht und
Anschlagm. : siehe Diagramm Mo ID 009313



GEZE GmbH P.O. Box 13 63 71226 Leonberg Germany		Benennung / designation	
vertraulich / confidential		Sicherheitsschere Nr. 35	
erstellt / drawn		Datum/date	Name
Frg. Prod./Rel. Prod		05.02.18	u1270
		06.03.18	tb1
		Blatt / von sheet / of 1 / 1	
		Maßstab scale	
		Material-Nr. ID-no.	
		41312-0-005	
		Zeichnungs-Nr. / document-no.	
		41312-0-005	
EMPB = Erstmusterprüfbericht /initial sample test report			
04	05.02.18	u1270	*
03	03.07.01	tbm14	*
EMPB (Übersicht)	Datum date	Name name	Mitteilungs-Nr. Doc. change no.

Diese Zeichnung entspricht dem Entwicklungsstand des Zeichnungsdatums bzw. der letzten Änderungsvereinbarung. Aus der Benutzung der Zeichnung können keine Ansprüche, gleich welcher Art, einschließlich Schadenersatzansprüche, abgeleitet und gegen GEZE geltend gemacht werden. Die Zeichnung bleibt unser Eigentum und ist Dritten nur für die Vertragsdauer zur Benutzung überlassen. Sollten sich aus der Zeichnung ergebende Ansprüche stehen ausschließlich GEZE zu. Ohne vorherige Zustimmung von GEZE darf diese Zeichnung weder ververvielfältigt noch Dritten zugänglich gemacht werden. This drawing shows the actual state of product development at the date of its drawing or the revision date. No claims for damages in any form can be made against GEZE as a result of the interpretation of the drawing. This drawing remains the property of GEZE and is made available to third parties only for the duration of contractual obligation. All rights connected with this drawing remain in possession of GEZE. This drawing may not be copied or handed over to third parties without the express consent of GEZE.