

Sicherheitsschere Nr 35 Ident.-Nr. 14499 Pos. ①

Unterlagen

Pos. ②	Ident Nr. 09321	53x12x9 mm
	Ident Nr. 09328	90x10x5 mm
Pos. ③	Ident Nr. 09326	90x8x3 mm

Wichtige Hinweise

- es sind 2 Sicherheitsscheren pro Fenster zu montieren;
- es müssen die vorgegebenen Befestigungsmittel verwendet werden;
- die Schraublöcher müssen mit $\varnothing 2,5$ vorgebohrt werden;
- das Loch für der Einhängebolzen muß mit $\varnothing 6$ gebohrt werden;
- die Rahmen- und Flügelhölzer dürfen keine Risse aufweisen;
- falls eine Flügel- bzw. Rahmennut vorhanden ist, muß eine passende Unterlage verwendet werden, ggf. darf die Nut im Befestigungsbereich mit einem Füllstück verleimt werden;

Bohrlehre für Holz (Bohr. $\varnothing 2,5$) Ident.-Nr. 10879

Anschlagmaß X= siehe Montageanleitung ID 009313

Nur für vertikal eingebaute Kippfenster in Verbindung mit Oberlichtscheren

Anwendungsbereich:

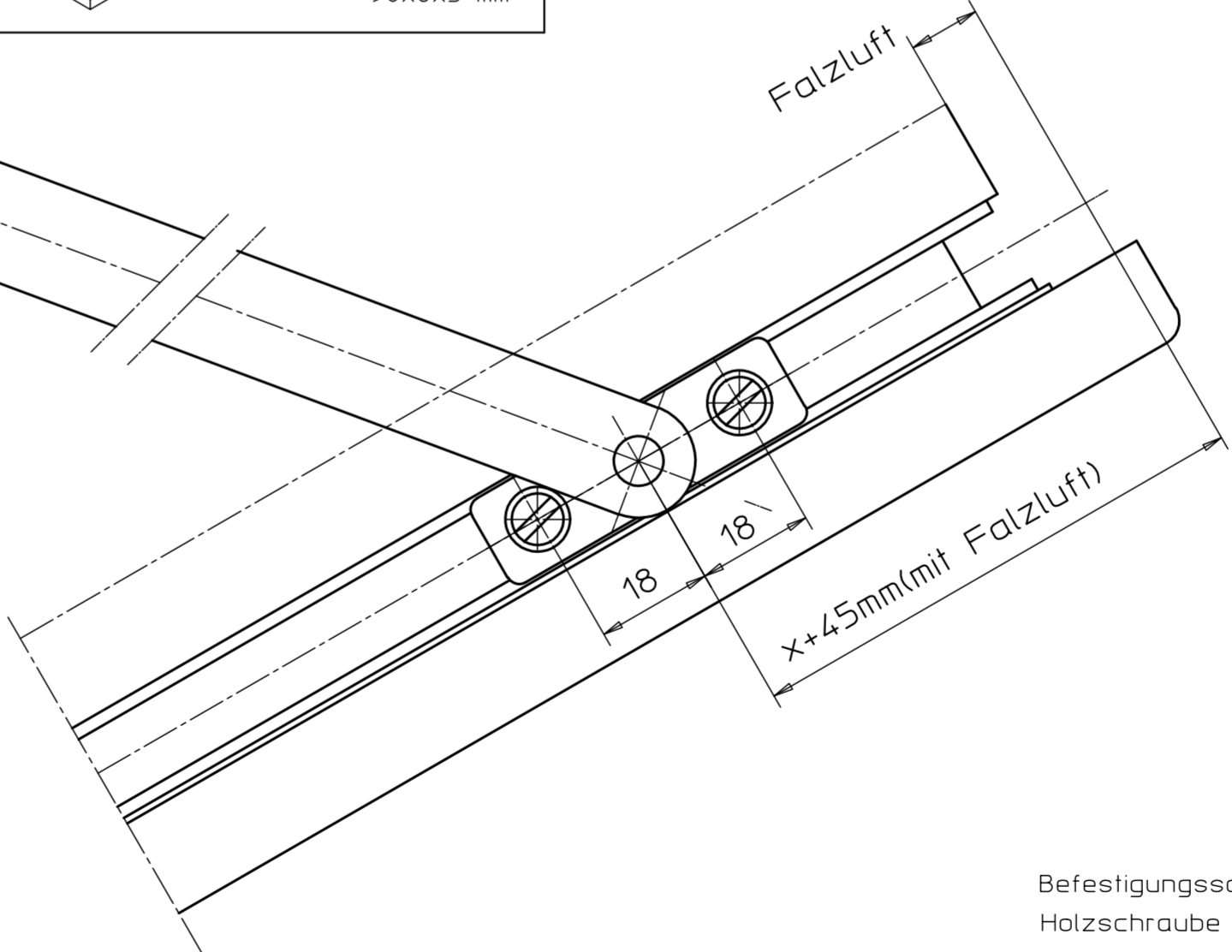
für vertikal eingebaute Kippfenster mit Oberlichtscheren.

Flügelhöhe : 300 - 1800mm

Falzluff : min.11mm

Falztiefe : min.18mm

zul. Flügelgewicht und Anschlagmaß : siehe Diagramm Mo ID 009313



Befestigungsschrauben: 4 Stk./Schere
Holzschraube 4x35 DIN 97 oder DIN 7997

GEZE GmbH P.O. Box 13 63 71226 Leonberg Germany		Benennung / designation	
vertraulich / confidential		Sicherheitsschere Nr. 35 Einbau in Holzprofile	
erstellt / drawn	Datum/date	Name	Blatt / von sheet / of 1 / 1
Frg. Prod./Rel. Prod	05.02.18	u1270	Material-Nr. ID-no.
	06.03.18	tb1	Maßstab scale 1:1
Frg. Prod./Rel. Prod			Zeichnungs-Nr. / document-no. 41312-0-001
05	05.02.18	u1270	*
04	07.02.01	tbm14	*
EMPB (Übersicht)	Datum date	Name name	Mitteilungs-Nr. Doc. change No.

EMPB = Erstmusterprüfbericht /initial sample test report

Diese Zeichnung entspricht dem Entwicklungsstand des Zeichnungsdatums bzw. der letzten Änderungsvertragsung. Aus der Benutzung der Zeichnung können keine Ansprüche, gleich welcher Art, einschließlich Schadenersatzansprüche, abgeleitet und gegen GEZE geltend gemacht werden. Die Zeichnung bleibt unser Eigentum und ist Dritten nur für die Vertragsdauer zur Benutzung überlassen. Sollten sich aus der Zeichnung ergebende Ansprüche ausschließlich GEZE zu. Ohne vorherige Zustimmung von GEZE darf diese Zeichnung weder ververvielfältigt noch Dritten zugänglich gemacht werden. This drawing shows the actual state of product development at the date of the drawing or the revision date. No claims for damages in any form can be made against GEZE as a result of the interpretation of the drawing. This drawing remains the property of GEZE and is made available to third parties only for the duration of contractual obligations. All rights connected with this drawing remain in possession of GEZE. This drawing may not be copied or handed over to third parties without the express consent of GEZE.