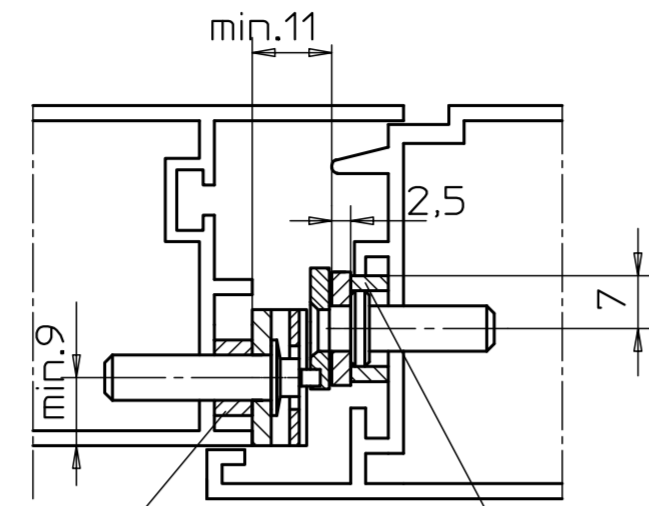
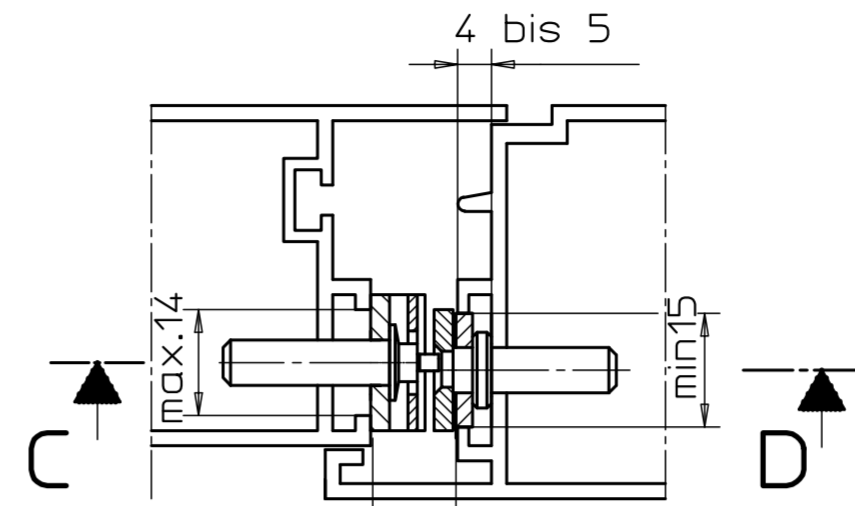


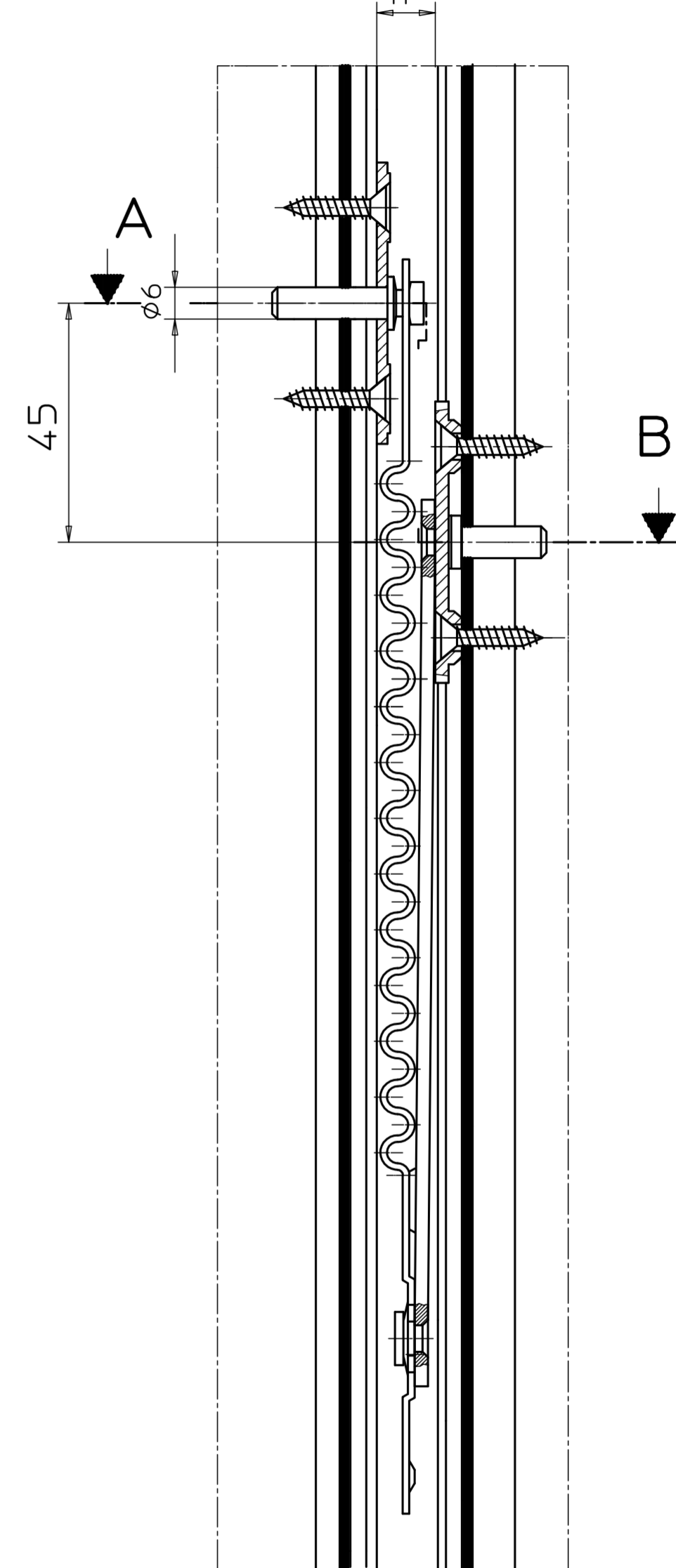
A - B mit Unterlagen



A - B ohne Unterlagen



C - D



③

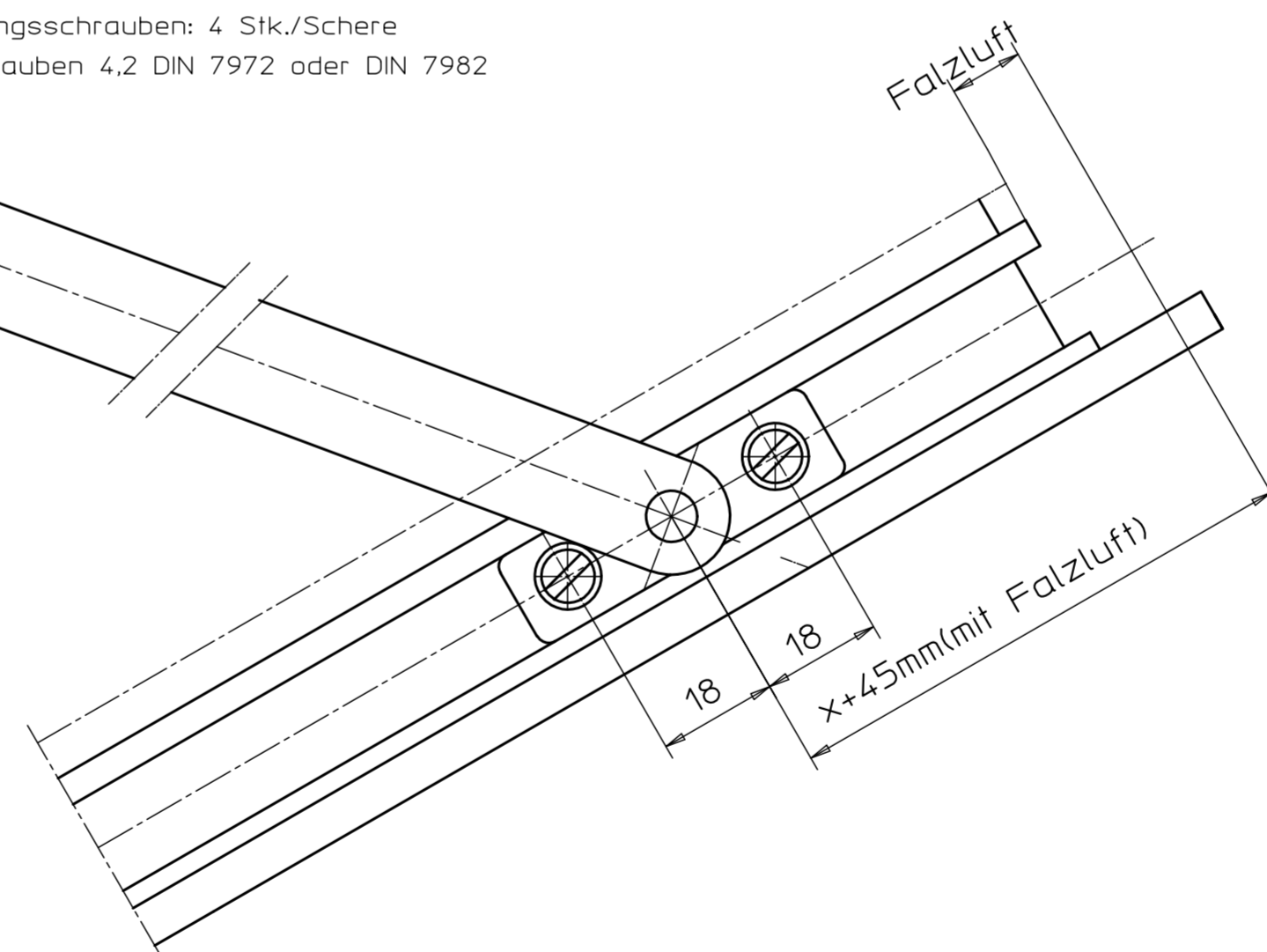
②

①

Es sind 2 Sicherheitsscheren pro Fenster zu montieren

Stückliste	Stk.	Ident.-Nr.	Pos.
Sicherheitsschere Nr 35	10	14499	①
Unterlage für Flügel		*)	②
Unterlage für Rahmen		*)	③
*) nach Bedarf, siehe Zeichng. Nr. 41312-0-002 Zuordnung der Unterlagen in LM-Profile			
Bohrlehre für Metall	1	10881	

Befestigungsschrauben: 4 Stk./Schere
Blechschraben 4,2 DIN 7972 oder DIN 7982



Anschlagmaß X= siehe Montageanleitung ID 009313

Nur für vertikal eingebaute Kippfenster in Verbindung mit Oberlichtscheren

Anwendungsbereich:
für vertikal eingebaute Kippfenster mit Oberlichtscheren
Flügelhöhe : min.300mm
Falzluff : min.11mm
Falztiefe : min.18mm
zul. Flügelgewicht und Anschlagmaß : siehe Diagramm Mo ID 009313
zul. Öffnungsweite bei X=45 ca. 350

GEZE GmbH P.O. Box 13 63 71226 Leonberg Germany		Benennung / designation	
vertraulich / confidential		Sicherheitsschere Nr. 35 Einbau in LM-Profile	
erstellt / drawn	Datum/date	Name	Blatt / von sheet / of 1 / 1
Frg. Prod./Rel. Prod	05.02.18	u1270	Material-Nr. ID-no.
	06.03.18	tb1	Maßstab scale 1:1
	03.07.01	tbn14	
	07.02.01	tbn14	
Frg. Prod./Rel. Prod			Zeichnungs-Nr. / document-no. 41312-0-004
EMPB (Diskussion überlegen)	Datum date	Name name	Mitteilungs-Nr. Doc. change No.

EMPB = Erstmusterprüfbericht /initial sample test report

Diese Zeichnung entspricht dem Entwicklungsstand des Zeichnungsdatums bzw. der letzten Änderungsveränderung. Aus der Benutzung der Zeichnung können keine Ansprüche, gleich welcher Art, einschließlich Schadenersatzansprüche, abgeleitet und gegen GEZE geltend gemacht werden. Die Zeichnung bleibt unser Eigentum und ist Dritten nur für die Vertragsdauer zur Benutzung überlassen. Sollten sich aus der Zeichnung ergebende Ansprüche stellen ausschließlich GEZE zu. Ohne vorherige Zustimmung von GEZE darf diese Zeichnung weder ververvielfältigt noch Dritten zugänglich gemacht werden. This drawing shows the actual state of product development at the date of its drawing or the revision date. No claims for damages in any form can be made against GEZE as a result of the interpretation of the drawing. This drawing remains the property of GEZE and is made available to third parties only for the duration of contractual obligation. All rights connected with this drawing remain in possession of GEZE. This drawing may not be copied or handed over to third parties without the express consent of GEZE.