



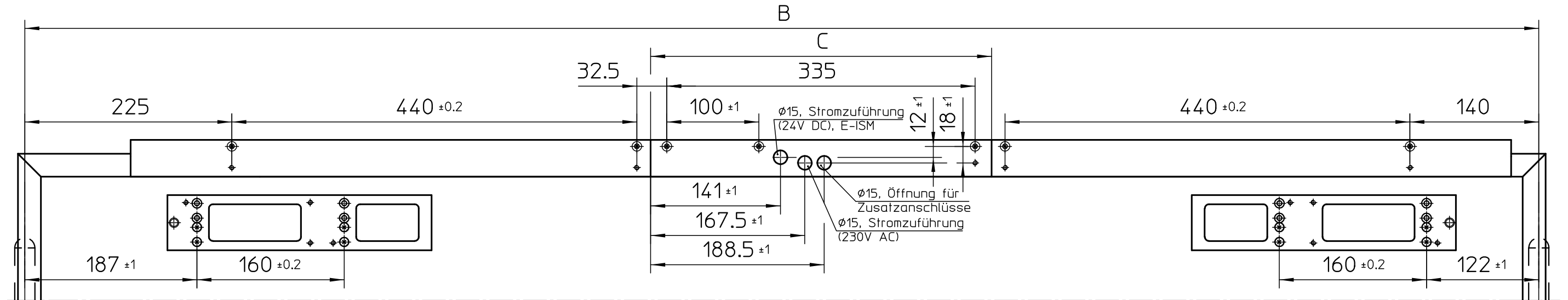
GEZE GmbH  
P.O. Box 1363  
71226 Leonberg  
Germany

GEZE GmbH  
Reinhold-Vöster-Str. 21-29  
71226 Leonberg  
Germany

### Montageanleitung

Mat.-Nr. 134915 Änd.-St.00  
Zeichn.-Nr. 20540-9-0994  
Änderungen vorbehalten

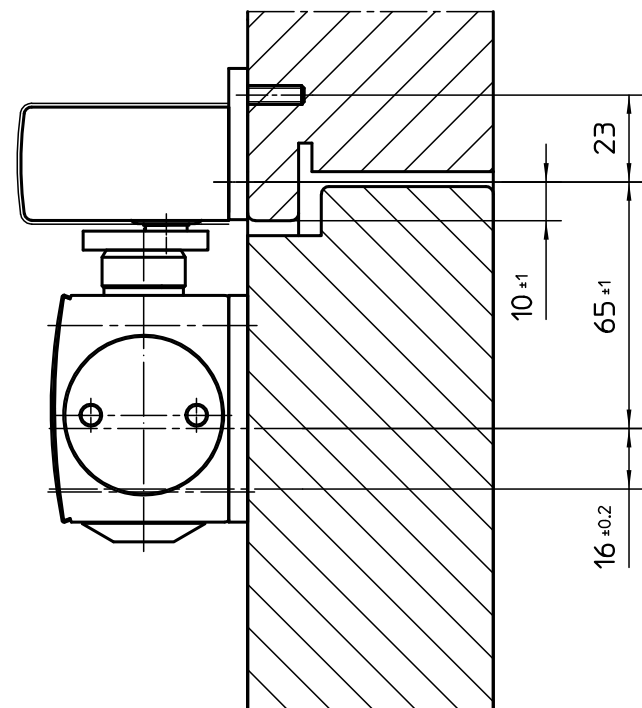
Montageplatten für Gleitschienen  
TS 5000 R-ISM/E-ISM/ISM BG VP  
bei Türen mit Antipanikfunktion



Anschlagmaß DIN rechts (Gangflügel)

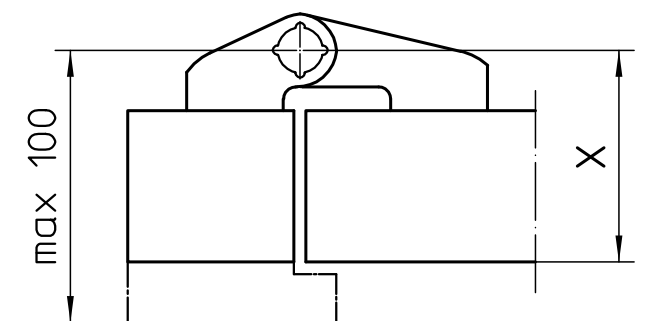
TS 5000 R-ISM/E-ISM/ISM

Anschlagmaß DIN links (Standflügel)



		TS 5000 ISM BG TS 5000 E-ISM BG	TS 5000 R-ISM BG
<b>B</b>	Kleinste Türbreite	1445 mm	1645mm
	Größte Türbreite	2800 mm	2800mm
<b>C</b>	Mittelteillänge Pos.5	= B-1275mm	= B-1275mm

Türöffnungswinkel (bei X=90mm) = 93°



### Achtung:

max.Türöffnungswinkel durch Türstopper begrenzen!