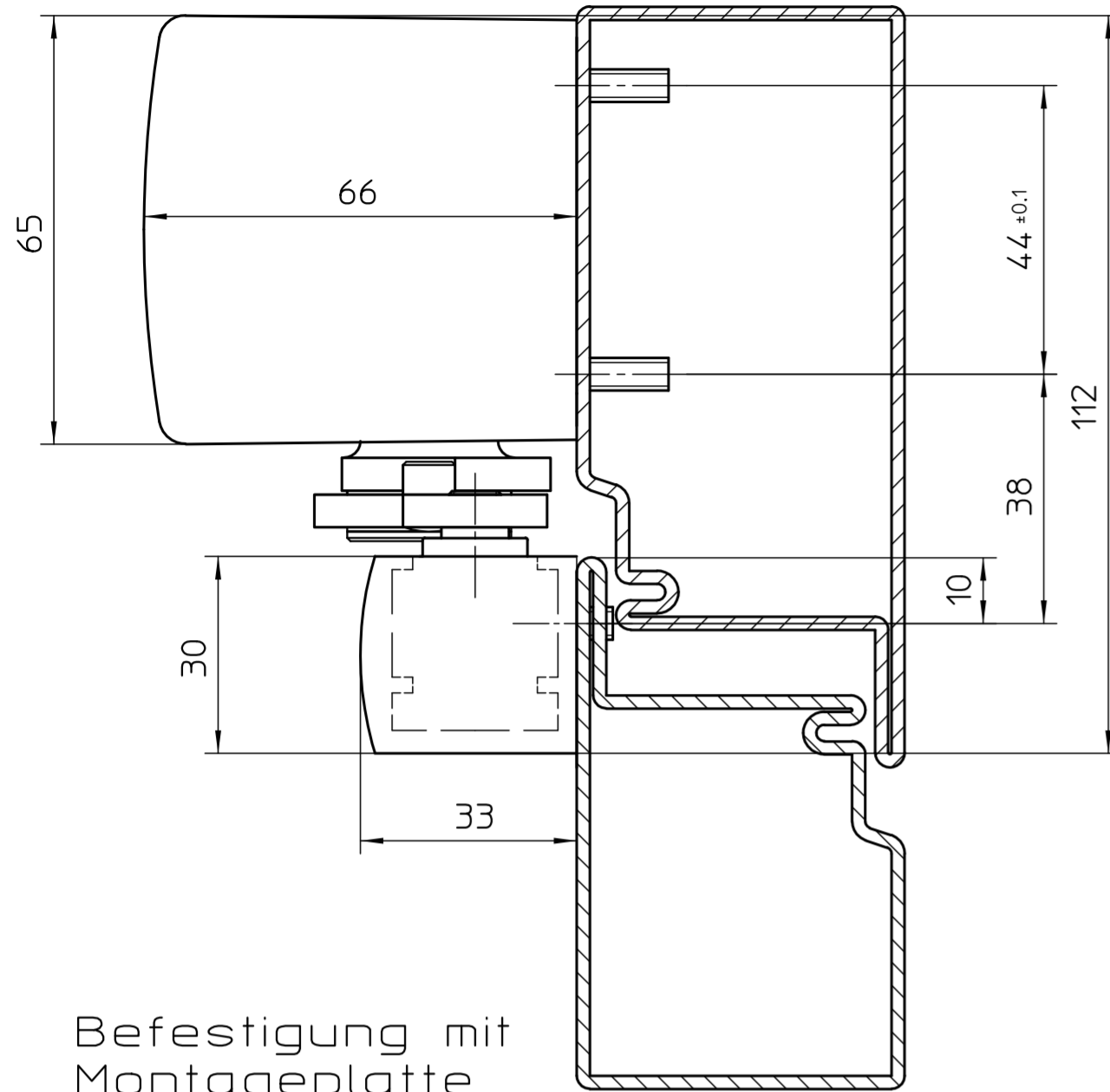
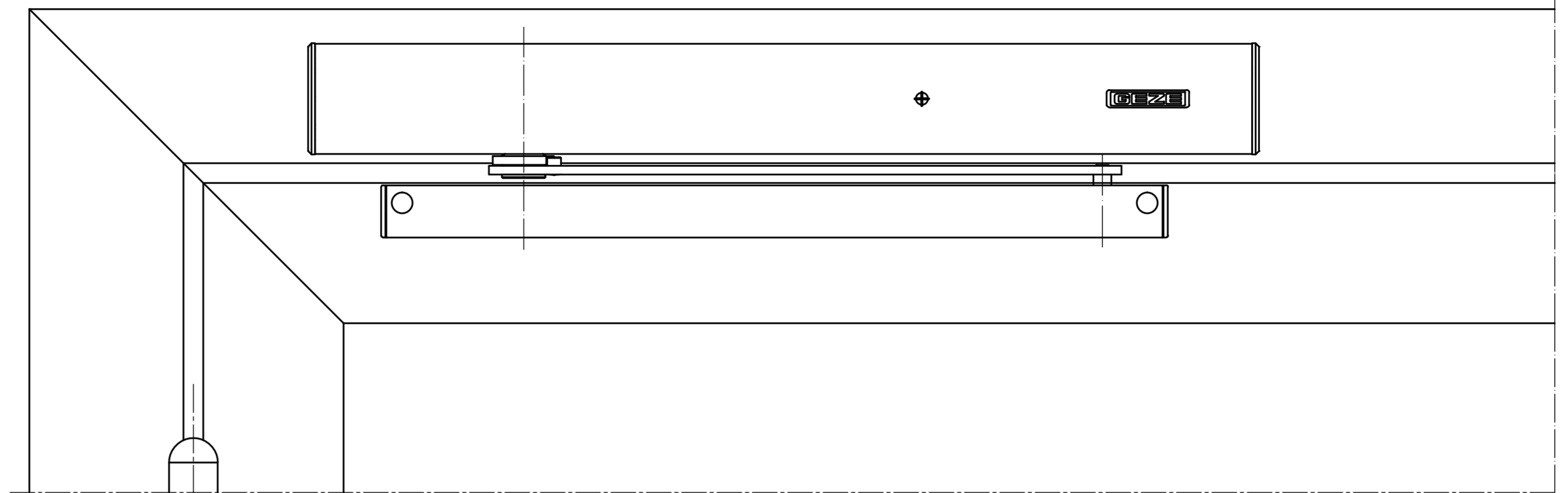
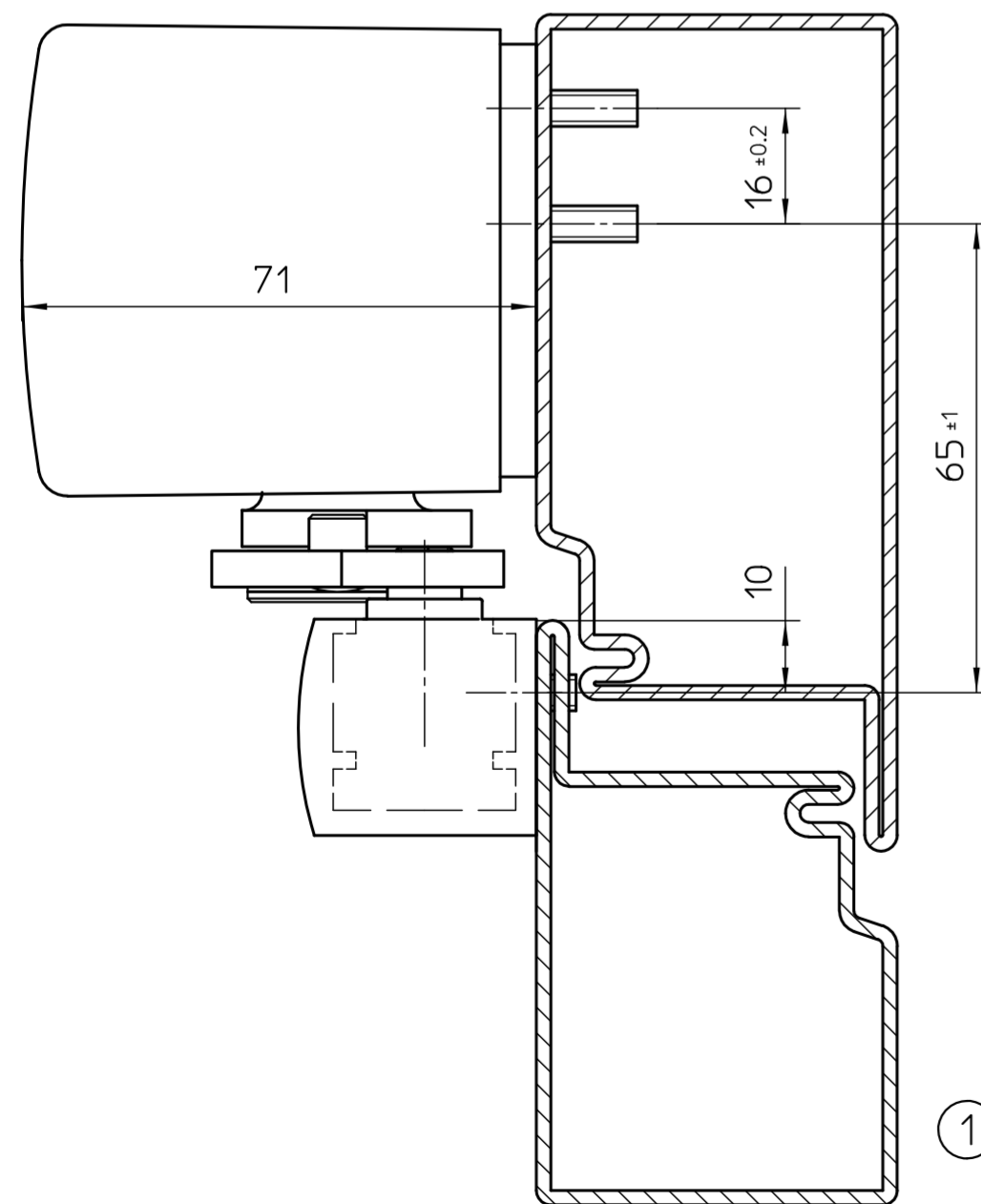


Direktbefestigung  
direct mounting



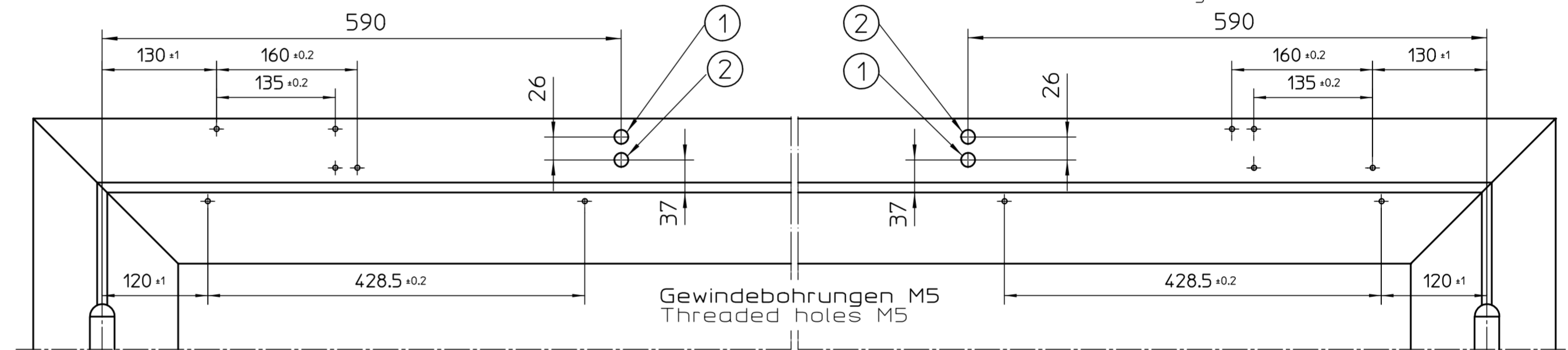
Befestigung mit  
Montageplatte  
fixing with  
mounting plate



Direktbefestigung/Direct mounting

Anschlagmaße für Tür mit Linksflügel  
Mounting dimensions for door with left leaf

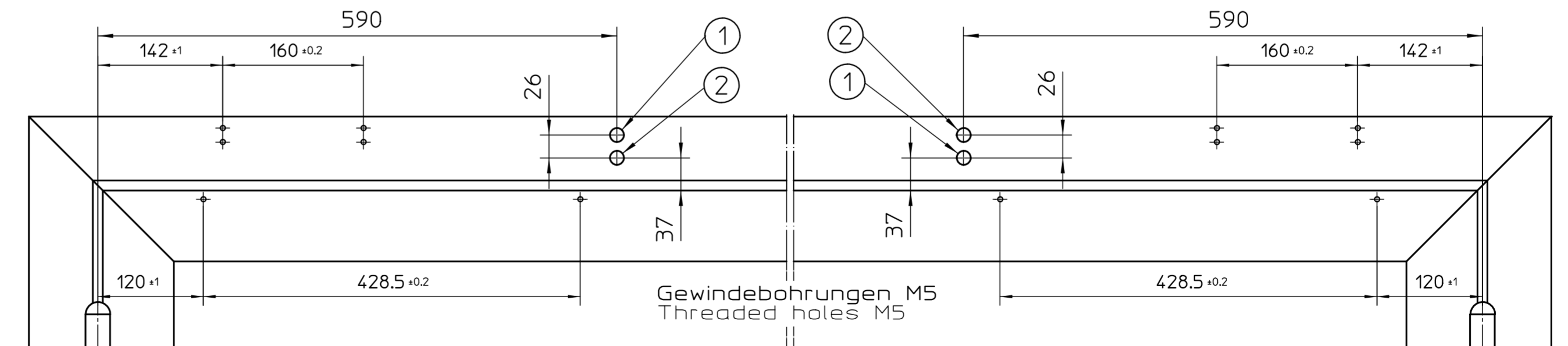
Anschlagmaße für Tür mit Rechtsflügel  
Mounting dimensions for door with right leaf



Befestigung mit Montageplatte/Fixing with mounting plate

Anschlagmaße für Tür mit Linksflügel  
Mounting dimensions for door with left leaf

Anschlagmaße für Tür mit Rechtsflügel  
Mounting dimensions for door with right leaf



- ① = Ø16, Lage der Stromzuführung Unterputz (wahlweise)  
Ø16, Location of power supply line flush-mounted (alternatively)
- ② = Ø16, Lage der Zusatzanschlüsse (wahlweise) z.B. Rauchmelder GEZE 152  
Ø16, Location of additional connections (alternatively) e.g. smoke detector GEZE 152

GEZE		GEZE GmbH P.O. Box 13 63 71226 Leonberg Germany		Benennung / designation GEZE TS 5000 RFS Kopfmontage Bandseite GEZE TS 5000 RFS frame install. hinge side Frame installation hinge side	
vertraulich / confidential		Datum / date	Name / name	Blatt / von sheet / of	Material-Nr. ID-no.
erstellt / drawn	20.05.15	tbi8	1 / -	1:1	
gepr. / checked	27.05.15	tbi1			
Ersatz für: subst. for:		Sprache / language		Zeichnungs-Nr. / document-no.	
Ersetzt durch: subst. with:		D		20547-0-4	
EMPB (Doc. version)	20.05.15 (Date)	tbi8 (Name)	*		
Doc. change					

EMPB = Erstmusterprüfbericht / First sample test report

Diese Zeichnung entspricht dem Entwicklungsstand des Zeichnungsdatums bzw. der letzten Änderungseintragung. Aus der Benützung der Zeichnung können keine Ansprüche, gleich welcher Art, einschließlich Schadenersatzansprüche, abgeleitet und gegen GEZE geltend gemacht werden. Die Zeichnung bleibt unser Eigentum und ist Dritten nur für die Vertragsdauer zur Benützung überlassen. Sämtliche sich aus der Zeichnung ergebenden Ansprüche stehen ausschließlich GEZE zu. Ohne vorherige Zustimmung von GEZE darf diese Zeichnung weder vervielfältigt noch Dritten zugänglich gemacht werden.  
This drawing shows the actual state of product development at the date of the drawing or the revision date. No claims or damages in any form can be made against GEZE as a result of the interpretation of this drawing. This drawing remains the property of GEZE and is made available to third parties only for the duration of contractual obligations. All rights connected with this drawing remain in possession of GEZE. This drawing may not be copied or handed over to third parties without the express consent of GEZE.