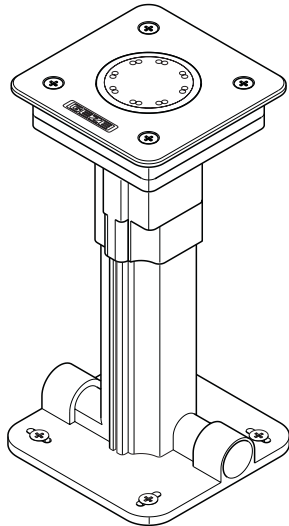


DE LED Boden-
Sensortaster
EN LED Sensor Foot
Switch

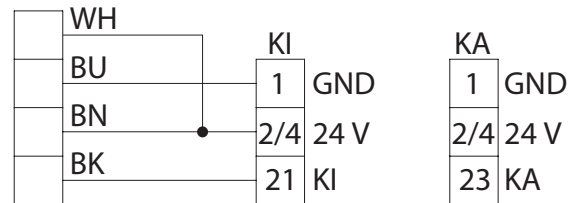


184047-00

GEZE



Türsteuerung / Door control

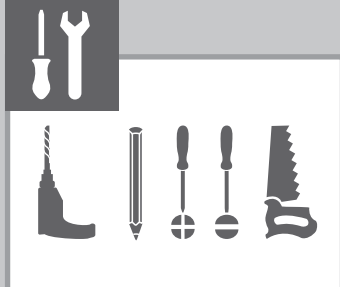


Betriebsspannung	DC 24 V (16,8 ... 32 V)
Strombelastbarkeit	max. 400 mA
Ausgang	PNP (N.O.)
Ausgangsimpuls	Impulsdauer 300 ms
LED 1	8 blaue LEDs
LED 2	8 rote LEDs
Verpolungsschutz	Schutz aller Leitungen
Kurzschlusschutz	Kurzschluss- und Überlastsicher
Spannungsabfall	max. 3 V bei 400 mA
Stromaufnahme	max. 30 mA bei 24 V
Betriebstemperatur	-30 °C ... +80 °C
Schutzart IP	IP69K Frontseite
Betätigungsart	kapazitiv
Betätigungskraft	keine Betätigungskraft notwendig
Anschluss	Litzen, 4-polig

Supply voltage	DC 24 V (16.8 ... 32 V)
Load current	max. 400 mA
Output	PNP - N.O.
Output signal	duration 300 ms
LED 1	8 blue LEDs
LED 2	8 red LEDs
Reverse polarity protection	protection of all lines
Short-circuit protection	short circuit and overload protection
Voltage drop	max. 3 V at 400 mA
Current consumption	max. 30 mA at 24 V
Operating temperature	-30 °C ... +80 °C
Degree of protection	IP69K frontside
Type of operation	capacitive
Operation force	no operation force required
Connection	strands, 4-pole



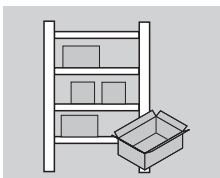
Nicht geeignet für die Ansteuerung in Fluchtwegsrichtung.
Not permitted for door actuation in escape direction.



DIN EN ISO 7046-1 M5×10-H



DIN EN ISO 2009 M5×10

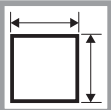


20 °C

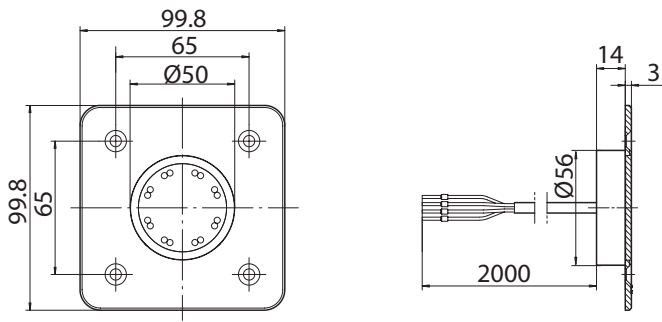


50 ... 70 %

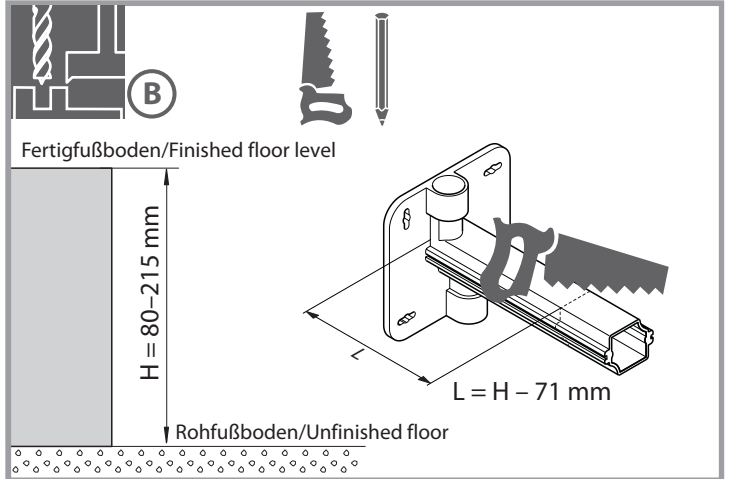
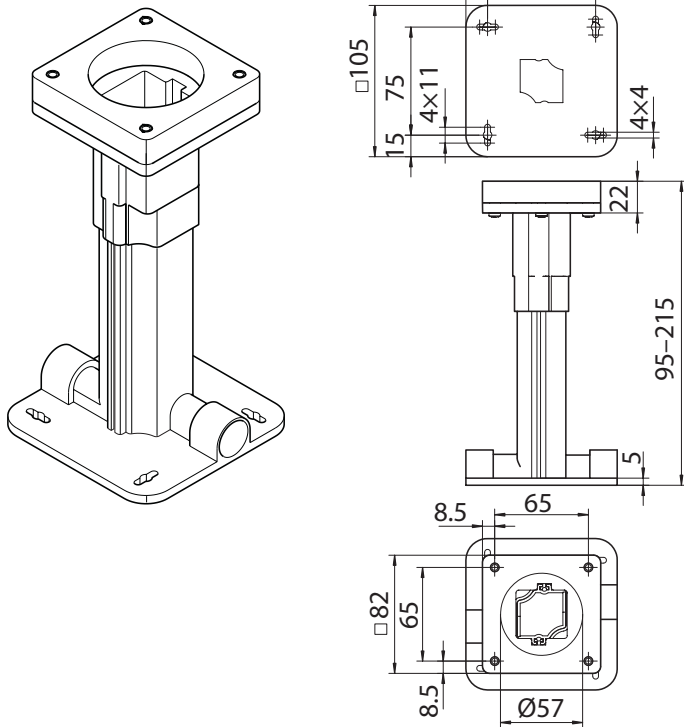




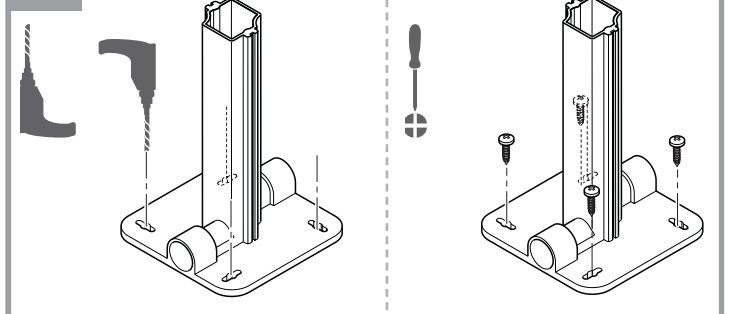
182936



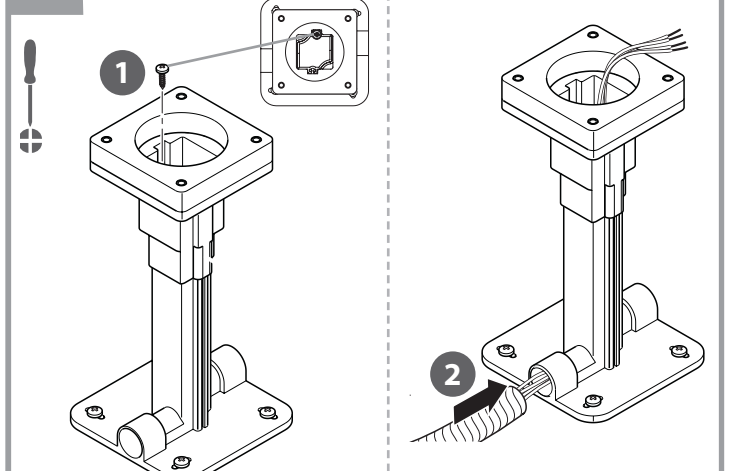
182941



1



2



3

