



LE MOUVEMENT COMME PAR MAGIE
FERME-PORTES INTÉGRÉS – LA GAMME GEZE BOXER



SOMMAIRE

Tableau synoptique de la gamme GEZE Boxer	4
GEZE Boxer	
Ferme-porte intégré pour portes à 1 vantail jusqu'à 1400 mm de largeur	5
GEZE Boxer E	
Ferme-porte intégré pour portes à 1 vantail jusqu'à 1400 mm de largeur avec arrêt électromagnétique	10
GEZE Boxer EFS	
Ferme-porte intégré pour portes à 1 vantail jusqu'à 1100 mm de largeur avec bras débrayable électrique	14
GEZE Boxer ISM	
Système de ferme-portes intégrés pour portes à 2 vantaux jusqu'à 2800 mm de largeur avec sélecteur de fermeture intégré	17
GEZE Boxer E-ISM	
Système de ferme-portes intégrés pour portes à 2 vantaux jusqu'à 2800 mm de largeur avec sélecteur de fermeture intégré et arrêt électromagnétique	25
GEZE Boxer ISM-EFS	
Système de ferme-portes intégrés pour portes à 2 vantaux jusqu'à 2200 mm avec sélecteur de fermeture intégré et fonction débrayable sur le vantail de service	33
GEZE Boxer P	
Ferme-porte intégré pour portes à double action à 1 vantail jusqu'à 1100 mm de largeur	39
GEZE Faux pivot Boxer	42
Centrale de détection de fumée GEZE RSZ 6 / RSZ 6 ECwire	44

Tableau synoptique de la gamme GEZE Boxer

	Pour portes à 1 vantail						Pour portes à 2 vantaux		
	Boxer 2-4 / 2-4 2V	Boxer 3-6	Boxer E 2-4	Boxer E 3-6	Boxer EFS	Boxer P	Boxer ISM	Boxer E-ISM	Boxer ISM-EFS
Homologation pour portes coupe-feu et pare-flammes ¹⁾	•	•	•	•	•	•	•	•	•
Accessibilité selon DIN 18040 jusqu'à largeur de vantail (max.) en mm	EN4 1100	EN4 1100	FSA	FSA	FSA FL	EN4 1100	EN4 1100	FSA	FSA FL
Force de fermeture selon EN 1154	2-4	3-6	2-4	3-6	4-6	2-4	2-4/3-6	2-4/3-6	4-6/ 3-6 (2-4)
Largeur de vantail (max.) en mm	1100	1400	1100	1400	1400	1100	1100/1400	1100/1400	1400/ 1400 (1100)
Poids du vantail (max.) en kg	130	180	130	180	180	80	130/180	130/180	180/ 180 (130)
Possibilités d'application									
Ferme-porte intégré dans l'ouvrant	•	•	•	•	•	•	•	•	•
Bras à coulisse intégré dans le dormant	•	•	•	•	•	•	•	•	•
Angle d'ouverture (max.)	120°	120°	120°	120°	120°	120°	120°	120°	120°
Fonctions									
Force de fermeture, réglable	•	•	•	•	•	•	•	•	•
Freinage à l'ouverture, réglable	•	•	•	•	•	•	•	•	•
À-coup final, réglable	•	•	•	•	•	•	•	•	•
Vitesse de fermeture, réglable	•	•	•	•	•	•	•	•	•
Arrêt mécanique ²⁾	•	•				•	•		
Arrêt électromagnétique			•	•				•	
Arrêt électromagnétique avec bras débrayable					•				•
Sélecteur de fermeture mécanique, intégré							•	•	•
Limiteur d'ouverture flexible			•	•	•		•	•	•

• = oui

¹⁾ Pour portes coupe-feu et pare-flammes avec PV correspondant.

²⁾ Possibilité de rétrofit, impossible sur les portes coupe-feu et pare-flammes

FSA = Arrêt électromagnétique

FSA FL = Arrêt électromagnétique avec fonction débrayable

GEZE Boxer

Ferme-porte intégré pour portes à 1 vantail jusqu'à 1400 mm de largeur

Le ferme-porte intégré GEZE Boxer pour portes à 1 vantail est dissimulé dans l'ouvrant et encastré dans le dormant. Le bras à coulisse et le levier ne sont visibles que lorsque la porte est ouverte. La force de fermeture, la vitesse de fermeture, l'à-coup final et l'amortisseur d'ouverture hydraulique sont réglables facilement par le haut lorsque la porte est montée. Le ferme-porte est réversible pour les portes battantes DIN droite et DIN gauche.

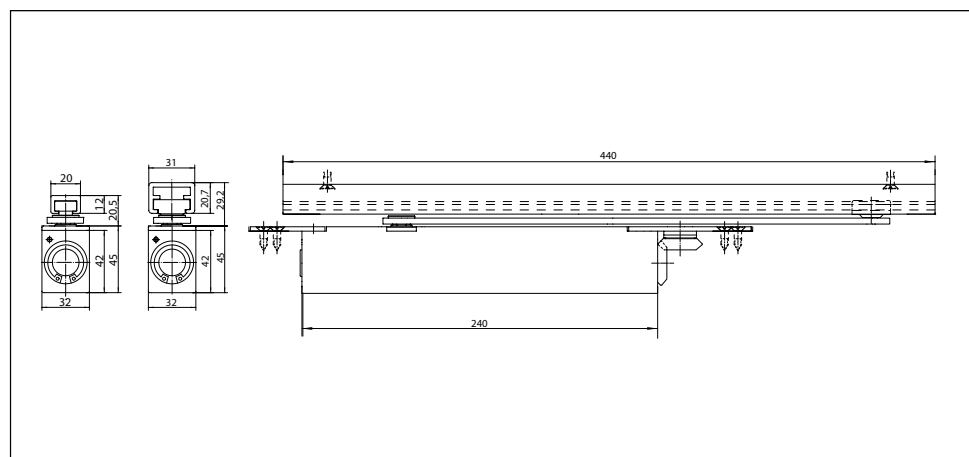
Pour les portes coupe-feu, un certificat de conformité supplémentaire (DAS) est nécessaire. L'angle d'ouverture doit être limité à environ 120°.

En option :

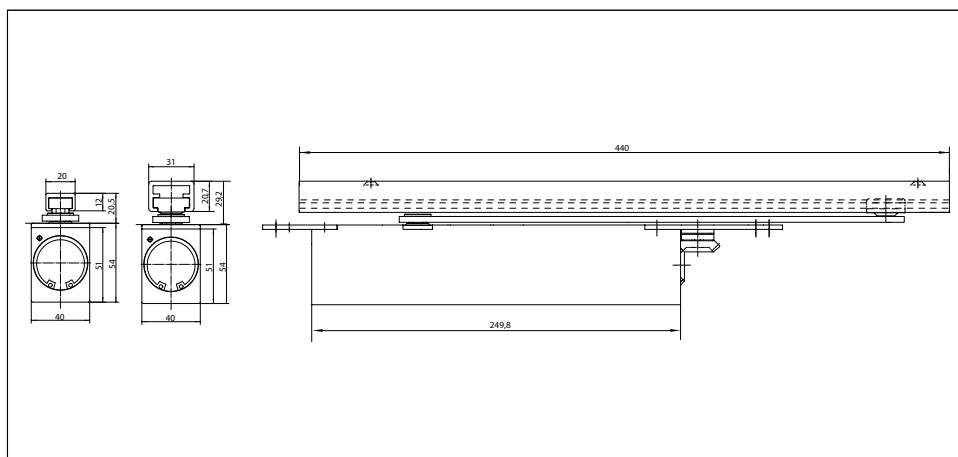
Arrêt mécanique

L'angle d'arrêt est réglable en continu entre env. 80° et 120°, la force de maintien de l'arrêt est réglable.

Attention : Interdit sur les portes coupe-feu et pare-flammes !



Force EN 2-4



Force EN 3-6

Domaines d'application

- Pour portes DIN droite/DIN gauche sans besoin de modification
- Force de fermeture EN 2-4 pour portes intérieures jusqu'à 1100 mm de largeur et jusqu'à 130 kg
- Force de fermeture EN 2-4 2V avec valve d'à-coup final indépendante. Une augmentation et une réduction de la vitesse de l'à-coup final (fonction d'amortissement final) sont ainsi possibles.
- Force de fermeture EN 3-6 pour portes intérieures et extérieures jusqu'à 1400 mm de largeur et jusqu'à 180 kg
- Épaisseur du vantail à partir de 40 mm pour force EN 2-4, à partir de 50 mm pour force EN 3-6
- Pour portes coupe-feu avec certificat de conformité correspondant

Caractéristiques techniques du ferme-porte

Caractéristiques du produit	GEZE Boxer 2-4	GEZE Boxer 2-4 2V	GEZE Boxer 3-6
Force de fermeture selon EN 1154	2 - 4		3 - 6
Largeur de vantail recommandée jusqu'à	1100 mm		1400 mm
Poids de vantail recommandé jusqu'à	130 kg		180 kg
Épaisseur du vantail (min.)	40 mm		50 mm
Réversible DIN gauche et DIN droite	•	•	•
Ferme-porte testé selon	EN 1154		
Longueur	286 mm		293 mm
Profondeur d'encombrement	32 mm		40 mm
Hauteur	45 mm		54 mm

Fonctions

Force de fermeture réglable	Oui, à plage continue		
Vitesse de fermeture réglable	•	•	•
À-coup final réglable	Oui, par valve		
Freinage à l'ouverture intégré	Oui, réglage hydraulique possible		
Position de réglage de la force de fermeture	en haut		
Soupape de sécurité contre les manœuvres forcées	•	•	•
Contrôle de la valve pour régler la vitesse de l'à-coup final	-	•	-

- = OUI
- = EN OPTION

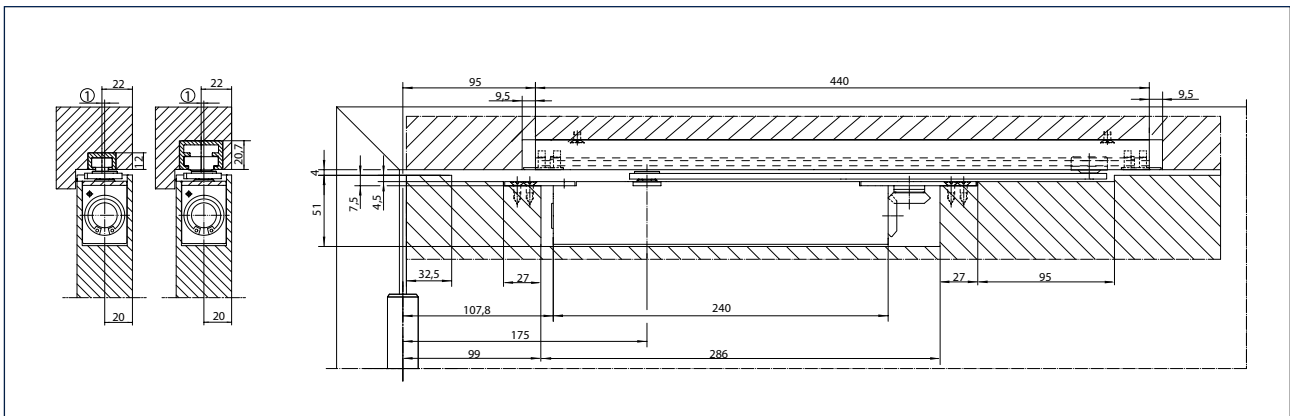
Caractéristiques techniques du bras à coulisse

Caractéristiques du produit	Bras à coulisse Boxer 12 mm	Bras à coulisse Boxer 20,7 mm
Pour portes à simple action et double action	Portes battantes à simple action	
Longueur	440 mm	
Profondeur d'encombrement	20 mm	31 mm
Hauteur	12 mm	20,7 mm
Fonctions		
Limiteur d'ouverture intégré	○	○
Arrêt mécanique intégré	○	○

- = OUI
- = EN OPTION

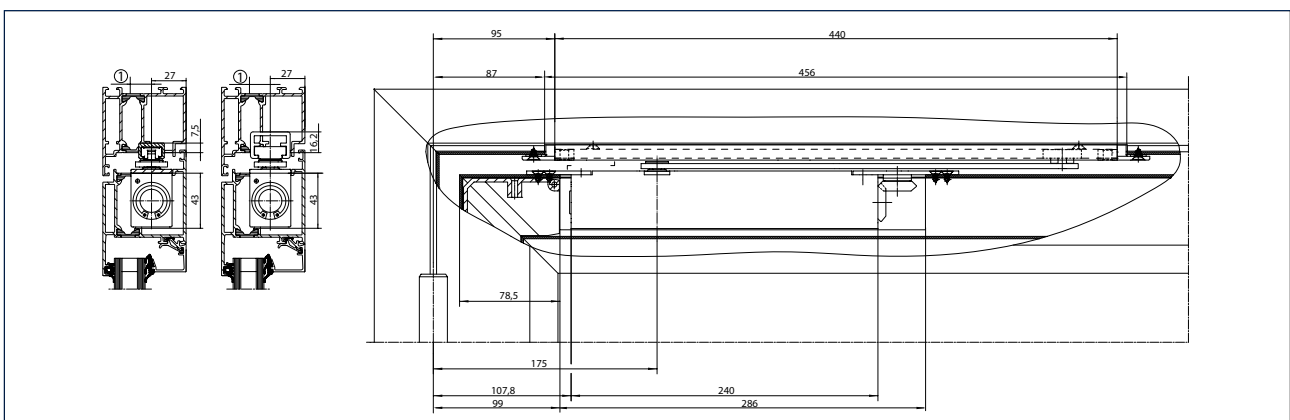
Schémas de montage

Boxer force EN 2-4



Montage sur portes en bois

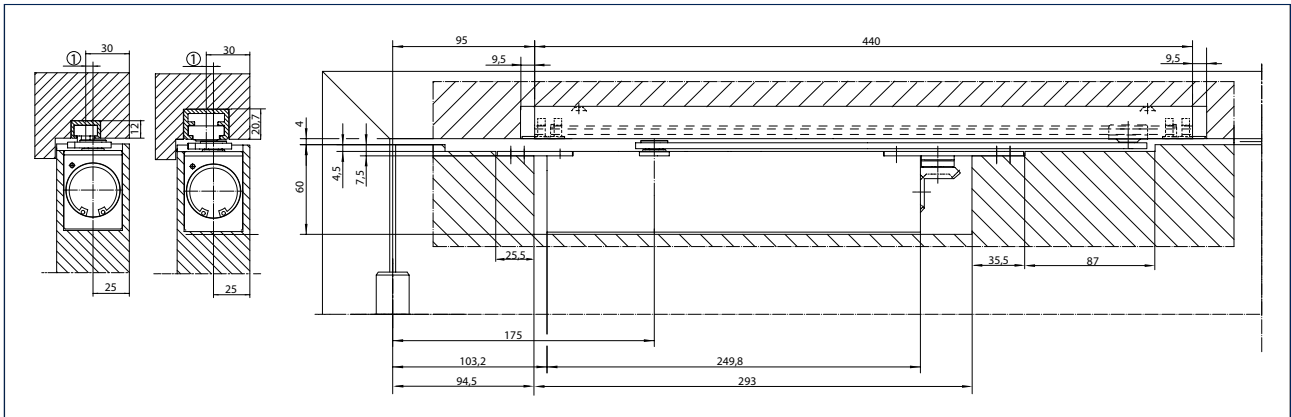
1 = Décalage de la coulisse max. 10 mm



Montage sur portes métalliques

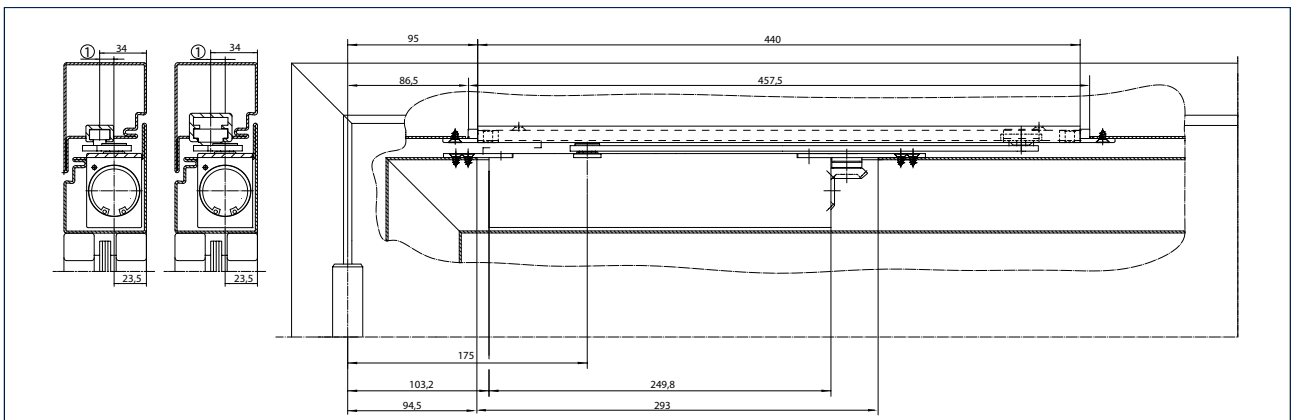
1 = Décalage de la coulisse max. 10 mm

Boxer force EN 3-6



Montage sur portes en bois

1 = Décalage de la coulisse max. 10 mm



Montage sur portes métalliques

1 = Décalage de la coulisse max. 10 mm

GEZE Boxer - Informations relatives à la commande

Désignation	Rallonge d'axe	Finition	Réf.
GEZE Boxer 2-4 Force EN 2-4 avec freinage à l'ouverture (sans bras à coulisse)	0 mm		099728
	4 mm		101759
	8 mm		101760
GEZE Boxer 2-4 2V Force de fermeture EN 2-4 avec amortisseur d'ouverture et valve d'à-coup final indépendante (amortissement final également possible, sans bras à coulisse)	0 mm		134448
	4 mm		134493
	8 mm		134494
GEZE Boxer 3-6 Force de fermeture EN 3-6 avec amortisseur d'ouverture (sans bras à coulisse)	0 mm		099735
	4 mm		101761
	8 mm		101762
Bras à coulisse Boxer 12 mm Avec levier, hauteur de montage 12 mm		EV1	129213
		selon RAL ¹⁾	135732
Bras à coulisse Boxer 20,7 mm Avec levier, hauteur de montage 20,7 mm		EV1	112161
		selon RAL ¹⁾	135689
Accessoires			
Arrêt mécanique GEZE pour bras à coulisse standard / T-Stop / Boxer 20,7 mm, force de maintien réglable, activable et désactivable, avec position d'arrêt, dépassement possible			071924
Arrêt mécanique GEZE pour bras à coulisse Boxer 12 mm, force de résistance réglable, dépassement impossible			129145
Limiteur d'ouverture flexible GEZE pour portes légères pour bras à coulisse riveté, bras à coulisse standard BG, bras à coulisse standard et bras à coulisse Boxer 20,7 mm			069780
Limiteur d'ouverture flexible GEZE pour portes légères pour bras à coulisse Boxer 12 mm			129343

1) Supplément pour les autres RAL, voir les indications générales.



VitraHaus, Weil am Rhein, Allemagne (photo : Oliver Look)

GEZE Boxer E

Ferme-porte intégré pour portes à 1 vantail jusqu'à 1400 mm de largeur, avec arrêt électromagnétique

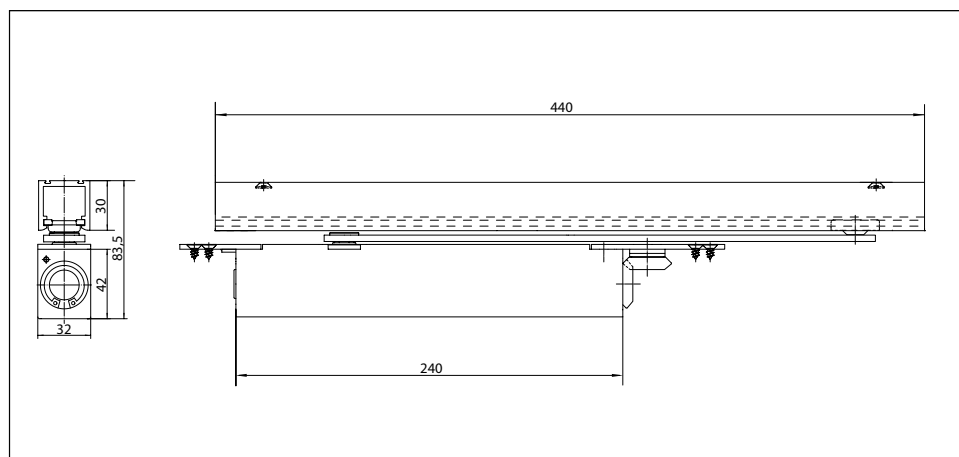
Le ferme-porte intégré GEZE Boxer avec arrêt électromagnétique dans le bras à coulisse est adapté pour toutes les portes à un vantail, et est dissimulé dans l'ouvrant et encastré dans le dormant. Le bras à coulisse E avec arrêt électromagnétique est certifié selon EN 1155 et n'est visible que lorsque la porte est ouverte. La force de maintien de l'arrêt est réglable en continu, l'angle d'arrêt est réglable entre env. 80° et 120°. L'angle d'arrêt peut être dépassé, ce qui signifie qu'en cas de besoin la porte peut être ouverte en plus grand.

La force de fermeture, la vitesse de fermeture, l'à-coup final et l'amortisseur d'ouverture hydraulique sont réglables facilement par le haut lorsque le dispositif est monté. Le ferme-porte est réversible pour les portes battantes DIN droite et DIN gauche.

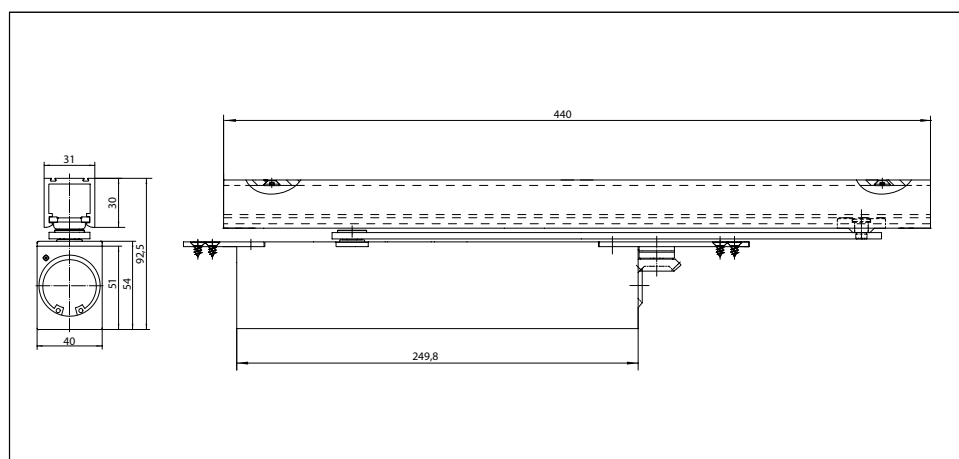
Pour les portes coupe-feu, un certificat de conformité supplémentaire (DAS) est nécessaire. Le Boxer E est homologué avec les centrales de détection de fumée GEZE RSZ6. L'angle d'ouverture de la porte doit être limité à environ 120°.



GEZE Boxer E



Force EN 2-4



Force EN 3-6

Domaines d'application

- Pour portes DIN droite/DIN gauche sans besoin de modification
- Force de fermeture EN 2-4 pour portes intérieures jusqu'à 1100 mm de largeur et jusqu'à 130 kg
- Force de fermeture EN 2-4 2V avec valve d'à-coup final indépendante. Une augmentation et une réduction de la vitesse de l'à-coup final (fonction d'amortissement final) sont ainsi possibles.
- Force de fermeture EN 3-6 pour portes intérieures et extérieures jusqu'à 1400 mm de largeur et jusqu'à 180 kg
- Épaisseur du vantail à partir de 40 mm pour force EN 2-4, à partir de 50 mm pour force EN 3-6
- Pour portes coupe-feu avec certificat de conformité correspondant

Caractéristiques techniques du ferme-porte

Caractéristiques du produit	GEZE Boxer 2-4	GEZE Boxer 2-4 2V	GEZE Boxer 3-6
Force de fermeture selon EN 1154		2 - 4	3 - 6
Largeur de vantail recommandée jusqu'à		1100 mm	1400 mm
Poids de vantail recommandé jusqu'à		130 kg	180 kg
Épaisseur du vantail (min.)		40 mm	50 mm
Réversible DIN gauche et DIN droite	•	•	•
Ferme-porte testé selon	EN 1154		
Longueur	286 mm		293 mm
Profondeur d'encombrement	32 mm		40 mm
Hauteur	45 mm		54 mm

Fonctions

Force de fermeture réglable	Oui, à plage continue		
Vitesse de fermeture réglable	•	•	•
À-coup final réglable	Oui, par valve		
Freinage à l'ouverture intégré	Oui, réglage hydraulique possible		
Position de réglage de la force de fermeture	en haut		
Soupape de sécurité contre les manœuvres forcées	•	•	•
Contrôle de la valve pour régler la vitesse de l'à-coup final		•	-

• = OUI

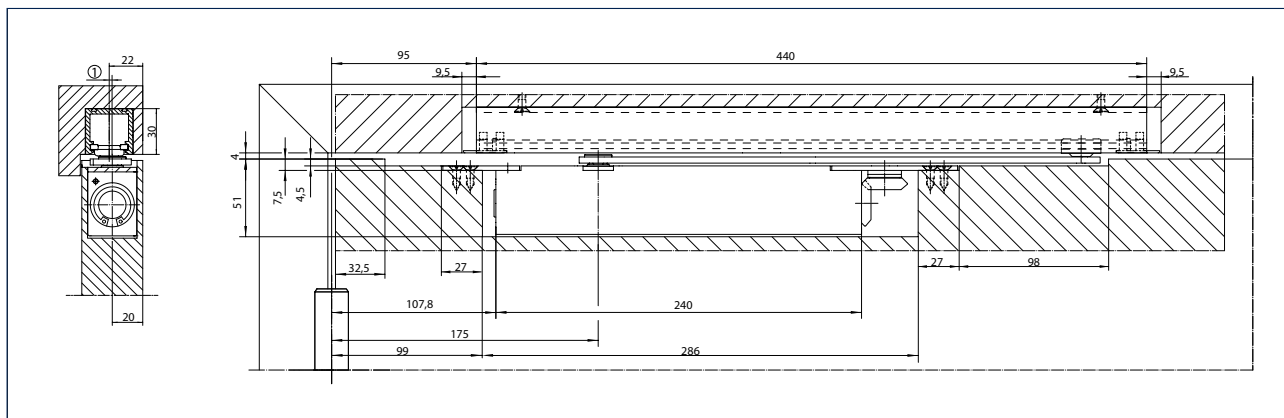
Caractéristiques techniques du bras à coulisse

Caractéristiques du produit	Bras à coulisse E Boxer
Pour portes à simple action et double action	Portes battantes à simple action
Tension d'alimentation	24 V CC
Indice de protection	IP43
Produit testé selon	Dispositif d'arrêt selon EN 1155
Longueur	440 mm
Profondeur d'encombrement	31 mm
Hauteur	30 mm
Fonctions	
Arrêt mécanique intégré	Électromagnétique
Arrêt activable ou désactivable	•
Arrêt pouvant être dépassé	•

• = OUI

Schémas de montage

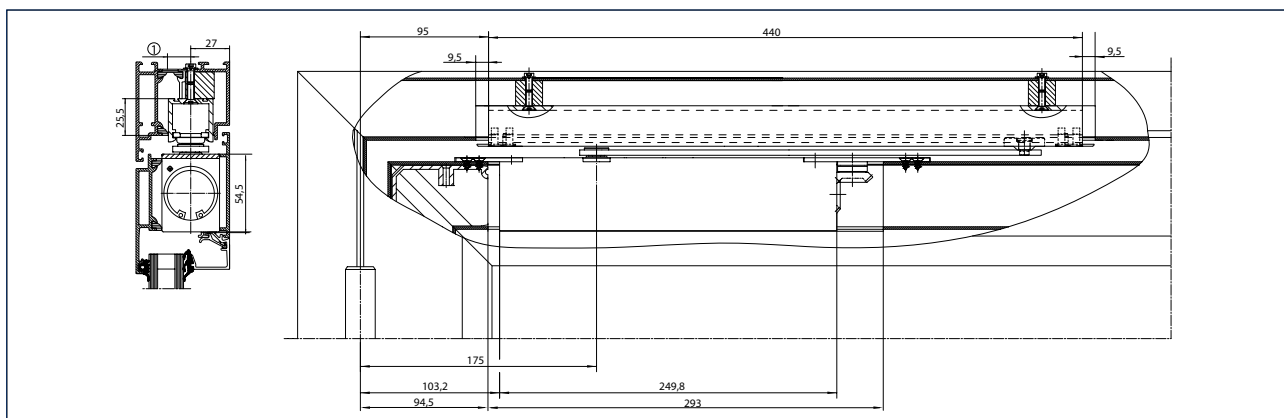
Boxer E force EN 2-4



Montage sur portes en bois

1 = Décalage de la coulisse max. 10 mm

Boxer E force EN 3-6



Montage sur portes métalliques

1 = Décalage de la coulisse max. 10 mm

GEZE Boxer E - Informations relatives à la commande

Désignation	Rallonge d'axe	Finition	Réf.
GEZE Boxer 2-4 Force EN 2-4 avec freinage à l'ouverture (sans bras à coulisse)	0 mm		099728
	4 mm		101759
	8 mm		101760
GEZE Boxer 2-4 Force EN 2-4 avec freinage à l'ouverture (sans bras à coulisse)	12 mm		119622
GEZE Boxer 2-4 2V Force de fermeture EN 2-4 avec amortisseur d'ouverture et valve d'à-coup final indépendante (amortissement final également possible, sans bras à coulisse)	0 mm		134448
	4 mm		134493
	8 mm		134494
GEZE Boxer 3-6 Force de fermeture EN 3-6 avec amortisseur d'ouverture (sans bras à coulisse)	0 mm		099735
	4 mm		101761
	8 mm		101762
Bras à coulisse E Boxer Avec levier et arrêt électromagnétique		EV1	119640
		selon RAL ²⁾	135775
Accessoires			
Limiteur d'ouverture flexible GEZE pour bras à coulisse (à 1 vantail) : TS 5000 E / R / RFS (montage sur ouvrant), Boxer E ; un bandeau (à 2 vantaux) : toutes les variantes TS 5000 E / R / ISM et Boxer			145311
Centrale de détection de fumée GEZE RSZ 6* Détecteur de fumée et alimentation électrique pour tous les dispositifs d'arrêt GEZE		EV1	099851
		blanc RAL 9016	099858
		finition inox ¹⁾	099856
		selon RAL ²⁾	099859
Kit Centrale de détection de fumée GEZE RSZ 6 ECwire* Centrale de détection de fumée ECwire pour un câblage facile avec une technique à 2 fils avec 2 détecteurs de fumée au plafond de type GC 162 (blanc)		EV1	154976
		blanc RAL 9016	154979
		finition inox ¹⁾	154991
		selon RAL ²⁾	154980
Détecteur de fumée GEZE GC 152* Complet avec socle 24 V CC, 20 mA, testé selon EN 54-5, homologation générale de la surveillance de la construction pour une utilisation avec tous les dispositifs d'arrêt GEZE, contrôle de retenue intégré, conforme selon EN 14637		blanc	139850
Capteur de température GEZE GC 153* Complet avec socle 24 V CC, 20 mA, testé selon EN 54-7, homologation générale de la surveillance de la construction pour une utilisation avec tous les dispositifs d'arrêt GEZE, contrôle de retenue intégré, conforme selon EN 14637		blanc	139881
Bouton d'arrêt d'urgence GEZE AS 500* pour le déclenchement manuel des dispositifs d'arrêt électriques comprenant résistance de charge pour le contrôle de ligne		blanc alpin/rouge	116266
Boîtier pour pose en applique adapté aux boutons d'arrêt d'urgence AS 500		blanc	120503
Bouton d'arrêt d'urgence GEZE AS 500* (avec vitrage en verre et 5 inscriptions au choix) pour le déclenchement manuel des dispositifs d'arrêt électriques comprenant résistance de charge pour le contrôle de ligne		blanc alpin/rouge	120880
Vitrage de remplacement pour les boutons d'arrêt d'urgence GEZE 120880 et 120881			010994

1) Uniquement pour des locaux secs

2) Supplément pour les autres RAL, voir les indications générales.

* Interdit en France

GEZE Boxer EFS 4-6

Force EN 4-6, avec bras débrayable et fonction de blocage de confort

Le ferme-porte intégré GEZE Boxer EFS EN 4-6 permet de franchir les portes à 1 vantail sans contrainte grâce à sa fonction débrayable. Le ferme-porte est entièrement dissimulé dans l'ouvrant et encastré dans le dormant. Il n'y a rien d'apparent lorsque la porte est fermée. La fonction « Freeswing » permet d'ouvrir et de fermer la porte avec un faible déploiement de force, ce qui est particulièrement adapté dans les établissements pour personnes âgées ou les hôpitaux après l'avoir ouverte une première fois (par exemple le matin). Le ferme-porte est réversible DIN droite et DIN gauche sans besoin de modification. La vitesse de fermeture, l'à-coup final et le freinage à l'ouverture mécanique dans le coulisse sont réglables une fois le montage effectué.

Le Boxer EFS EN 4-6 pour portes à un vantail offre une combinaison parfaite entre la nouvelle fonction intégrée de blocage de confort, qui permet d'arrêter la porte à l'extrémité de la zone de la fonction débrayable et la fonction éprouvée « GEZE Freeswing ». Grâce au dispositif d'arrêt, il est possible d'éviter un mouvement indésirable, en cas de courant d'air par exemple. La protection incendie n'est altérée à aucun moment et la porte se ferme toujours en toute sécurité en cas de déclenchement.

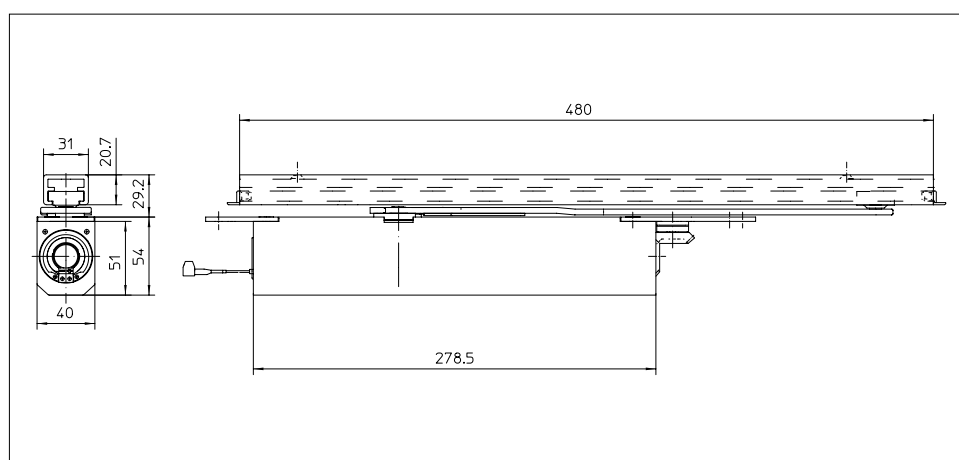
Pour les portes coupe-feu, un certificat de conformité supplémentaire (DAS) est nécessaire pour la porte. Le ferme-porte est certifié selon la norme EN 1155 et homologué avec la centrale d'extraction de fumée GEZE RSZ 6. L'angle d'ouverture de la porte doit être limité à environ 120°.

Remarque :

Conformément à l'autorisation des services techniques et de l'urbanisme du DIBt, l'utilisation d'un disjoncteur est obligatoire pour les ferme-portes à bras débrayable.



GEZE Boxer EFS



Domaines d'application

- Pour portes DIN droite/DIN gauche sans besoin de modification
- Force de fermeture EN 4-6 pour portes intérieures jusqu'à 1400 mm de largeur et jusqu'à 180 kg
- Épaisseur du vantail à partir de 50 mm
- Pour portes coupe-feu avec certificat de conformité correspondant
- Avec fonction de blocage de confort pour arrêter la porte dans l'angle d'ouverture maximum

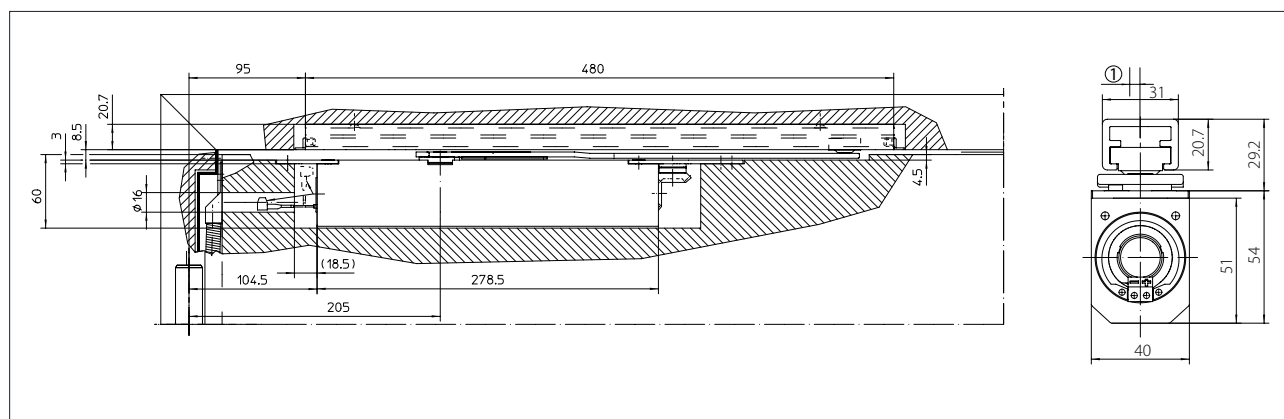
Caractéristiques techniques du ferme-porte

Caractéristiques du produit	GEZE Boxer EFS 4-6
Force de fermeture selon EN 1154	4 - 6
Largeur de vantail recommandée jusqu'à	1400 mm
Poids de vantail recommandé jusqu'à	180 kg
Épaisseur du vantail (min.)	50 mm
Réversible DIN gauche et DIN droite	●
Tension d'alimentation	24 V CC
Indice de protection	IP43
Produits testés selon	EN 1154 Dispositif d'arrêt selon EN 1155
Longueur	332 mm
Profondeur d'encombrement	40 mm
Hauteur	54 mm
Fonctions	
Force de fermeture réglable	Oui, à plage continue
Vitesse de fermeture réglable	●
À-coup final réglable	Oui, par valve
Freinage à l'ouverture intégré	Oui, mécaniquement dans le bras à coulisse
Position de réglage de la force de fermeture	en haut
Soupape de sécurité contre les manœuvres forcées	●
Arrêt mécanique intégré	Électrique, pour la fonction débrayable

- = OUI
- = EN OPTION

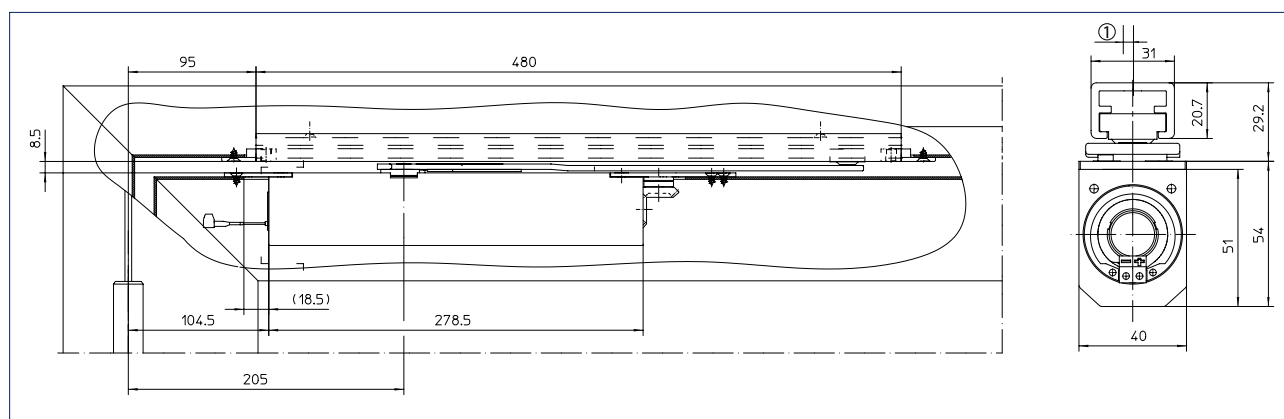
Schémas de montage

Boxer EFS



Montage sur portes en bois

1 = Décalage de la coulisse max. 10 mm



Montage sur portes métalliques

1 = Décalage de la coulisse max. 10 mm

GEZE Boxer EFS 4-6 - Informations relatives à la commande

Désignation	Finition	Réf.
GEZE Boxer EFS 4-6 Force EN 4-6, avec bras débrayable et fonction de blocage de confort		153559
Bras à coulisse Boxer EFS 12 mm Hauteur de construction 12 mm, pour Boxer EFS 4-6		153560
Bras à coulisse Boxer EFS 20,7 mm Hauteur de construction 20,7 mm, pour Boxer EFS 4-6		153571
Accessoires		
Rallonge d'axe GEZE Boxer EFS 4-6		153573
		153574
	EV1	099851
Centrale de détection de fumée GEZE RSZ 6*	blanc RAL 9016	099858
Détecteur de fumée et alimentation électrique pour tous les dispositifs d'arrêt GEZE	finition inox ¹⁾	099856
	selon RAL ²⁾	099859
	EV1	154976
Kit Centrale de détection de fumée GEZE RSZ 6 ECwire*	blanc RAL 9016	154979
Centrale de détection de fumée ECwire pour un câblage facile avec une technique à 2 fils avec 2 détecteurs de fumée au plafond de type GC 162 (blanc)	finition inox ¹⁾	154991
	selon RAL ²⁾	154980
Détecteur de fumée GEZE GC 152* Complet avec socle 24 V CC, 20 mA, testé selon EN 54-5, homologation générale de la surveillance de la construction pour une utilisation avec tous les dispositifs d'arrêt GEZE, contrôle de retenue intégré, conforme selon EN 14637	blanc	139850
Capteur de température GEZE GC 153* Complet avec socle 24 V CC, 20 mA, testé selon EN 54-7, homologation générale de la surveillance de la construction pour une utilisation avec tous les dispositifs d'arrêt GEZE, contrôle de retenue intégré, conforme selon EN 14637	blanc	139881
Bouton d'arrêt d'urgence GEZE AS 500* pour le déclenchement manuel des dispositifs d'arrêt électriques comprenant résistance de charge pour le contrôle de ligne	blanc alpin/rouge	116266
Bouton d'arrêt d'urgence GEZE AS 500* (avec vitrage en verre et 5 inscriptions au choix) pour le déclenchement manuel des dispositifs d'arrêt électriques comprenant résistance de charge pour le contrôle de ligne	blanc alpin/rouge	120880
Boîtier pour pose en applique adapté aux boutons d'arrêt d'urgence AS 500	blanc	120503
Vitrage de remplacement pour les boutons d'arrêt d'urgence GEZE 120880 et 120881		010994

¹⁾ Uniquement pour des locaux secs

²⁾ Supplément pour les autres RAL, voir les indications générales.

* Interdit en France

GEZE Boxer ISM

Système de ferme-portes intégrés pour portes à 2 vantaux, jusqu'à 2800 mm de largeur, avec sélecteur de fermeture intégré

Le système GEZE Boxer ISM pour portes à 2 vantaux est composé du Boxer 2-4 ou Boxer 3-6 intégrés dans les vantaux et du bandeau ISM avec sélecteur de fermeture mécanique intégré selon EN 1158 dans le dormant. Le bandeau ISM n'est visible que lorsque la porte est ouverte et garantit que le vantail de service ne se referme que lorsque le vantail semi-fixe est complètement fermé. La force de fermeture, la vitesse de fermeture, l'à-coup final et l'amortisseur d'ouverture hydraulique sont réglables en continu une fois le montage effectué. Le système peut être utilisé pour un vantail de service DIN gauche ou DIN droite sans modification. De plus, le sélecteur de fermeture du bandeau ISM présente un niveau de sécurité élevé contre le vandalisme, ce qui signifie que le vantail de service ne risque pas d'être endommagé même lorsqu'une personne tente délibérément de fermer la porte lorsque celle-ci est en position d'attente.

Pour les portes coupe-feu, un certificat de conformité supplémentaire (DAS) est nécessaire. L'angle d'ouverture de la porte doit être limité à environ 120°.

En option :

Arrêt mécanique, peut être ajouté a posteriori pour les deux vantaux, force de maintien de l'arrêt réglable, arrêt pouvant être dépassé, ce qui signifie que la porte peut être ouverte en plus grand si besoin.

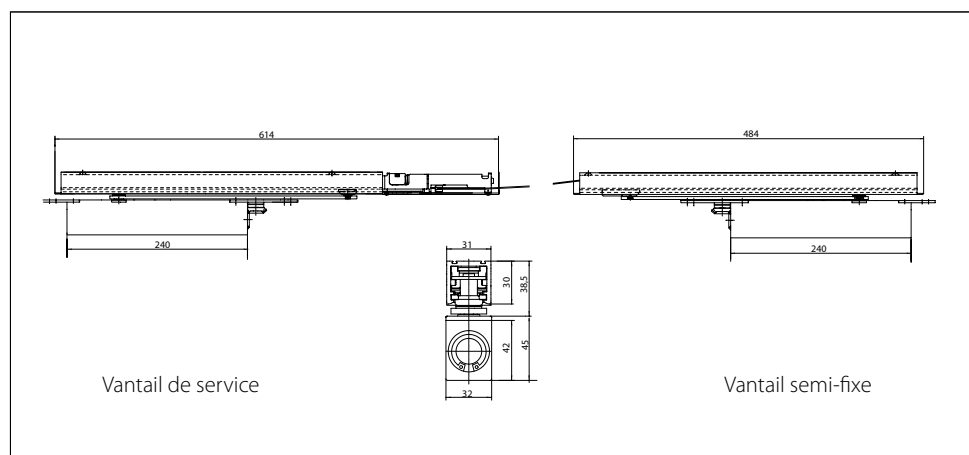
Attention : Interdit sur les portes coupe-feu et pare-flammes !

Variantes spéciales

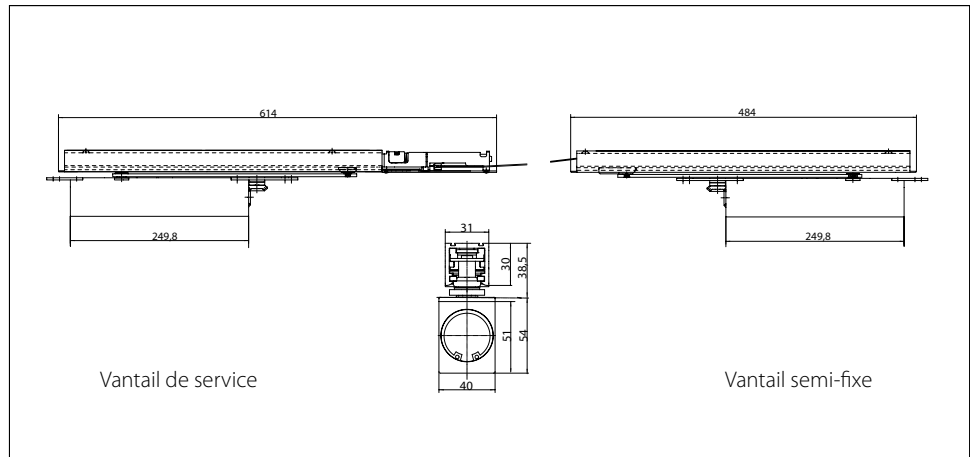
- Pour les portes avec un faible entraxe des paumelles à partir de 1130 mm (angle d'ouverture max. 100°)
- Pour les portes avec un petit vantail semi-fixe à partir de 420 mm (angle d'ouverture du vantail semi-fixe max. 100°)



GEZE Boxer ISM

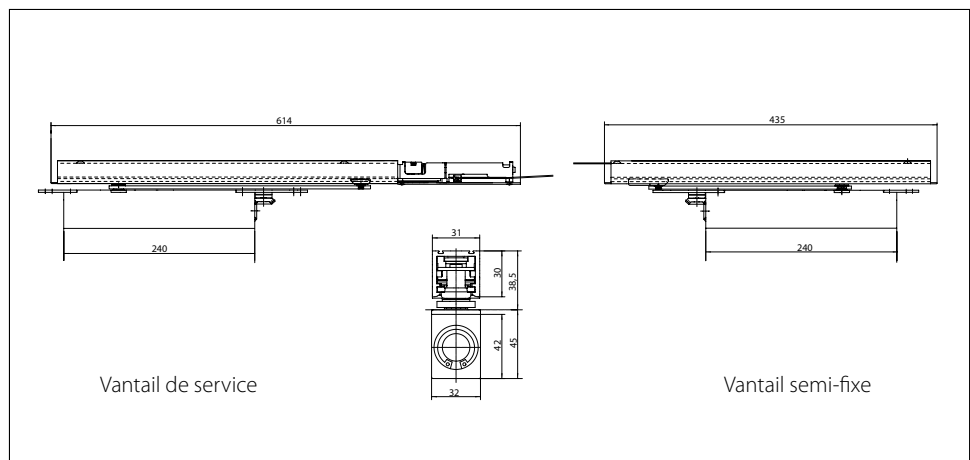


Force EN 2-4

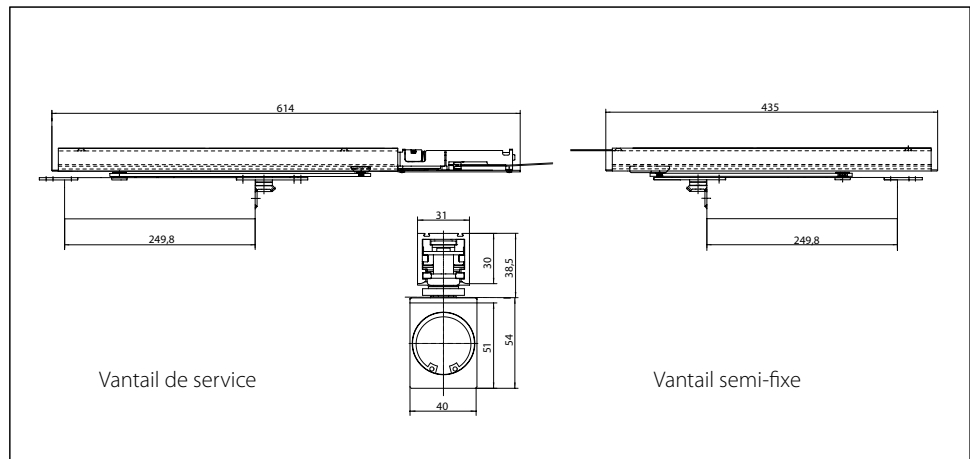


Force EN 3-6

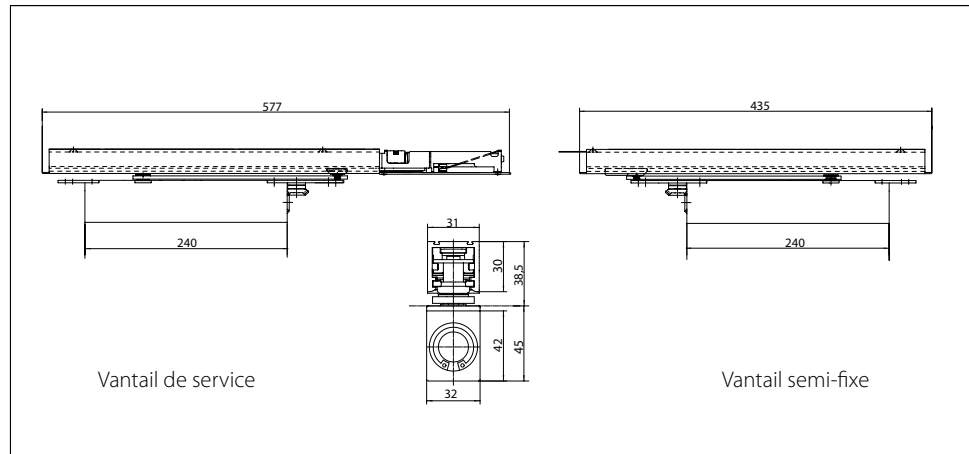
GEZE Boxer ISM pour petits vantaux semi-fixes



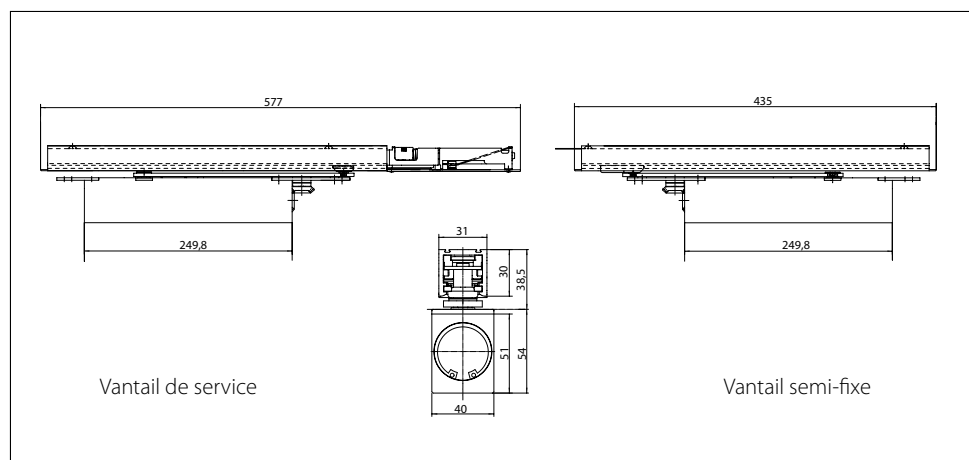
Force EN 2-4



Force EN 3-6

GEZE Boxer ISM pour petits entraxes

Force EN 2-4



Force EN 3-6

Domaines d'application

- Pour portes à 2 vantaux, largeur de vantail jusqu'à 1400 mm
- Entraxe des paumelles minimum = 1130 mm (variante pour un petit entraxe), entraxe des paumelles maximum = 2800 mm
- Largeur min. du vantail semi-fixe 420 mm (variante pour un petit vantail semi-fixe)
- Force de fermeture EN 2-4 pour portes intérieures jusqu'à 1100 mm de largeur et jusqu'à 130 kg
- Force de fermeture EN 2-4 2V avec valve d'à-coup final indépendante. Une augmentation et une réduction de la vitesse de l'à-coup final (fonction d'amortissement final) sont ainsi possibles.
- Force de fermeture EN 3-6 pour portes intérieures et extérieures jusqu'à 1400 mm de largeur et jusqu'à 180 kg
- Épaisseur du vantail à partir de 40 mm pour force EN 2-4, à partir de 50 mm pour force EN 3-6
- Pour portes coupe-feu avec certificat de conformité correspondant

Caractéristiques techniques du ferme-porte

Caractéristiques du produit	GEZE Boxer 2-4	GEZE Boxer 2-4 2V	GEZE Boxer 3-6
Force de fermeture selon EN 1154	2 - 4		3 - 6
Largeur de vantail recommandée jusqu'à	1100 mm		1400 mm
Poids de vantail recommandé jusqu'à	130 kg		180 kg
Épaisseur du vantail (min.)	40 mm		50 mm
Réversible DIN gauche et DIN droite	•	•	•
Ferme-porte testé selon	EN 1154		
Longueur	286 mm		293 mm
Profondeur d'encombrement	32 mm		40 mm
Hauteur	45 mm		54 mm
Fonctions			
Force de fermeture réglable	Oui, à plage continue		
Vitesse de fermeture réglable	•	•	•
À-coup final réglable	Oui, par valve		
Freinage à l'ouverture intégré	Oui, réglage hydraulique possible		
Position de réglage de la force de fermeture	en haut		
Soupape de sécurité contre les manœuvres forcées	•	•	•
Contrôle de la valve pour régler la vitesse de l'à-coup final		•	

• = OUI

Caractéristiques techniques du bras à coulisse

Caractéristiques du produit	Bandeau ISM Boxer	Bandeau ISM Boxer variante avec petit entraxe des paumelles	Bandeau ISM Boxer variante avec petit vantail semi-fixe
Produit testé selon	Sélecteur de fermeture testé selon EN 1158		
Entraxe minimal des paumelles	1300 mm	1130 mm	1230 mm
Largeur minimale du vantail semi-fixe	540 mm	420 mm	
Profondeur d'encombrement	31 mm		
Hauteur	30 mm		
Fonctions			
Arrêt mécanique intégré	En option		
Sélecteur de fermeture intégré	•	•	•

• = OUI

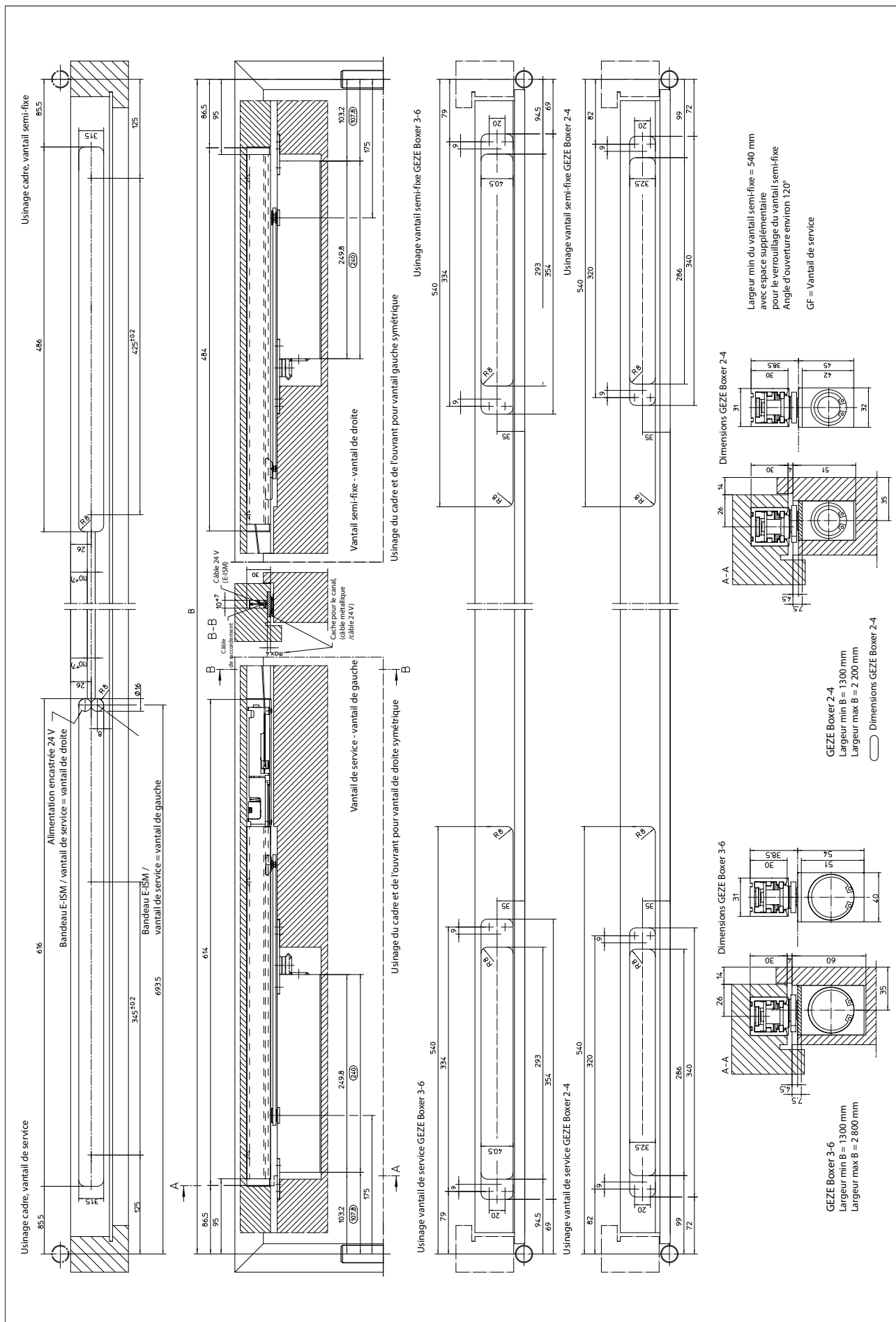
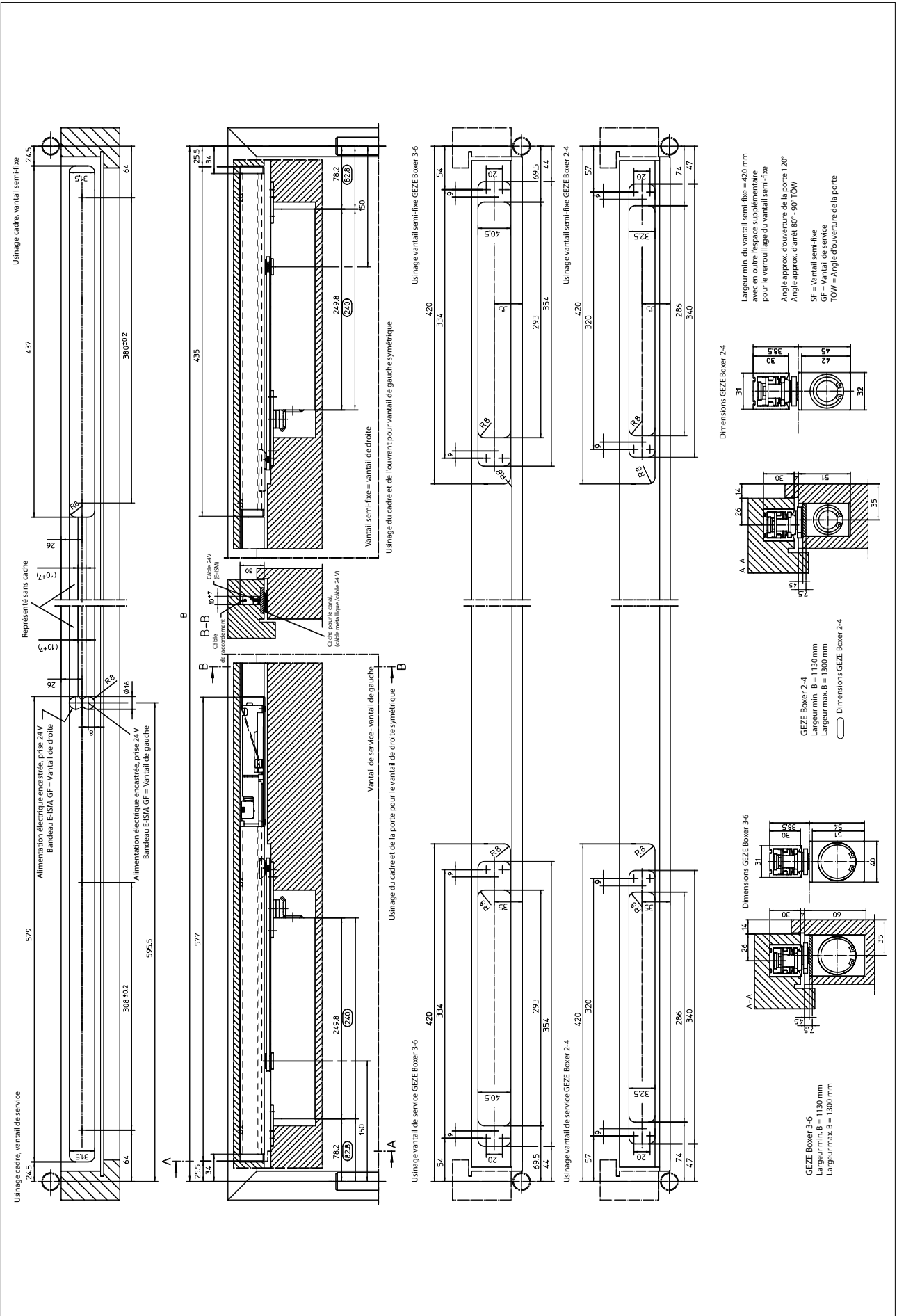


Schéma de montage GEZE Boxer ISM / E-ISM petit entraxe des paumelles pour portes en bois



GEZE Boxer ISM - Informations relatives à la commande

Désignation	Rallonge d'axe	Finition	Réf.
GEZE Boxer 2-4 Force EN 2-4 avec freinage à l'ouverture (sans bras à coulisse)	0 mm		099728
	4 mm		101759
	8 mm		101760
GEZE Boxer 2-4 2V Force de fermeture EN 2-4 avec amortisseur d'ouverture et valve d'à-coup final indépendante (amortissement final également possible, sans bras à coulisse)	0 mm		134448
	4 mm		134493
	8 mm		134494
GEZE Boxer 3-6 Force de fermeture EN 3-6 avec amortisseur d'ouverture (sans bras à coulisse)	0 mm		099735
	4 mm		101761
	8 mm		101762
Bandeau ISM Boxer Avec sélecteur de fermeture intégré et leviers		EV1	114141
Bandeau ISM Boxer variante avec petit entraxe des paumelles Spécialement adapté pour les portes à partir de 1130 mm, avec sélecteur de fermeture intégré et leviers		EV1	120894
Bandeau ISM Boxer variante avec petit vantail semi-fixe Spécialement adapté pour les petits vantaux semi-fixes à partir de 420 mm, avec sélecteur de fermeture intégré et leviers		EV1	128597
GEZE Boxer 3-6 Force de fermeture EN 3-6 avec amortisseur d'ouverture (sans bras à coulisse)		EV1	119625
Accessoires			
Limiteur d'ouverture flexible GEZE pour bras à coulisse (à 1 vantail) : TS 5000 E / R / RFS (montage sur ouvrant), Boxer E ; un bandeau (à 2 vantaux) : toutes les variantes TS 5000 E / R / ISM et Boxer			145311
Dispositif anti-chevauchement GEZE CB flex pour une utilisation sur toutes les portes à 2 vantaux, à recouvrement avec réglage intégré de la longueur en continu jusqu'à 210 mm d'écart de vantail, mécanisme de rabattement invisible, profil à raccourcir selon les besoins, avec éléments de fixation		EV1	153602
		selon RAL	153728
Arrêt mécanique GEZE pour bandeaux ISM, force de résistance réglable, dépassement possible			118437

GEZE Boxer E-ISM

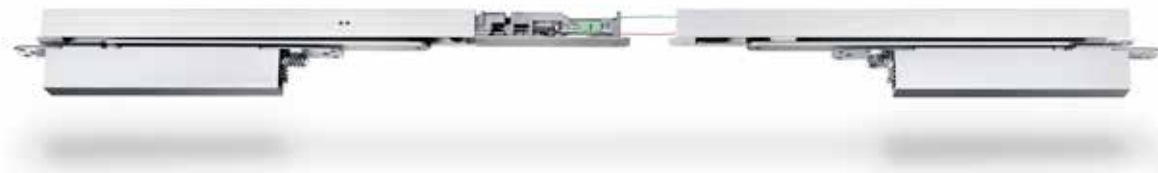
Système de ferme-portes intégrés pour portes à 2 vantaux jusqu'à 2800 mm de largeur, avec sélecteur de fermeture intégré et arrêt électromagnétique

Le système GEZE Boxer E-ISM pour portes à 2 vantaux est composé du Boxer 2-4 ou Boxer 3-6 intégrés dans les vantaux et du bandeau E-ISM. Le bandeau est équipé d'un sélecteur de fermeture mécanique intégré selon EN 1158 et d'un arrêt électromagnétique des deux côtés selon EN 1155. Le bandeau E-ISM n'est visible que lorsque la porte est ouverte et garantit que le vantail de service ne se referme que lorsque le vantail semi-fixe est complètement fermé. La force de maintien des arrêts électromagnétiques est réglable en continu, l'angle d'arrêt est réglable entre env. 80° et 120°. L'angle d'arrêt peut être dépassé, ce qui signifie que la porte peut être ouverte en plus grand si besoin. La force de fermeture, la vitesse de fermeture, l'à-coup final et l'amortisseur d'ouverture hydraulique sont réglables en continu une fois le montage réalisé. Le système est adapté pour un vantail de service DIN gauche ou DIN droite sans modification. De plus, le sélecteur de fermeture du bandeau ISM présente un niveau de sécurité élevé contre le vandalisme, ce qui signifie que le vantail de service ne risque pas d'être endommagé même lorsqu'une personne tente délibérément de fermer la porte lorsque celle-ci est en position d'attente.

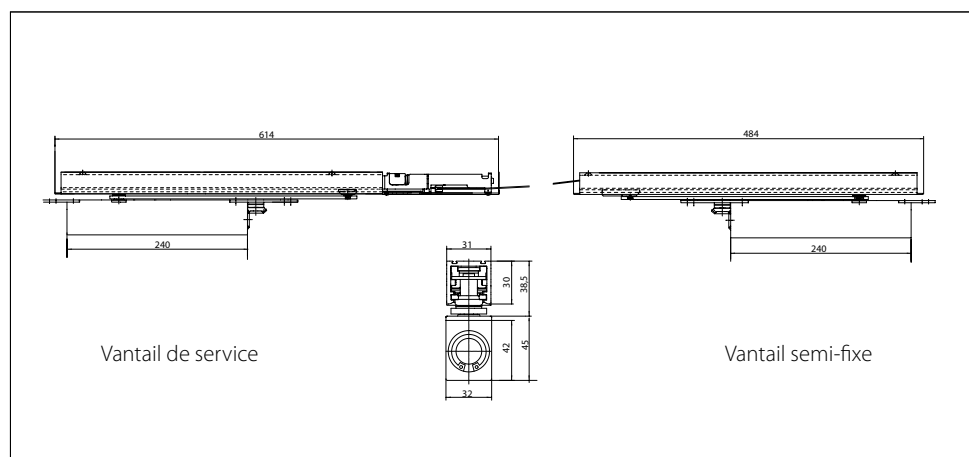
Pour les portes coupe-feu, un certificat de conformité supplémentaire (DAS) est nécessaire. Le système est homologué avec les centrales de détection de fumée GEZE RSZ 6. L'angle d'ouverture de la porte doit être limité à environ 120°.

Variantes spéciales

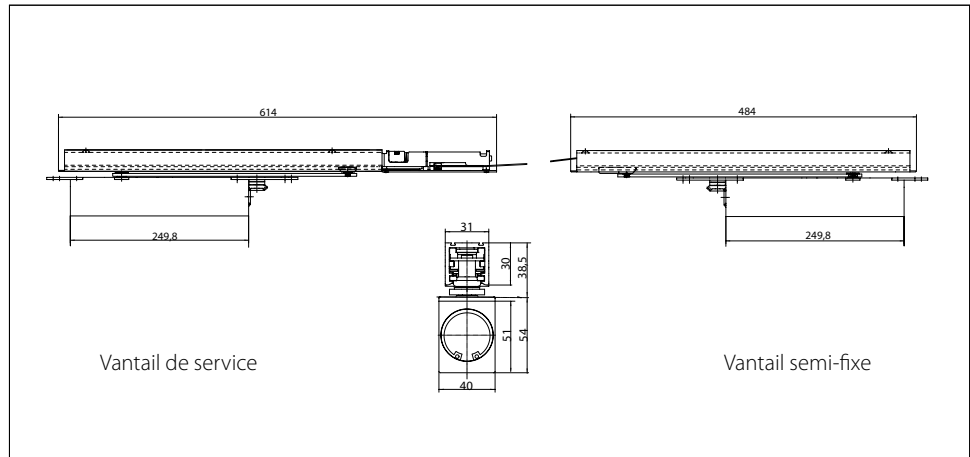
- Pour les portes avec un faible entraxe des paumelles à partir de 1130 mm (angle d'ouverture max. 100°)
- Pour les portes avec un petit vantail semi-fixe à partir de 420 mm (angle d'ouverture du vantail semi-fixe max. 100°)



GEZE Boxer E-ISM

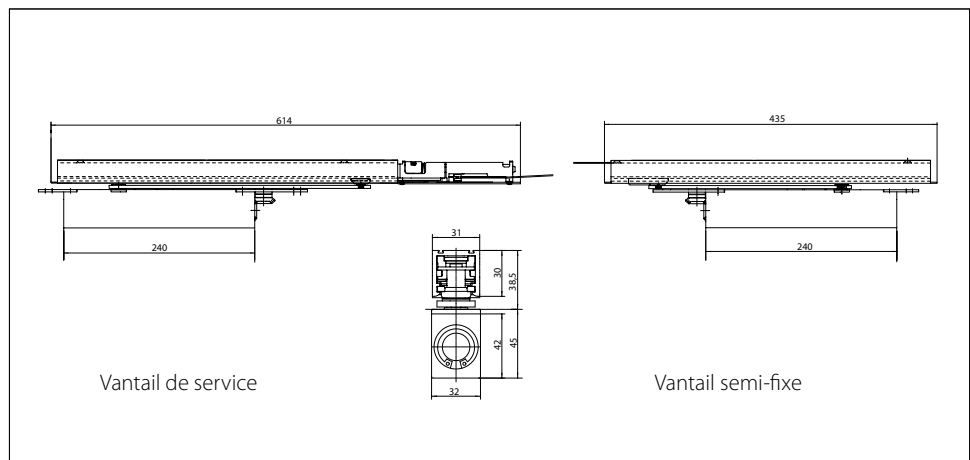


Force EN 2-4

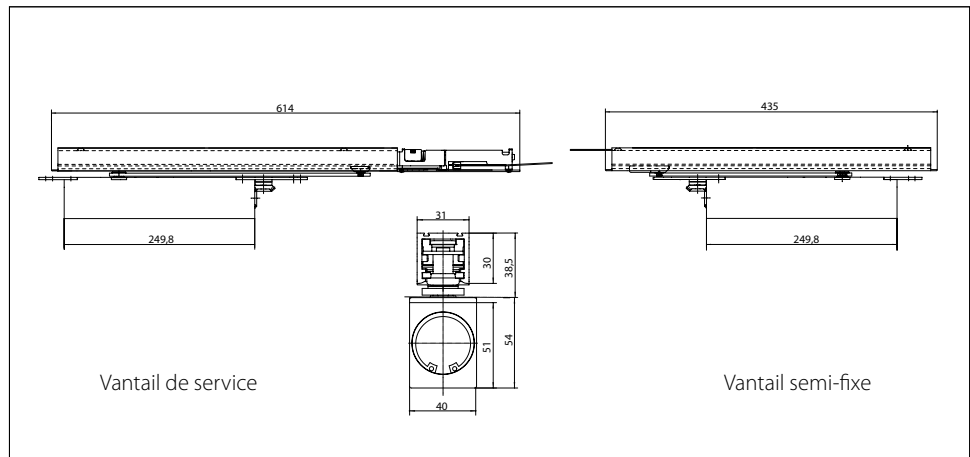


Force EN 3-6

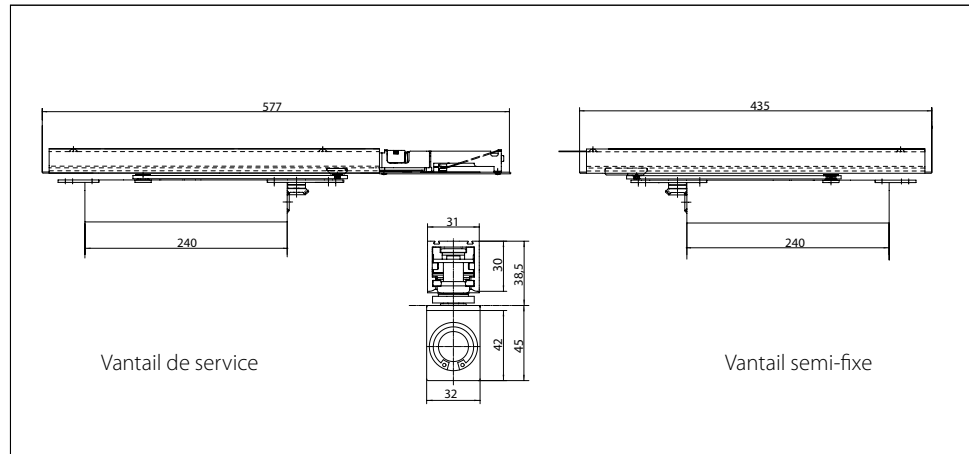
GEZE Boxer E-ISM pour petits vantaux semi-fixes



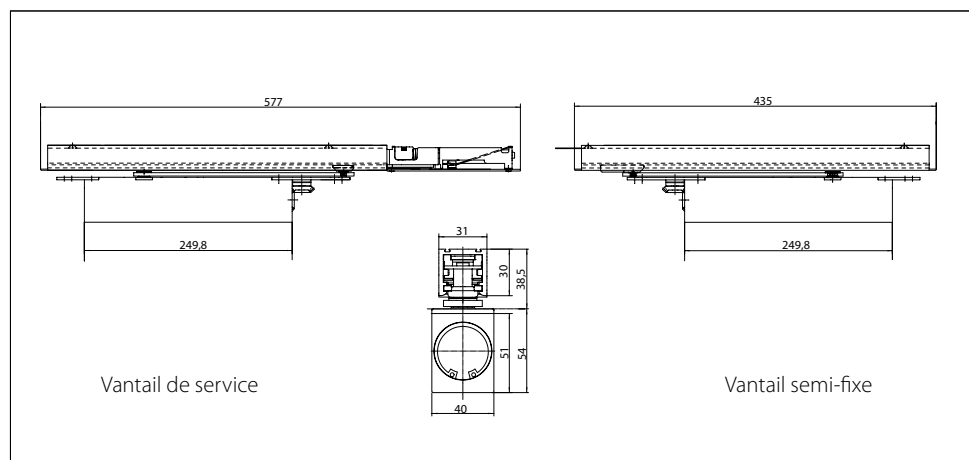
Force EN 2-4



Force EN 3-6

GEZE Boxer E-ISM pour petits entraxes

Force EN 2-4



Force EN 3-6

Domaines d'application

- Pour portes à 2 vantaux, largeur de vantail jusqu'à 1400 mm
- Entraxe des paumelles minimum = 1130 mm (variante pour un petit entraxe), entraxe des paumelles maximum = 2800 mm
- Largeur min. du vantail semi-fixe 420 mm (variante pour un petit vantail semi-fixe)
- Force de fermeture EN 2-4 pour portes intérieures jusqu'à 1100 mm de largeur et jusqu'à 130 kg
- Force de fermeture EN 2-4 2V avec valve d'à-coup final indépendante. Une augmentation et une réduction de la vitesse de l'à-coup final (fonction d'amortissement final) sont ainsi possibles.
- Force de fermeture EN 3-6 pour portes intérieures et extérieures jusqu'à 1400 mm de largeur et jusqu'à 180 kg
- Épaisseur du vantail à partir de 40 mm pour force EN 2-4, à partir de 50 mm pour force EN 3-6
- Pour portes coupe-feu avec certificat de conformité correspondant

Caractéristiques techniques du ferme-porte

Caractéristiques du produit	GEZE Boxer 2-4	GEZE Boxer 2-4 2V	GEZE Boxer 3-6
Force de fermeture selon EN 1154	2 - 4		3 - 6
Largeur de vantail recommandée jusqu'à	1100 mm		1400 mm
Poids de vantail recommandé jusqu'à	130 kg		180 kg
Épaisseur du vantail (min.)	40 mm		50 mm
Réversible DIN gauche et DIN droite	•	•	•
Ferme-porte testé selon	EN 1154		
Longueur	286 mm		293 mm
Profondeur d'encombrement	32 mm		40 mm
Hauteur	45 mm		54 mm
Fonctions			
Force de fermeture réglable	Oui, à plage continue		
Vitesse de fermeture réglable	•	•	•
À-coup final réglable	Oui, par valve		
Freinage à l'ouverture intégré	Oui, réglage hydraulique possible		
Position de réglage de la force de fermeture	en haut		
Soupape de sécurité contre les manœuvres forcées	•	•	•
Contrôle de la valve pour régler la vitesse de l'à-coup final	-	•	-

Caractéristiques techniques du bras à coulisse

Caractéristiques du produit	Bandeau E-ISM Boxer	Bandeau E-ISM Boxer variante avec petit entraxe des paumelles	Bandeau E-ISM Boxer variante avec petit vantail semi-fixe
Entraxe minimal des paumelles	1300 mm	1130 mm	1230 mm
Largeur minimale du vantail semi-fixe	540 mm	420 mm	
Tension d'alimentation	24 V DC		
Indice de protection	IP43		
Produits testés selon	Dispositif d'arrêt testé selon EN 1155 Sélecteur de fermeture testé selon EN 1158		
Profondeur d'encombrement	31 mm		
Hauteur	30 mm		
Fonctions			
Sélecteur de fermeture intégré	•	•	•
Arrêt mécanique intégré	Électromagnétique		
Arrêt sur le vantail de service / vantail semi-fixe	• / •		
Arrêt activable ou désactivable	•	•	•
Arrêt pouvant être dépassé	•	•	•

- = OUI
- = EN OPTION

Schéma de montage GEZE Boxer ISM / E-ISM standard pour portes en bois

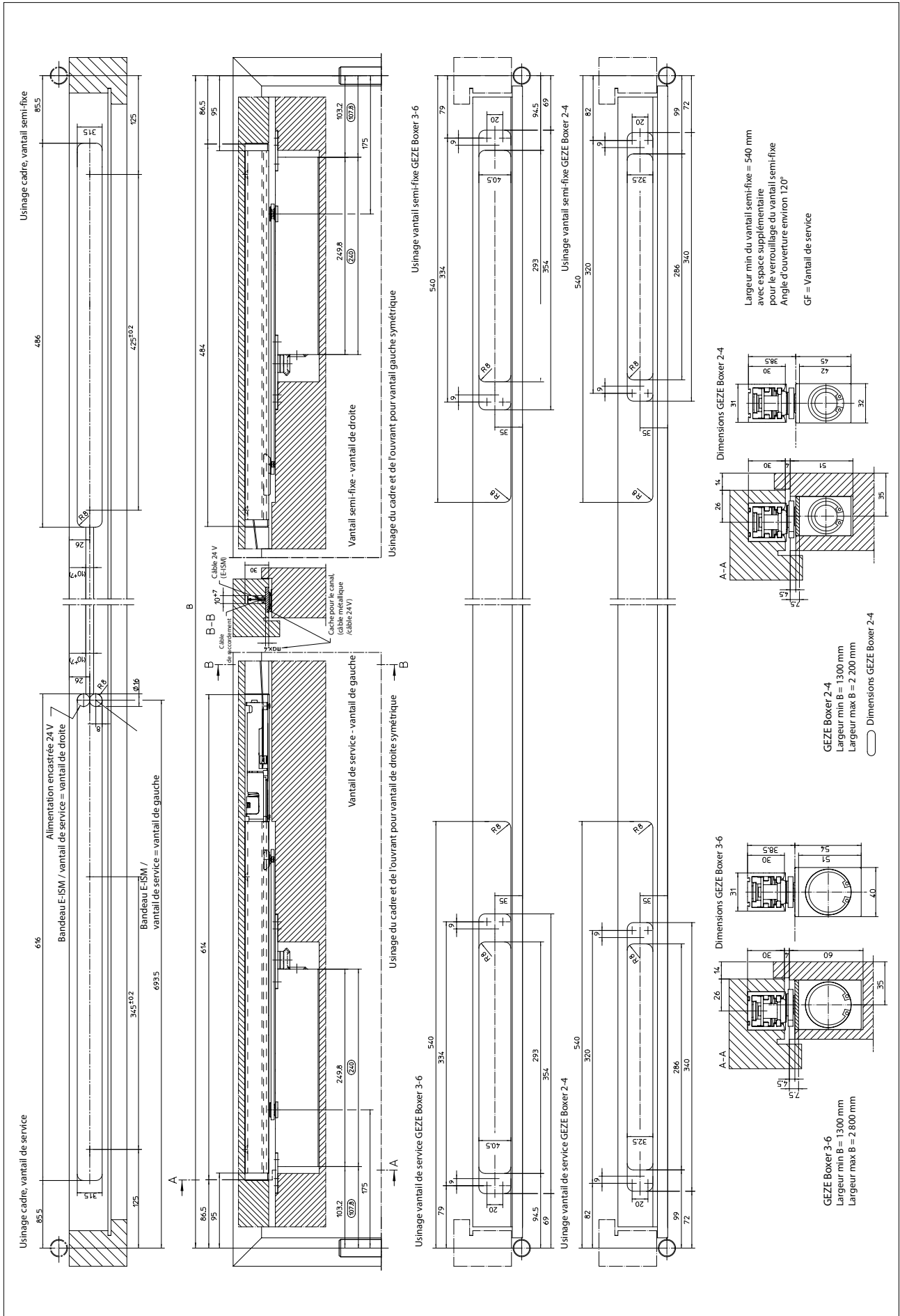
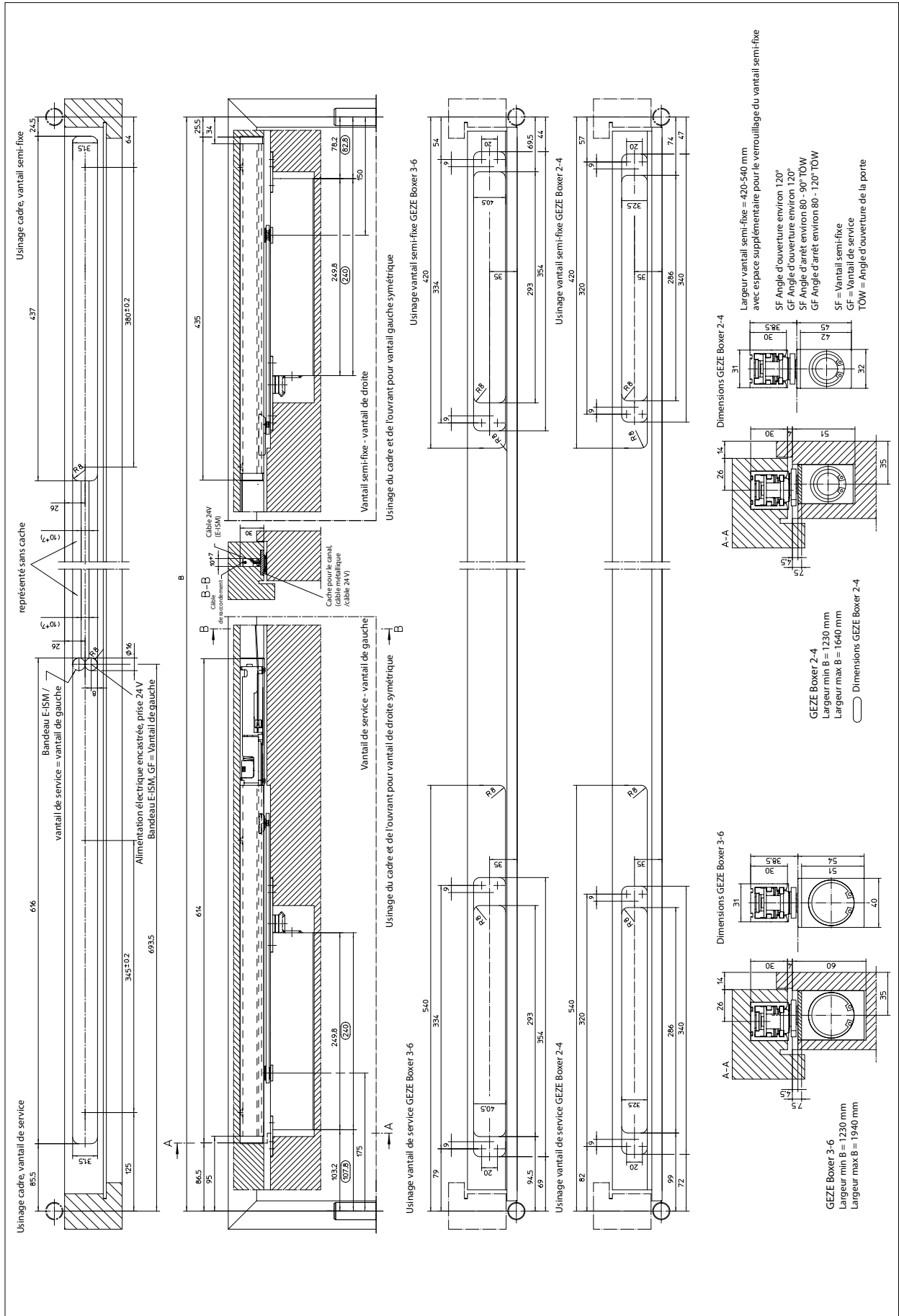
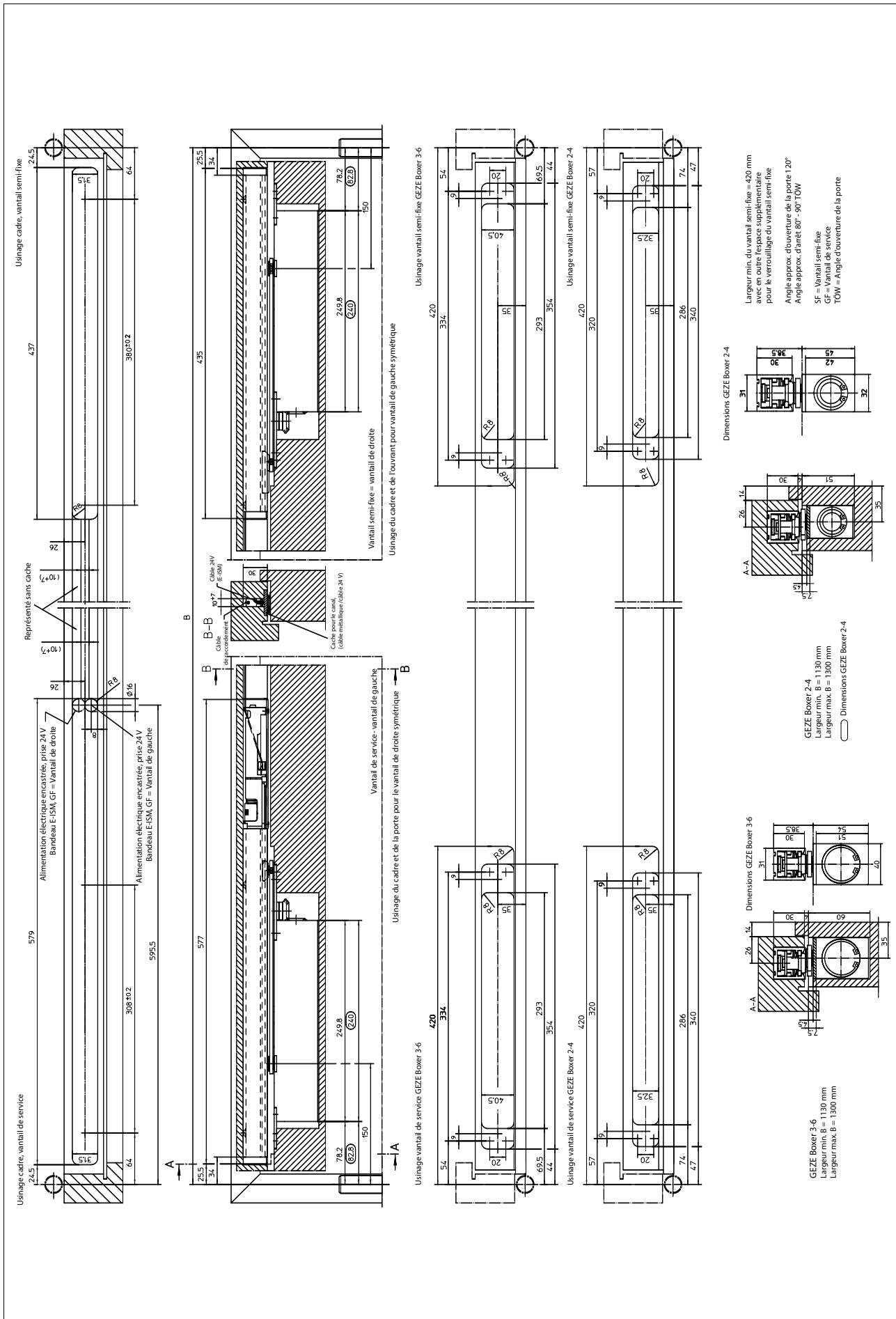


Schéma de montage GEZE Boxer ISM / E-ISM petits vantaux semi-fixes pour portes en bois





GEZE Boxer E-ISM - Informations relatives à la commande

Désignation	Rallonge d'axe	Finition	Réf.
GEZE Boxer 2-4 Force EN 2-4 avec freinage à l'ouverture (sans bras à coulisse) ¹⁾	0 mm		099728
	4 mm		101759
	8 mm		101760
GEZE Boxer 2-4 2V Force de fermeture EN 2-4 avec amortisseur d'ouverture et valve d'à-coup final indépendante (amortissement final également possible, sans bras à coulisse)	0 mm		134448
	4 mm		134493
	8 mm		134494
GEZE Boxer 3-6 Force de fermeture EN 3-6 avec amortisseur d'ouverture (sans bras à coulisse)	0 mm		099735
	4 mm		101761
	8 mm		101762
Bandeau E-ISM Boxer avec sélecteur de fermeture, arrêt électromagnétique des deux côtés et leviers		EV1	114142
Bandeau E-ISM Boxer variante avec petit entraxe des paumelles Spécialement adapté pour les portes à partir de 1130 mm, avec sélecteur de fermeture, arrêt électromagnétique des deux côtés et leviers		EV1	120895
Bandeau E-ISM Boxer variante avec petit vantail semi-fixe Spécialement adapté pour les petits vantaux à partir de 420 mm, avec sélecteur de fermeture intégré, arrêt électromagnétique des deux côtés et leviers		EV1	128598
Accessoires			
Limiteur d'ouverture flexible GEZE pour bras à coulisse (à 1 vantail) : TS 5000 E / R / RFS (montage sur ouvrant), Boxer E ; un bandeau (à 2 vantaux) : toutes les variantes TS 5000 E / R / ISM et Boxer			145311
Dispositif anti-chevauchement GEZE CB flex pour une utilisation sur toutes les portes à 2 vantaux, à recouvrement avec réglage intégré de la longueur en continu jusqu'à 210 mm d'écart de vantail, mécanisme de rabattement invisible, profil à raccourcir selon les besoins, avec éléments de fixation		EV1	153602
Centrale de détection de fumée GEZE RSZ 6* Détecteur de fumée et alimentation électrique pour tous les dispositifs d'arrêt GEZE		EV1	099851
		blanc RAL 9016	099858
		finition inox ¹⁾	099856
Kit Centrale de détection de fumée GEZE RSZ 6 ECwire* Centrale de détection de fumée ECwire pour un câblage facile avec une technique à 2 fils avec 2 détecteurs de fumée au plafond de type GC 162 (blanc)		selon RAL ²⁾	099859
		EV1	154976
		blanc RAL 9016	154979
Détecteur de fumée GEZE GC 152* Complet avec socle 24 V CC, 20 mA, testé selon EN 54-5, homologation générale de la surveillance de la construction pour une utilisation avec tous les dispositifs d'arrêt GEZE, contrôle de retenue intégré, conforme selon EN 14637		finition inox ¹⁾	154991
		selon RAL ²⁾	154980
		blanc	139850
Capteur de température GEZE GC 153* Complet avec socle 24 V CC, 20 mA, testé selon EN 54-7, homologation générale de la surveillance de la construction pour une utilisation avec tous les dispositifs d'arrêt GEZE, contrôle de retenue intégré, conforme selon EN 14637		blanc	139881
		blanc alpin/rouge	116266
Bouton d'arrêt d'urgence GEZE AS 500* pour le déclenchement manuel des dispositifs d'arrêt électriques comprenant résistance de charge pour le contrôle de ligne		blanc	120503
Boîtier pour pose en applique adapté aux boutons d'arrêt d'urgence AS 500		blanc	120503
Bouton d'arrêt d'urgence GEZE AS 500* (avec vitrage en verre et 5 inscriptions au choix) pour le déclenchement manuel des dispositifs d'arrêt électriques com- prenant résistance de charge pour le contrôle de ligne		blanc alpin/rouge	120880
Vitrage de remplacement pour les boutons d'arrêt d'urgence GEZE 120880 et 120881			010994

¹⁾ Uniquement pour des locaux secs

²⁾ Supplément pour les autres RAL, voir les indications générales.

* Interdit en France

GEZE Boxer ISM-EFS

Système de ferme-portes intégrés pour portes à 2 vantaux jusqu'à 2800 mm de largeur avec sélecteur de fermeture intégré et bras débrayable électrique sur le vantail de service

Le système GEZE Boxer ISM-EFS pour portes à deux vantaux est composé du Boxer EFS 4-6 avec bras débrayable sur le vantail de service, du Boxer 2-4 ou Boxer 3-6 sur le vantail semi-fixe et du bandeau ISM avec sélecteur de fermeture mécanique intégré selon EN 1158. Le bandeau ISM n'est visible que lorsque la porte est ouverte et garantit que le vantail de service ne se referme que lorsque le vantail semi-fixe est complètement fermé. Le bras débrayable « Freeswing » permet d'ouvrir et de fermer la porte avec un faible déploiement de force, ce qui est parfaitement adapté dans les établissements pour personnes âgées ou les hôpitaux après l'avoir ouverte une première fois (par exemple le matin).

La vitesse de fermeture, l'à-coup final et la force de fermeture sur le vantail semi-fixe sont réglables une fois le montage réalisé. Le système est adapté pour un vantail de service DIN gauche ou DIN droite sans modification. De plus, le sélecteur de fermeture du bandeau ISM présente un niveau de sécurité élevé contre le vandalisme, ce qui signifie que le vantail de service ne risque pas d'être endommagé même lorsqu'une personne tente délibérément de fermer la porte lorsque celle-ci est en position d'attente.

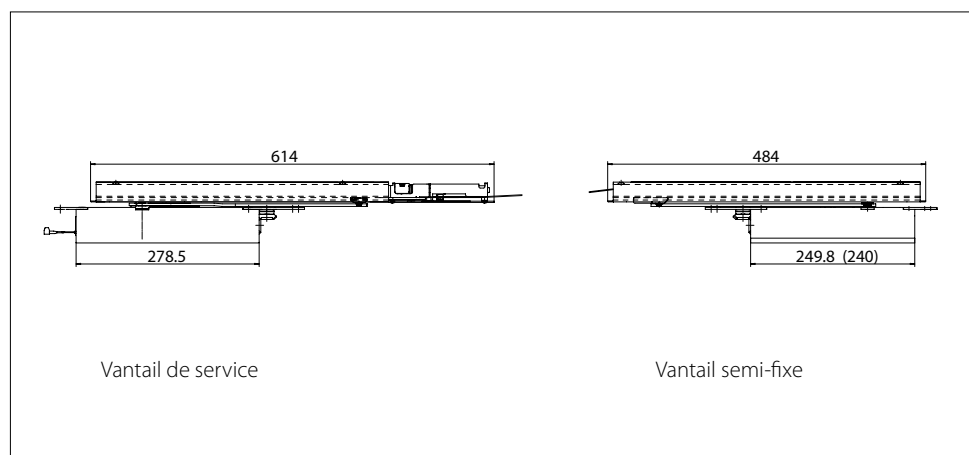
Pour les portes coupe-feu, un certificat de conformité supplémentaire (DAS) est nécessaire. Le système est homologué avec les centrales de détection de fumée GEZE RSZ 6. L'angle d'ouverture de la porte doit être limité à environ 120°.

Variantes spéciales

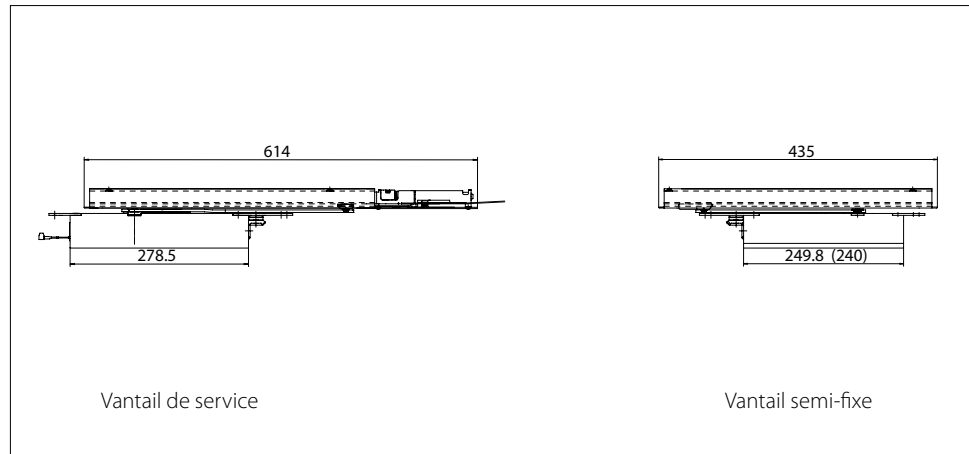
- Pour les portes avec un petit vantail semi-fixe à partir de 420 mm (angle d'ouverture du vantail semi-fixe max. 100°)



GEZE Boxer ISM-EFS



**GEZE Boxer ISM-EFS
pour petits vantaux semi-fixes**



Domaines d'application

- Pour les portes à deux vantaux, avec une largeur de vantail jusqu'à 1400 mm
- Entraxe des paumelles minimum = 1230 mm (variante pour un petit vantail semi-fixe), entraxe des paumelles maximum = 2800 mm
- Largeur min. du vantail semi-fixe 420 mm (variante pour un petit vantail semi-fixe)
- Force de fermeture EN 3-6 pour portes intérieures jusqu'à 1400 mm de largeur et jusqu'à 180 kg
- Force de fermeture EN 2-4 2V avec valve d'à-coup final indépendante. Une augmentation et une réduction de la vitesse de l'à-coup final (fonction d'amortissement final) sont ainsi possibles.
- Épaisseur du vantail à partir de 50 mm
- Pour portes coupe-feu avec certificat de conformité correspondant

Caractéristiques techniques du ferme-porte

Caractéristiques du produit	GEZE Boxer 2-4	GEZE Boxer 2-4 2V	GEZE Boxer 3-6	GEZE Boxer EFS 4-6
Force de fermeture selon EN 1154	2 - 4		3 - 6	4 - 6
Largeur de vantail recommandée jusqu'à	1100 mm		1400 mm	
Poids de vantail recommandé jusqu'à	130 kg		180 kg	
Épaisseur du vantail (min.)	40 mm		50 mm	
Réversible DIN gauche et DIN droite	•	•	•	•
Tension d'alimentation				24 V CC
Indice de protection	-			IP43
Ferme-porte testé selon	EN 1154			EN 1154, dispositif d'arrêt selon EN 1155
Longueur	286 mm		293 mm	332 mm
Profondeur d'encombrement	32 mm		40 mm	
Hauteur	45 mm		54 mm	
Fonctions				
Force de fermeture réglable	Oui, à plage continue			
Vitesse de fermeture réglable	•	•	•	•
À-coup final réglable	Oui, par valve			
Freinage à l'ouverture intégré	Oui, réglage hydraulique possible			Oui, mécaniquement dans le bras à coulisse
Position de réglage de la force de fermeture	en haut			
Soupape de sécurité contre les manœuvres forcées	•	•	•	•
Contrôle de la valve pour régler la vitesse de l'à-coup final	•			
Arrêt mécanique intégré				Électrique, pour la fonction débrayable

Caractéristiques techniques du bras à coulisse

Caractéristiques du produit	Bandeau ISM Boxer	Bandeau ISM Boxer variante avec petit vantail semi-fixe
Entraxe minimal des paumelles	1300 mm	1230 mm
Largeur minimale du vantail semi-fixe	540 mm	420 mm
Produit testé selon	Sélecteur de fermeture selon EN 1158	
Profondeur d'encombrement	31 mm	
Hauteur	30 mm	
Fonctions		
Sélecteur de fermeture intégré	•	•

- = OUI
- = EN OPTION

GEZE Boxer ISM-EFS - Informations relatives à la commande

Désignation	Rallonge d'axe	Finition	Réf.
GEZE Boxer EFS 4-6 Force EN 4-6, avec bras débrayable électrique et fonction de blocage de confort	0 mm		153559
Rallonge d'axe GEZE Boxer EFS 4-6	4 mm		153573
	8 mm		153574
	0 mm		099728
GEZE Boxer 2-4 Force EN 2-4 avec freinage à l'ouverture (sans bras à coulisse)	4 mm		101759
	8 mm		101760
	0 mm		134448
GEZE Boxer 2-4 2V Force de fermeture EN 2-4 avec amortisseur d'ouverture et valve d'à-coup final indépendante (amortissement final également possible, sans bras à coulisse)	4 mm		134493
	8 mm		134494
	0 mm		099735
GEZE Boxer 3-6 Force de fermeture EN 3-6 avec amortisseur d'ouverture (sans bras à coulisse)	4 mm		101761
	8 mm		101762
	0 mm		099735
Bandeau ISM Boxer Avec sélecteur de fermeture intégré et leviers		EV1	114141
Bandeau ISM Boxer variante avec petit vantail semi-fixe Spécialement adapté pour les petits vantaux semi-fixes à partir de 420 mm, avec sélecteur de fermeture intégré et leviers		EV1	128597
Accessoires			
Limiteur d'ouverture flexible GEZE pour bras à coulisse (à 1 vantail) : TS 5000 E / R / RFS (montage sur ouvrant), Boxer E ; un bandeau (à 2 vantaux) : toutes les variantes TS 5000 E / R / ISM et Boxer			145311
Dispositif anti-chevauchement GEZE CB flex pour une utilisation sur toutes les portes à 2 vantaux, à recouvrement avec réglage intégré de la longueur en continu jusqu'à 210 mm d'écart de vantail, mécanisme de rabattement invisible, profil à raccourcir selon les besoins, avec éléments de fixation		EV1	153602
		selon RAL ²⁾	153728
Centrale de détection de fumée GEZE RSZ 6* Détecteur de fumée et alimentation électrique pour tous les dispositifs d'arrêt GEZE		EV1	099851
		blanc RAL 9016	099858
		finition inox ¹⁾	099856
Kit Centrale de détection de fumée GEZE RSZ 6 ECwire* Centrale de détection de fumée ECwire pour un câblage facile avec une tech- nique à 2 fils avec 2 détecteurs de fumée au plafond de type GC 162 (blanc)		selon RAL ²⁾	099859
		EV1	154976
		blanc RAL 9016	154979
Détecteur de fumée GEZE GC 152* Complet avec socle 24 V CC, 20 mA, testé selon EN 54-5, homologation générale de la surveillance de la construction pour une utilisation avec tous les dispositifs d'arrêt GEZE, contrôle de retenue intégré, conforme selon EN 14637		finition inox ¹⁾	154991
		selon RAL ²⁾	154980
		blanc	139850
Capteur de température GEZE GC 153* Complet avec socle 24 V CC, 20 mA, testé selon EN 54-7, homologation générale de la surveillance de la construction pour une utilisation avec tous les dispositifs d'arrêt GEZE, contrôle de retenue intégré, conforme selon EN 14637		blanc	139881
Bouton d'arrêt d'urgence GEZE AS 500* pour le déclenchement manuel des dispositifs d'arrêt électriques comprenant résistance de charge pour le contrôle de ligne		blanc alpin/rouge	116266
Boîtier pour pose en applique adapté aux boutons d'arrêt d'urgence AS 500		blanc	120503
Bouton d'arrêt d'urgence GEZE AS 500 (avec vitrage en verre et 5 inscriptions au choix) pour le déclenchement manuel des dispositifs d'arrêt électriques com- prenant résistance de charge pour le contrôle de ligne		blanc alpin/rouge	120880
Vitrage de remplacement pour les boutons d'arrêt d'urgence GEZE 120880 et 120881			010994

¹⁾ Uniquement pour des locaux secs

²⁾ Supplément pour les autres RAL, voir les indications générales.

* Interdit en France

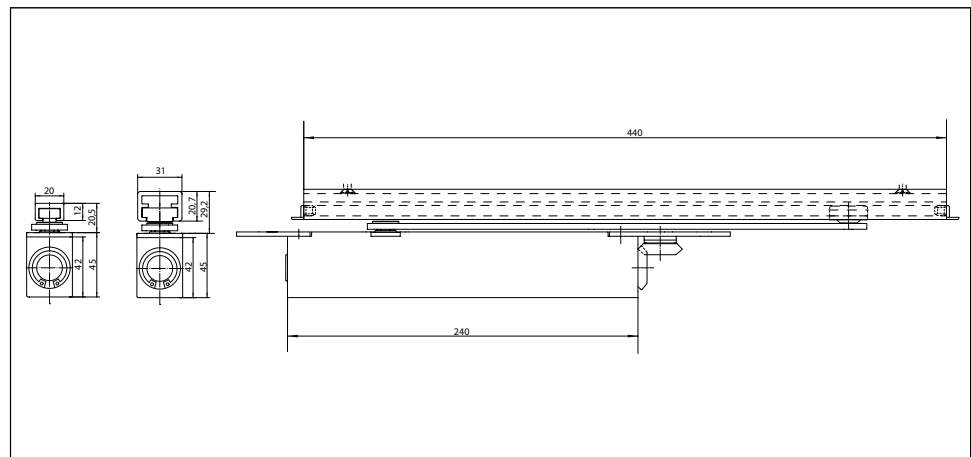
GEZE Boxer P

Ferme-porte intégré pour portes à double action à 1 vantail jusqu'à 1100 mm de largeur

Le ferme-porte intégré GEZE Boxer 2-4 avec bras à coulisse P est adapté pour des portes à double action légères avec une faible fréquence de passage. Il est entièrement dissimulé dans l'ouvrant et est invisible lorsque la porte est fermée. Une fois le montage réalisé, la force de fermeture, la vitesse de fermeture, l'à-coup final et l'amortisseur d'ouverture hydraulique sont réglables facilement par le haut. L'angle d'ouverture doit être limité à environ 120°.



GEZE Boxer P



Domaines d'application

- Pour portes à double action jusqu'à 1100 mm de largeur
- Poids du vantail jusqu'à 80 kg
- Épaisseur du vantail à partir de 40 mm

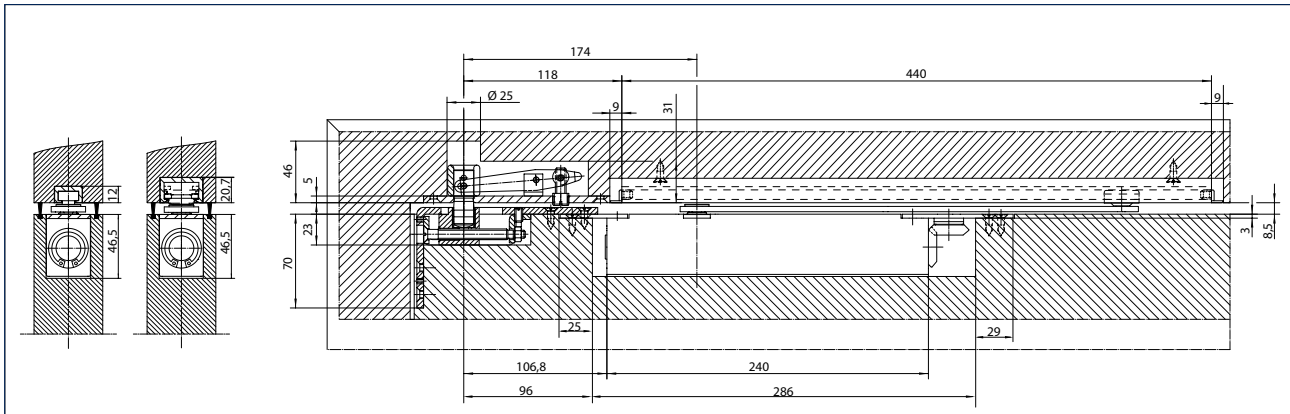
Caractéristiques techniques du ferme-porte

Caractéristiques du produit	GEZE Boxer 2-4	GEZE Boxer 2-4 2V
Force de fermeture selon EN 1154	2 - 4	
Largeur de vantail recommandée jusqu'à	1100 mm	
Poids de vantail recommandé jusqu'à	130 kg	
Épaisseur du vantail (min.)	40 mm	
Réversible DIN gauche et DIN droite	•	•
Ferme-porte testé selon	EN 1154	
Longueur	286 mm	
Profondeur d'encombrement	32 mm	
Hauteur	45 mm	
Fonctions		
Force de fermeture réglable	Oui, à plage continue	
Vitesse de fermeture réglable	•	•
À-coup final réglable	Oui, par valve	
Freinage à l'ouverture intégré	Oui, réglage hydraulique possible	
Position de réglage de la force de fermeture	en haut	
Soupape de sécurité contre les manœuvres forcées	•	•
Contrôle de la valve pour régler la vitesse de l'à-coup final		•

Caractéristiques techniques du bras à coulisse

Caractéristiques du produit	Bras à coulisse Boxer 12 mm	Bras à coulisse Boxer 20,7 mm
Pour portes à simple action et double action	Portes battantes à double action	
Longueur	440 mm	
Profondeur d'encombrement	20 mm	31 mm
Hauteur	12 mm	20,7 mm
Fonctions		
Limiteur d'ouverture intégré	○	○
Arrêt mécanique intégré	○	Mécanique
Arrêt activable ou désactivable		•
Arrêt pouvant être dépassé		•

- = OUI
- = EN OPTION

Schéma de montage**Boxer P force EN 2-4**

Montage sur portes en bois

GEZE Boxer P - Informations relatives à la commande

Désignation	Rallonge d'axe	Finition	Réf.
GEZE Boxer 2-4	0 mm		099728
Force EN 2-4 avec freinage à l'ouverture (sans bras à coulisse)	4 mm		101759
	8 mm		101760
GEZE Boxer 2-4 2V	0 mm		134448
Force de fermeture EN 2-4 avec amortisseur d'ouverture et valve d'à-coup final indépendante (amortissement final également possible, sans bras à coulisse)	4 mm		134493
	8 mm		134494
Bras à coulisse Boxer 12 mm		EV1	129344
Avec levier pour portes à double action, hauteur de montage 12 mm (uniquement Boxer 2-4)		selon RAL ¹⁾	135733
Bras à coulisse Boxer 20,7 mm		EV1	104246
Avec levier pour portes à double action et arrêt mécanique, hauteur de montage 20,7 mm (uniquement Boxer 2-4) ³⁾		selon RAL ¹⁾	135731
Accessoires			
Arrêt mécanique GEZE pour bras à coulisse standard / T-Stop / Boxer 20,7 mm, force de maintien réglable, activable et désactivable, avec position d'arrêt, dépassement possible			071924
Arrêt mécanique GEZE pour bras à coulisse Boxer 12 mm, force de résistance réglable, dépassement impossible			129145
Limiteur d'ouverture flexible GEZE pour portes légères pour bras à coulisse riveté, bras à coulisse standard BG, bras à coulisse standard et bras à coulisse Boxer 20,7 mm			069780
Limiteur d'ouverture flexible GEZE pour portes légères pour bras à coulisse Boxer 12 mm			129343

1) Utilisation sur les portes coupe-feu non autorisée

2) Supplément pour les autres RAL, voir les indications générales.

GEZE Faux pivot Boxer

Faux pivot intégré pour limiter l'ouverture des portes sans ferme-porte, compatible avec tous les bras à coulisse Boxer

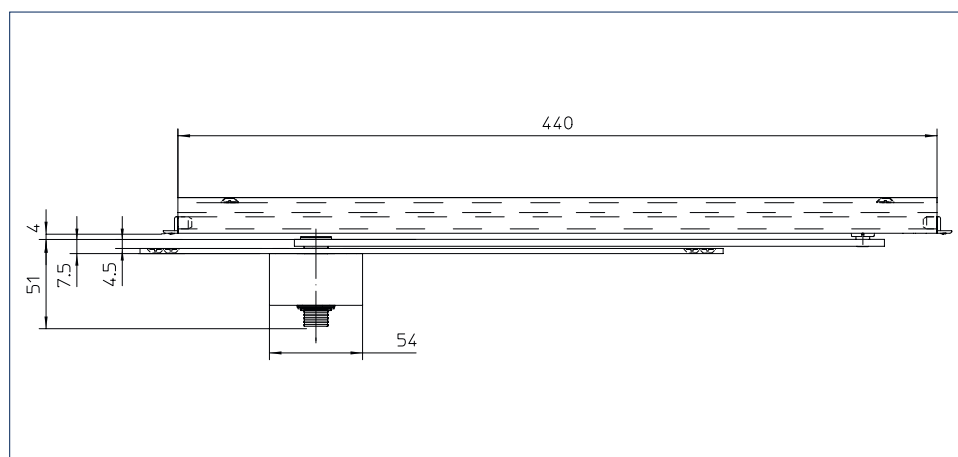
Le GEZE Faux pivot Boxer permet d'intégrer une limitation d'ouverture et un arrêt mécanique dans l'ouvrant de portes non coupe-feu ou pare-flammes. Les portes qui ne sont pas équipées de ferme-porte peuvent être maintenues ouvertes dans une position fixe ou limitées dans leur angle d'ouverture. Les butées de porte intérieures gênantes ne sont plus nécessaires. Intégrée dans l'ouvrant, la solution est invisible lorsque la porte est fermée.

Sur les portes à deux vantaux, la combinaison d'un automatisme d'un côté et d'un ferme-porte intégré Boxer de l'autre, et le tout relié par un bandeau ISM est désormais possible. Finalement, seul l'automatisme est visible lorsque la porte est fermée. Toutes les fonctionnalités des portes à deux vantaux avec sélecteur de fermeture intégré selon EN 1158 sont garanties.

GEZE Faux pivot Boxer est compatible avec tous les bras à coulisse de la gamme Boxer.



GEZE Faux pivot Boxer

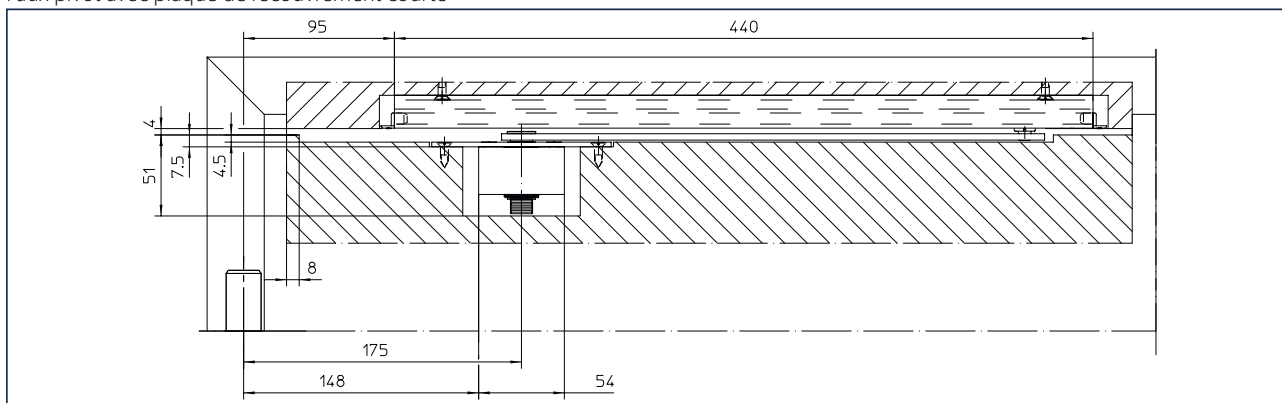


Domaines d'application

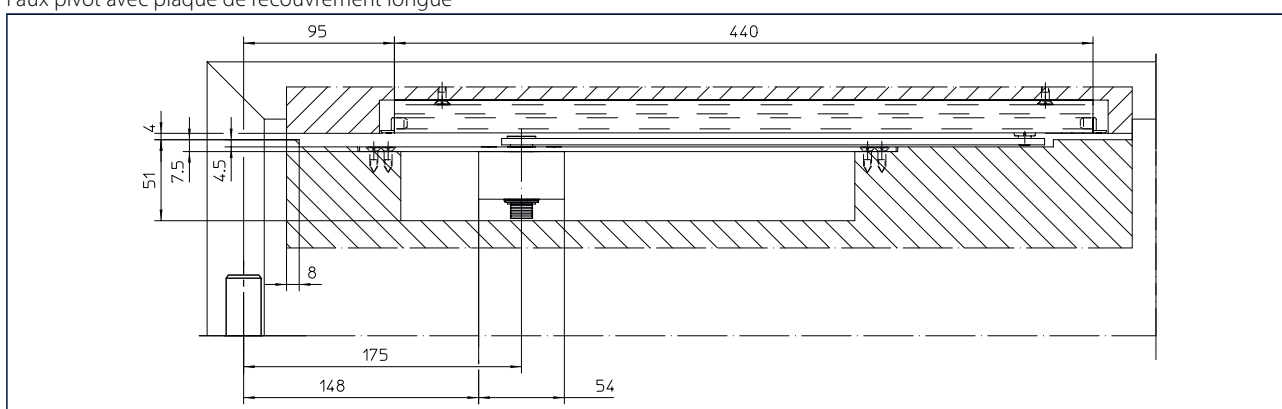
- Limitation d'ouverture pour portes battantes à simple ou double action sans ferme-porte
- Arrêt pour portes battantes à simple ou double action sans ferme-porte
- Pour portes DIN droite/DIN gauche sans besoin de modification
- Pour portes intérieures non coupe-feu ou pare-flammes
- En combinaison avec un automatisme de portes battantes et un ferme-porte intégré Boxer pour portes à 2 vantaux conformément à EN 1158

Schémas de montage

Faux pivot avec plaque de recouvrement courte



Faux pivot avec plaque de recouvrement longue



GEZE Faux pivot Boxer - Informations relatives à la commande

Désignation	Rallonge d'axe	Finition	Réf.
GEZE Faux pivot Boxer Faux pivot intégré pour limiter l'ouverture des portes sans ferme-porte, compatible avec tous les bras à coulisse	0,2,4,6,8 mm		156278
Bras à coulisse Boxer 12 mm Avec levier, hauteur de montage 12 mm		EV1	129213
		selon RAL ¹⁾	135732
Bras à coulisse Boxer 12 mm Avec levier pour portes à double action, hauteur de montage 12 mm (uniquement Boxer 2-4)		EV1	129344
		selon RAL ¹⁾	135733
Bras à coulisse Boxer 20,7 mm Avec levier, hauteur de montage 20,7 mm		EV1	112161
Bras à coulisse Boxer 20,7 mm Avec levier et arrêt mécanique, hauteur de montage 20,7 mm ²⁾		EV1	095141
		selon RAL ¹⁾	135689
Bras à coulisse Boxer 20,7 mm Avec levier pour portes à double action et arrêt mécanique, hauteur de montage 20,7 mm (uniquement Boxer 2-4) ²⁾		EV1	104246
		selon RAL ¹⁾	135731
Accessoires			
Limiteur d'ouverture flexible GEZE pour portes légères pour bras à coulisse Boxer 12 mm			129343
Limiteur d'ouverture flexible GEZE pour portes légères pour bras à coulisse riveté, bras à coulisse standard BG, bras à coulisse standard et bras à coulisse Boxer 20,7 mm			069780
Arrêt mécanique GEZE pour bras à coulisse Boxer 12 mm, force de résistance réglable, dépassement impossible ²⁾			129145
Arrêt mécanique GEZE pour bras à coulisse standard / T-Stop / Boxer 20,7 mm, force de maintien réglable, activable et désactivable, avec position d'arrêt, dépassement possible ²⁾			071924

1) Supplément pour les autres RAL, voir les indications générales.

2) Utilisation sur les portes coupe-feu non autorisée

Centrale de détection de fumée GEZE RSZ 6 / RSZ 6 ECwire*

Détecteur de fumée et alimentation électrique pour tous les dispositifs d'arrêt GEZE

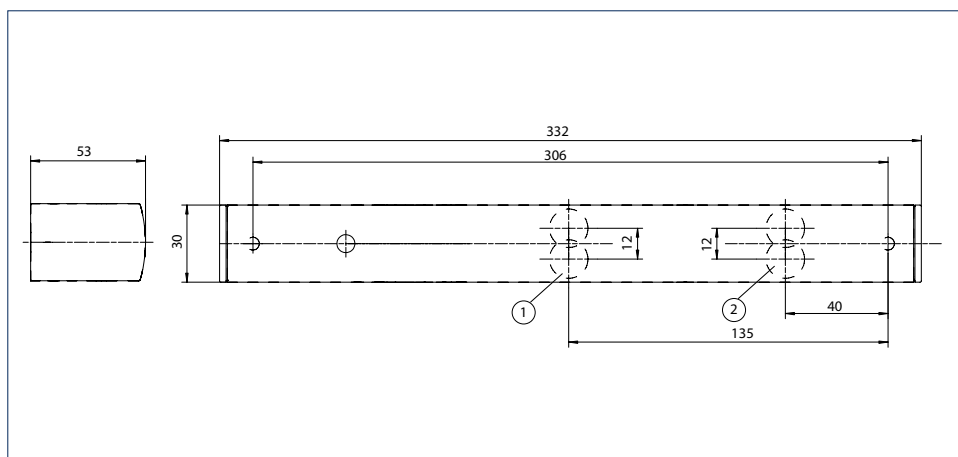
La centrale de détection de fumée GEZE RSZ 6 dans le design propre à GEZE a une hauteur de construction de 30 mm. Elle est raccordée au réseau électrique (230 V) et alimente en toute fiabilité les dispositifs d'arrêt raccordés avec une tension 24 V CC (max. 200 mA).

La centrale de détection de fumée est montée sur le mur vertical au-dessus de l'ouverture de porte et permet ainsi la détection rapide de feux et de fumée (une distance de 10 mm par rapport au plafond est à respecter). En cas d'alarme, l'alimentation électrique des dispositifs d'arrêt (par ex. arrêt électrique dans le bras à coulisse ou la ventouse électromagnétique) est coupée et les portes se ferment automatiquement. Il est possible de raccorder deux détecteurs à fixer au plafond sur demande. Le détecteur intégré dispose d'un contact d'information du signal d'alarme automatique permettant de détecter tout encrassement de la chambre de détection, ainsi augmenter sa durée de vie. L'état actuel du détecteur de fumée est affiché.

* Interdits en France



Centrale de détection de fumée GEZE RSZ 6



- 1 = Raccords supplémentaires
- 2 = Alimentation encastrée UP 230 V CA

Domaines d'application

- Autorisé pour une utilisation avec tous les dispositifs d'arrêt GEZE

Centrale de détection de fumée GEZE RSZ 6 - Informations relatives à la commande

Désignation	Finition	Réf.
Centrale de détection de fumée GEZE RSZ 6* Détecteur de fumée et alimentation électrique pour tous les dispositifs d'arrêt GEZE	EV1	099851
	blanc RAL 9016	099858
	finition inox ¹⁾	099856
	selon RAL ²⁾	099859
Kit Centrale de détection de fumée GEZE RSZ 6 ECwire* Centrale de détection de fumée ECwire pour un câblage facile avec une technique à 2 fils avec 2 détecteurs de fumée au plafond de type GC 162 (blanc)	EV1	154976
	blanc RAL 9016	154979
	finition inox ¹⁾	154991
	selon RAL ²⁾	154980
Accessoires		
Détecteur de fumée GEZE GC 152* Complet avec socle 24 V CC, 20 mA, testé selon EN 54-5, homologation générale de la surveillance de la construction pour une utilisation avec tous les dispositifs d'arrêt GEZE, contrôle de retenue intégré, conforme selon EN 14637	blanc	139850
Capteur de température GEZE GC 153* Complet avec socle 24 V CC, 20 mA, testé selon EN 54-7, homologation générale de la surveillance de la construction pour une utilisation avec tous les dispositifs d'arrêt GEZE, contrôle de retenue intégré, conforme selon EN 14637	blanc	139881
Bouton d'arrêt d'urgence GEZE AS 500* pour le déclenchement manuel des dispositifs d'arrêt électriques comprenant résistance de charge pour le contrôle de ligne	blanc alpin/rouge	116266
Boîtier pour pose en applique adapté aux boutons d'arrêt d'urgence AS 500	blanc	120503
Bouton d'arrêt d'urgence GEZE AS 500* (avec vitrage en verre et 5 inscriptions au choix) pour le déclenchement manuel des dispositifs d'arrêt électriques comprenant résistance de charge pour le contrôle de ligne	blanc alpin/rouge	120880
Vitrage de remplacement pour les boutons d'arrêt d'urgence GEZE 120880 et 120881		010994

1) Uniquement pour des locaux secs

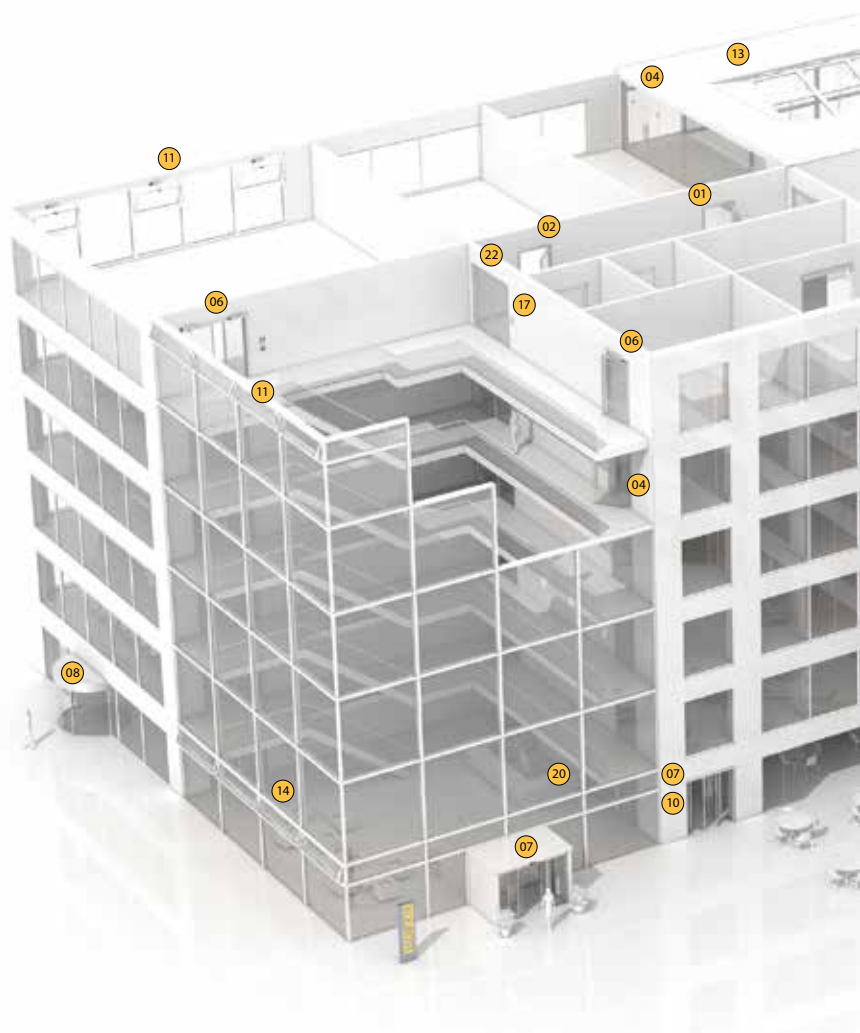
2) Supplément pour les autres RAL, voir les indications générales.

* Interdit en France



Université d'Hambourg HafenCity, Allemagne (photo : S. Dauth)

Techniques pour portes	
01	Ferme-portes en applique
02	Unités d'arrêt
03	Ferme-portes intégrés
04	Pivots de sol et pentures pour portes en verre
05	Systèmes pour portes coulissantes manuelles
Systèmes de portes automatiques	
06	Portes battantes
07	Portes coulissantes, télescopiques et pliantes
08	Portes coulissantes cintrées et rondes
09	Portes tournantes
10	Organes de commande et de sécurité
RWA et systèmes pour fenêtres	
11	Ferme-impostes
12	Systèmes d'ouverture et de verrouillage électriques
13	Vérins électriques
14	Entraînements électriques à chaîne
15	Systèmes d'extraction de fumée et de chaleur (RWA)
Techniques de sécurité	
16	Systèmes pour issues de secours
17	Systèmes de contrôle d'accès
18	Serrures antipaniques
19	Gâches électriques
20	Système de gestion des bâtiments
Systèmes tout verre	
21	Systèmes de parois coulissantes manuelles MSW
22	Systèmes intégrés pour éléments tout verre (IGG)





Techniques pour portes

Les ferme-portes GEZE convainquent par la diversité de leurs fonctions, leur efficacité et pour leur durée de vie élevée. Un design uniforme, la possibilité de combinaison avec toutes les largeurs et poids de vantaux possibles ainsi que leurs nombreux réglages facilitent le choix. Ils sont continuellement améliorés par de nouvelles fonctions. Par exemple, les exigences en matière d'accessibilité ainsi que de protection contre les incendies peuvent être remplies avec nos systèmes de ferme-portes.

Systèmes de portes automatiques

Les systèmes de portes automatiques GEZE offrent de très nombreuses possibilités d'agencement. Ils se démarquent par la dernière technologie d'entraînement innovante et hautement performante, la sécurité, l'accessibilité ainsi que par leur design uniforme haut de gamme. GEZE offre des solutions complètes pour répondre aux exigences les plus diverses.

RWA et techniques pour fenêtres

Les systèmes de désenfumage et d'extraction de chaleur ainsi que les systèmes de ventilation GEZE représentent des solutions qui répondent aux différentes contraintes en matière de fenêtres. L'offre complète s'étend des systèmes d'entraînement à efficacité énergétique pour l'aération et le désenfumage naturels aux solutions complètes d'amenée et d'évacuation de l'air, également comme extracteurs de fumée et de chaleur naturels certifiés.

Technique de sécurité

La technique de sécurité GEZE est essentielle lorsqu'il s'agit de prévention contre les incendies, de contrôle d'accès et de sécurité anti-cambriolage pour les issues de secours. Pour répondre à chacun de ces objectifs, GEZE offre des solutions individuelles et des concepts adaptés qui associent les différentes obligations de sécurité à un système intelligent, et qui ferment simultanément les portes et les fenêtres en cas de danger.

Systèmes de gestion des bâtiments

Avec le système de gestion pour bâtiments, les solutions de techniques de porte, de fenêtre et de sécurité GEZE peuvent être intégrées à la sécurité et à la surveillance des bâtiments. En tant que système de commande et de visualisation central, il surveille et contrôle les différents automatismes et garantit la sécurité grâce à de nombreuses possibilités de réseaux.

Systèmes tout verre

Les systèmes tout verre GEZE permettent un agencement ouvert et transparent. Ils s'intègrent harmonieusement à l'architecture du bâtiment ou se démarquent de manière accentuée. GEZE offre une grande variété de technologies pour des systèmes de parois et de portes coulissantes fonctionnels, très résistants et esthétiques, garantissant à la fois une liberté d'aménagement et de sécurité.

GEZE GmbH
P.O. Box 1363
71226 Leonberg
Germany

GEZE GmbH
Reinhold-Vöster-Straße 21-29
71229 Leonberg
Germany
Telefon +49 7152 203 0
Telefax +49 7152 203 310
www.geze.com

Germany
GEZE GmbH
Niederlassung Süd-West
Breitwiesenstraße 8
71229 Leonberg
Tel. +49 7152 203 594
Fax +49 7152 203 438
leonberg.de@geze.com

GEZE GmbH
Niederlassung Süd-Ost
Parkring 17
85748 Garching bei München
Tel. +49 7152 203 6440
Fax +49 7152 203 77050
muenchen.de@geze.com

GEZE GmbH
Niederlassung Ost
Albert-Einstein-Ring 5
14532 Kleinmachnow bei Berlin
Tel. +49 7152 203 6840
Fax +49 7152 203 76849
berlin.de@geze.com

GEZE GmbH
Niederlassung Mitte/Luxemburg
Siemensstraße 14
63263 Neu-Isenburg
Tel. +49 7152 203 6888
Fax +49 7152 203 6891
frankfurt.de@geze.com

GEZE GmbH
Niederlassung West
Heltorfer Straße 12
40472 Düsseldorf
Tel. +49 7152 203 6770
Fax +49 7152 203 76770
duesseldorf.de@geze.com

GEZE GmbH
Niederlassung Nord
Albert-Schweitzer-Ring 24-26 (3. OG)
22045 Hamburg
Tel. +49 7152 203 6600
Fax +49 7152 203 76608
hamburg.de@geze.com

GEZE Service GmbH
Niederlassung Süd-West
Reinhold-Vöster-Straße 25
71229 Leonberg
Tel. +49 7152 203 392
Fax +49 7152 203 359
service-leonberg.de@geze.com

GEZE Service GmbH
Niederlassung Süd
Parkring 17
85748 Garching bei München
Tel. +49 7152 203 392
Fax +49 7152 203 359
service-muenchen.de@geze.com

GEZE Service GmbH
Niederlassung Mitte/Luxemburg
Siemensstraße 14
63263 Neu-Isenburg
Tel. +49 7152 203 392
Fax +49 7152 203 659
service-frankfurt.de@geze.com

GEZE Service GmbH
Niederlassung West
Heltorfer Straße 12
40472 Düsseldorf
Tel. +49 7152 203 392
Fax +49 7152 203 559
service-duesseldorf.de@geze.com

GEZE Service GmbH
Niederlassung Ost
Albert-Einstein-Ring 5
14532 Kleinmachnow bei Berlin
Tel. +49 7152 203 392
Fax +49 7152 9233 759
service-berlin.de@geze.com

GEZE Service GmbH
Niederlassung Nord
Albert-Schweitzer-Ring 24-26 (3. OG)
22045 Hamburg
Tel. +49 7152 203 392
Fax +49 7152 203 459
service-hamburg.de@geze.com

Austria
GEZE Austria
Wiener Bundesstrasse 85
A-5300 Hallwang
Tel: +43 6225 87180
Fax: +43 6225 87180 299
austria.at@geze.com

**Baltic States –
Lithuania / Latvia / Estonia**
Tel. +371 678960 35
baltic-states@geze.com

Benelux
GEZE Benelux B.V.
Industrieterrein Kapelbeemd
Steenoven 36
5626 DK Eindhoven
Tel. +31 4026290 80
Fax +31 4026290 85
benelux.nl@geze.com

Bulgaria
GEZE Bulgaria - Trade
Representative Office
Nickolay Haitov 34 str., fl. 1
1172 Sofia
Tel. +359 247043 73
Fax +359 247062 62
office-bulgaria@geze.com

China
GEZE Industries (Tianjin) Co., Ltd.
Shuangchenzhong Road
Beichen Economic Development
Area (BEDA)
Tianjin 300400, P.R. China
Tel. +86 22 26973995
Fax +86 22 26972702
chinasales@geze.com.cn

GEZE Industries (Tianjin) Co., Ltd.
Branch Office Shanghai
Jia Little Exhibition Center
Room C 2-102
Shenzhuan Rd. 6000
201619 Shanghai, P.R. China
Tel. +86 21 52340960
Fax +86 21 64472007
chinasales@geze.com.cn

GEZE Industries (Tianjin) Co., Ltd.
Branch Office Guangzhou
Room 17 C 3
Everbright Bank Building, No.689
Tian He Bei Road
510630 Guangzhou, P.R. China
Tel. +86 20 38731842
Fax +86 20 38731834
chinasales@geze.com.cn

GEZE Industries (Tianjin) Co., Ltd
Branch Office Beijing
Room 04-05, 7th Floor
Red Sandalwood Plaza
No. 27 Jianguo Road
Chaoyang District
100024 Beijing, P.R.China
Tel. +86 10 85756009
Fax +86 10 85758079
chinasales@geze.com.cn

France
GEZE France S.A.R.L.
ZAC de l'Orme Rond
RN 19
77170 Servon
Tel. +33 1 606260 70
Fax +33 1 606260 71
france.fr@geze.com

Hungary
GEZE Hungary Kft.
Hungary-2051 Biatorbágy
Vendel Park
Huber u. 1.
Tel. +36 23532 735
Fax +36 23532 738
office-hungary@geze.com

Iberia
GEZE Iberia S.R.L.
C/ Andorra 24
08830 Sant Boi de Llobregat
(Barcelona)
Tel. +34 902194 036
Fax +34 902194 035
info@geze.es

India
GEZE India Private Ltd.
MF 2 & 3, Guindy Industrial Estate
Ekkattuthangal
Chennai 600 097
Tamilnadu
Tel. +91 44 406169 00
Fax +91 44 406169 01
office-india@geze.com

Italy
GEZE Italia S.r.l
Sede di Vimercate
Via Fiorbellina 20
20871 Vimercate (MB)
Tel. +39 0399530401
Fax+39 039 9530459/419
italia.it@geze.com

Sede di Roma
Via Lucrezia Romana, 91
00178 Roma
Tel. +39 039 9530401
Fax +39 039 9530449
italia.it@geze.com

Poland
GEZE Polska Sp. z o.o.
ul. Marywilska 24
03-228 Warszawa
Tel. +48 224 404 440
Fax +48 224 404 400
geze.pl@geze.com

Romania
GEZE Romania S.R.L.
IRIDE Business Park,
Str. Dimitrie Pompeiu nr. 9-9a,
Building 10, Level 2, Sector 2,
020335 Bucharest
Tel.: +40 212507 750
Fax: +40 316201 258
office-romania@geze.com

Russia
OOO GEZE RUS
Letnikovskaya str. 10/2
Floor 6, room VII
115114 Moscow
Tel: +7 495 741 40 61
office-russia@geze.com

Scandinavia – Sweden
GEZE Scandinavia AB
Mallslingan 10
Box 7060
18711 Täby, Sweden
Tel. +46 87323 400
Fax +46 87323 499
sverige.se@geze.com

Scandinavia – Norway
GEZE Scandinavia AB avd. Norge
Industriveien 34 B
2073 Dal
Tel. +47 63957 200
Fax +47 63957 173
norge.se@geze.com

Scandinavia – Denmark
GEZE Danmark
Branch office of GEZE Scandinavia AB
Mårkærvej 13 J-K
2630 Taastrup
Tel. +45 463233 24
Fax +45 463233 26
danmark.se@geze.com

Singapore
GEZE (Asia Pacific) Pte. Ltd.
21 Bukit Batok Crescent
#23-75 Wcega Tower
Singapore 658065
Tel: +65 6846 1338
Fax: +65 6846 9353
gezesea@geze.com.sg

South Africa
Geze South Africa (Pty) Ltd.
GEZE, Building 3, 1019 Morkels Close
Midrand 1685
Tel: +87 94337 88
Fax: +86 66137 52
info@gezesa.co.za

Switzerland
GEZE Schweiz AG
Zelglimatte 1A
6260 Reiden
Tel. +41 62 28554 00
Fax +41 62 28554 01
schweiz.ch@geze.com

Turkey
GEZE Kapı ve Pencere Sistemleri
San. ve Tic. Ltd. Sti.
İstanbul Anadolu Yakası Organize
Sanayi Bölgesi
Gazi Bulvarı Caddesi 8.Sokak No:8
Tuzla-İstanbul
Tel. +90 216 45543 15
Fax +90 216 45582 15
office-turkey@geze.com

Ukraine
LLC GEZE Ukraine
17 Viskozna street,
Building 93-B, Office 12
02660 Kyiv
Tel./Fax +38 445012225
office-ukraine@geze.com

United Arab Emirates/GCC
GEZE Middle East
P.O. Box 17903
Jebel Ali Free Zone
Dubai
Tel. +971 48833 112
Fax +971 48833 240
gezeme@geze.com

United Kingdom
GEZE UK Ltd.
Blenheim Way
Fradley Park
Lichfield
Staffordshire WS13 8SY
Tel. +44 15434430 00
Fax +44 15434430 01
info.uk@geze.com

GEZE REPRÄSENTANT