



GEZE GmbH  
P.O. Box 1363  
D-71226 Leonberg  
Germany

GEZE GmbH  
Reinhold-Vöster-Str. 21-29  
D-71229 Leonberg  
Germany

Phone: ++49 (0)7152- 203-0  
Fax: ++49 (0)7152- 203-310  
www.geze.com

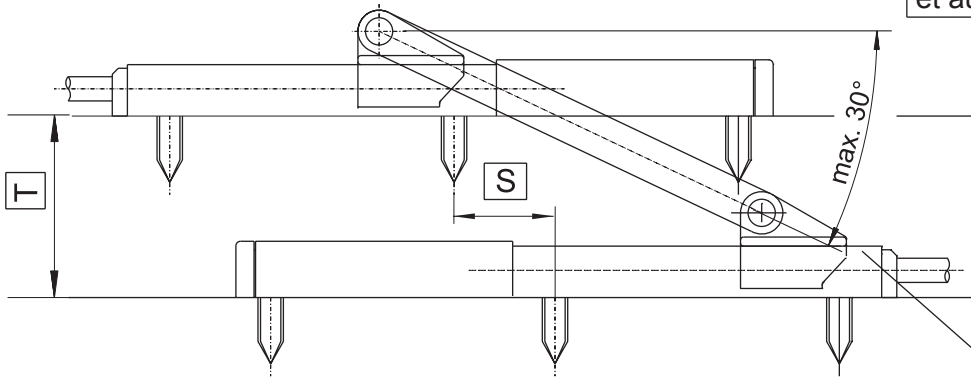
FR

## Instructions de montage

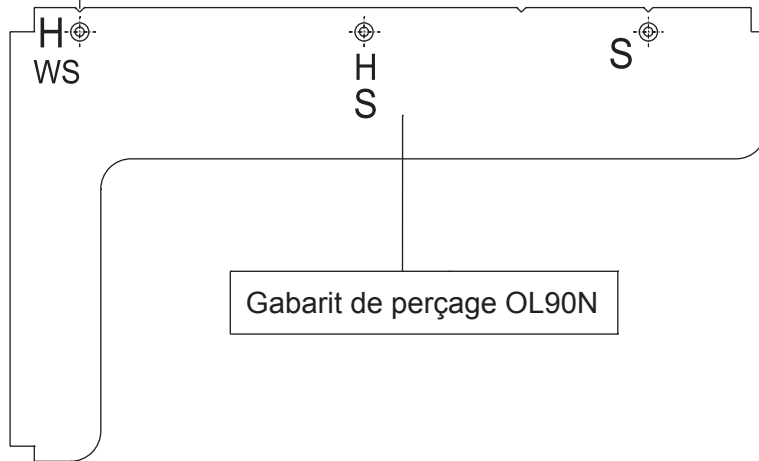
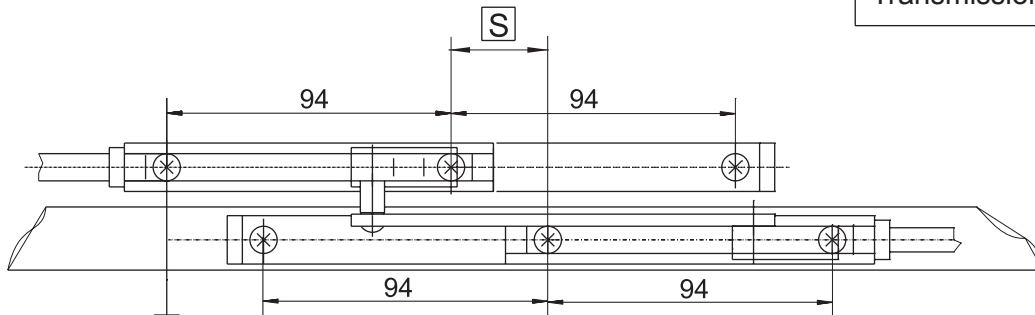
### OL90N Transmission montant – cadre

N° courant 120621, N° de schéma 40444-9-0959, Mise à j. 02

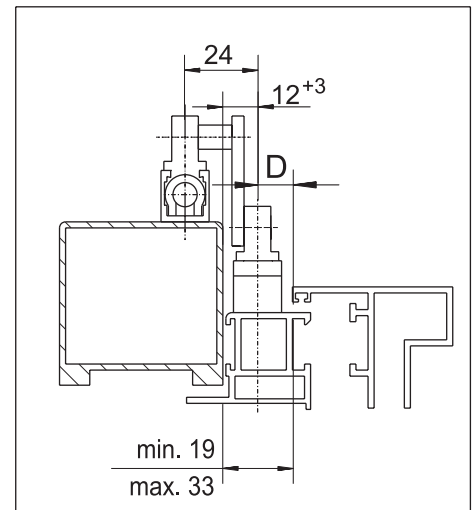
Voir, pour les indications manquantes  
et autres 40444-EP-014



Transmission montant – cadre



Gabarit de perçage OL90N



Profondeur <b>T</b>	15	30	40	50	55	60	65	70	75	80	90	100	110	115	120	125	130	135	140	145	150	
Taille 75 Dimensions <b>S</b>	45	43	40	37	35	32	30	27	24													
Taille 150 Dimensions <b>S</b>	185	184	183	182	180	179	178	177	175	174	171	168	164	161	159	156	154	151	148	145	142	

#### Moyens de fixation (les vis de fixation ne sont pas livrées avec l'ensemble)

Type de fenêtre	Vis de fixation	Ø de perçage
Métal léger	Vis à tête fraisée pour tôle 4,2 x L DIN 7972 ou DIN 7982 la vis doit pouvoir transpercer une paroi profilée de 1,8 mm mini	3,5mm
Bois	Vis à tête fraisée pour bois 4 x 35 DIN 97 ou DIN 7997	2,5mm
Plastique	Vis à tête fraisée pour tôle 4,2 x L DIN 7972 ou DIN 7982 la vis doit pouvoir transpercer une paroi profilée de 2 mm mini	3,5mm