



P.O. Box 13 63
D-71226 Leonberg
Telefon 07152/2030

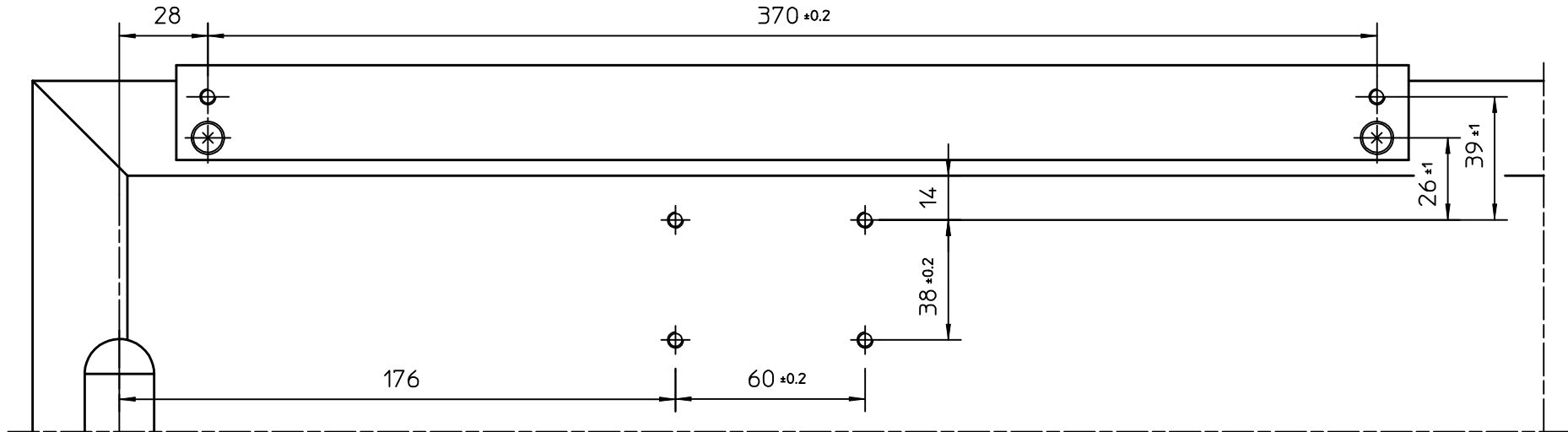
Telefax 07152/203310

Montageanleitung

Material 72336 Änd.-St.1
Zeichng.-Nr. 20519-9-0955

Montageplatte für Gleitschiene System TS 1500 G

Direktbefestigung - Schließer



Befestigung mit Montageplatte

