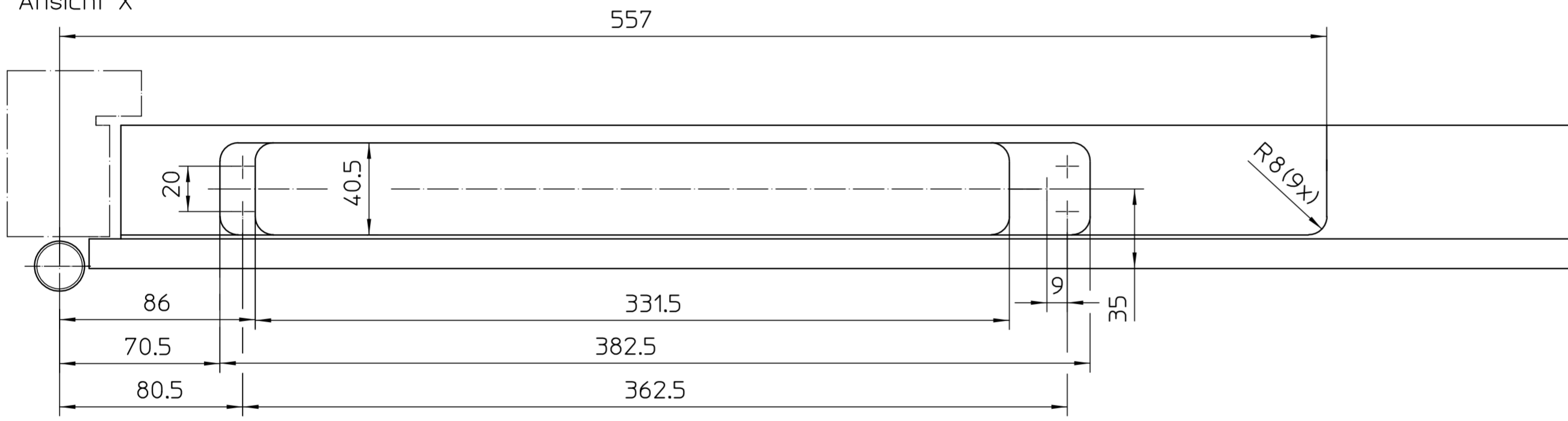
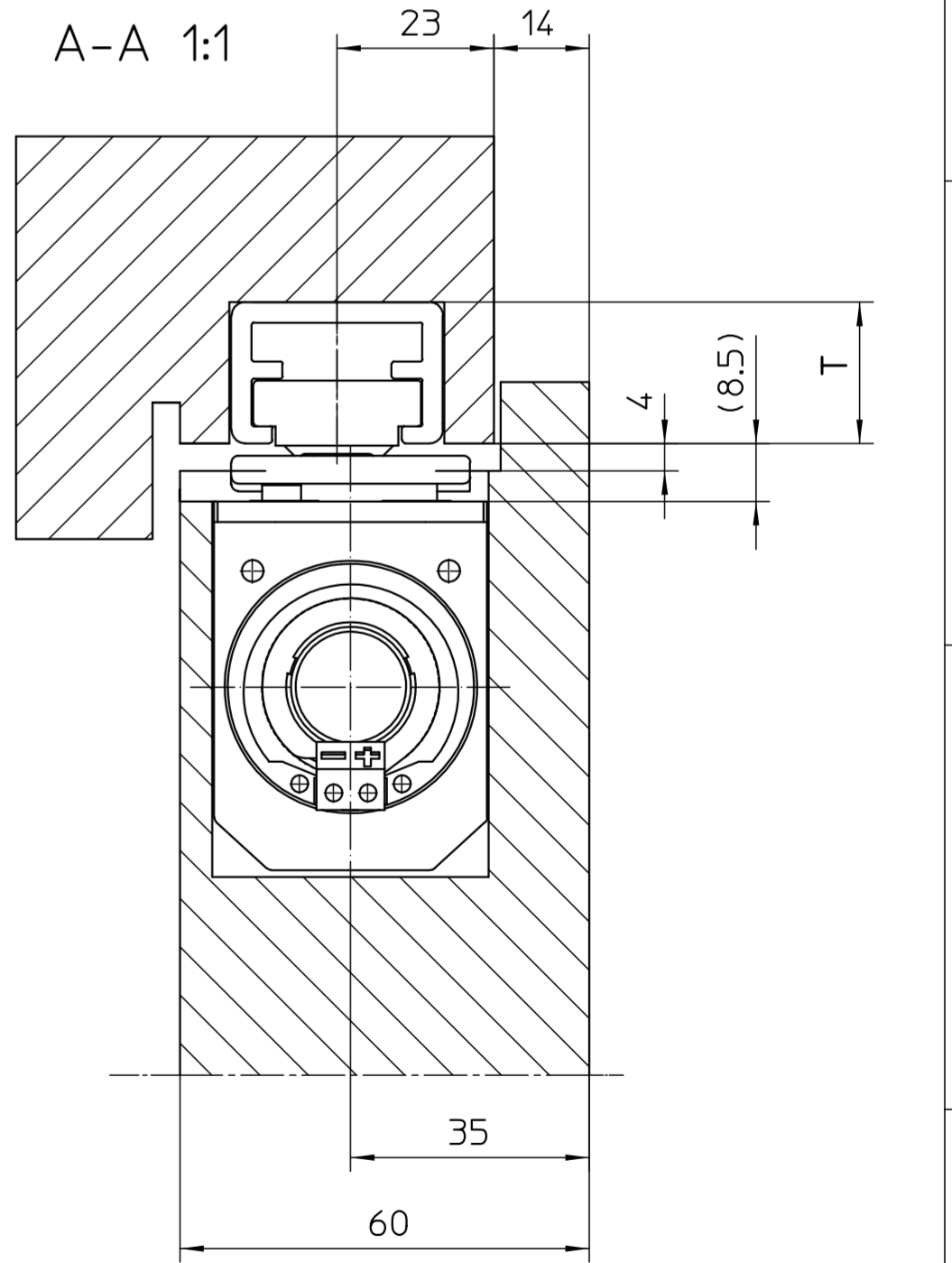
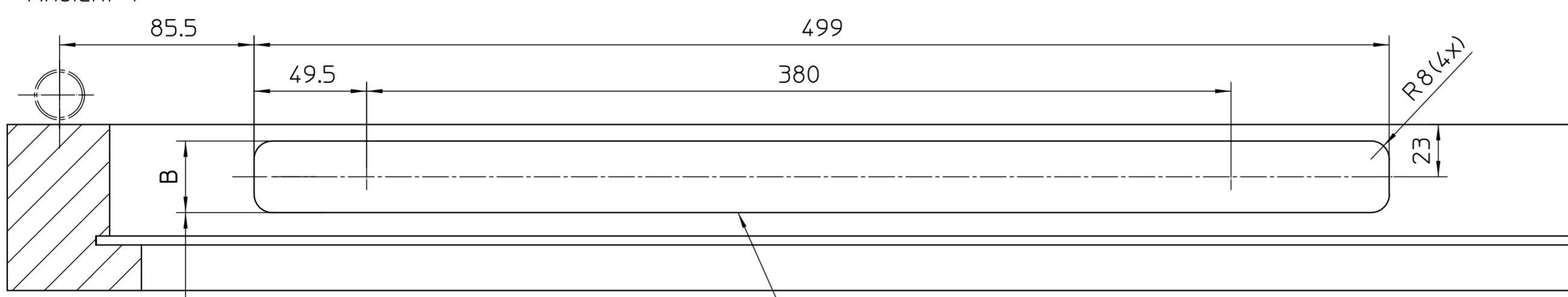


Türblattbearbeitung
Ansicht X



Rahmenbearbeitung
Ansicht Y



B-Fräsbreite
B-Milling width
20,5 (Gleitschiene 12mm)
20,5 (Guide rail 12mm)
31,5 (Gleitschiene 20,7mm)
31,5 (Guide rail 20,7mm)

T-Einfrästiefe
T-Milling depth
12 (Gleitschiene 12mm)
12 (Guide rail 12mm)
20,7 (Gleitschiene 20,7mm)
20,7 (Guide rail 20,7mm)

Türöffnungswinkel max.115°

DIN links gezeichnet,
DIN rechts spiegelbildlich

Ersatz für:				Benennung			
Ersetzt durch:				GEZE BOXER EFS 4-6 HOLZTUER UEBERFAELZT			
Datum		Name		GEZE		Material Nr.	
12.05.15		tb16		GEZE GmbH		P.O. Box 13 63	
28.01.14		tb16		71226 Leonberg		Germany	
09.04.13		tb16		Maßstab		Blatt / von	
1:2		alte techn.Nr.		1		1	
Vers.		Datum		Name		Mitt.Nr.	
1		12.05.15		tb16		20546-0-1	

Diese Zeichnung entspricht dem Entwicklungsstand des Zeichnungsdatums bzw. der letzten Änderungseintragung. Aus der Benutzung der Zeichnung können keine Ansprüche, gleich welcher Art, einschließlich Schadenersatzansprüche, abgeleitet und gegen GEZE geltend gemacht werden. Die Zeichnung bleibt unser Eigentum und ist Dritten nur für die Vertragsdauer zur Benutzung überlassen. Sämtliche sich aus der Zeichnung ergebenden Ansprüche stehen ausschließlich GEZE zu. Ohne vorherige Zustimmung von GEZE darf diese Zeichnung weder vervielfältigt noch Dritten zugänglich gemacht werden.