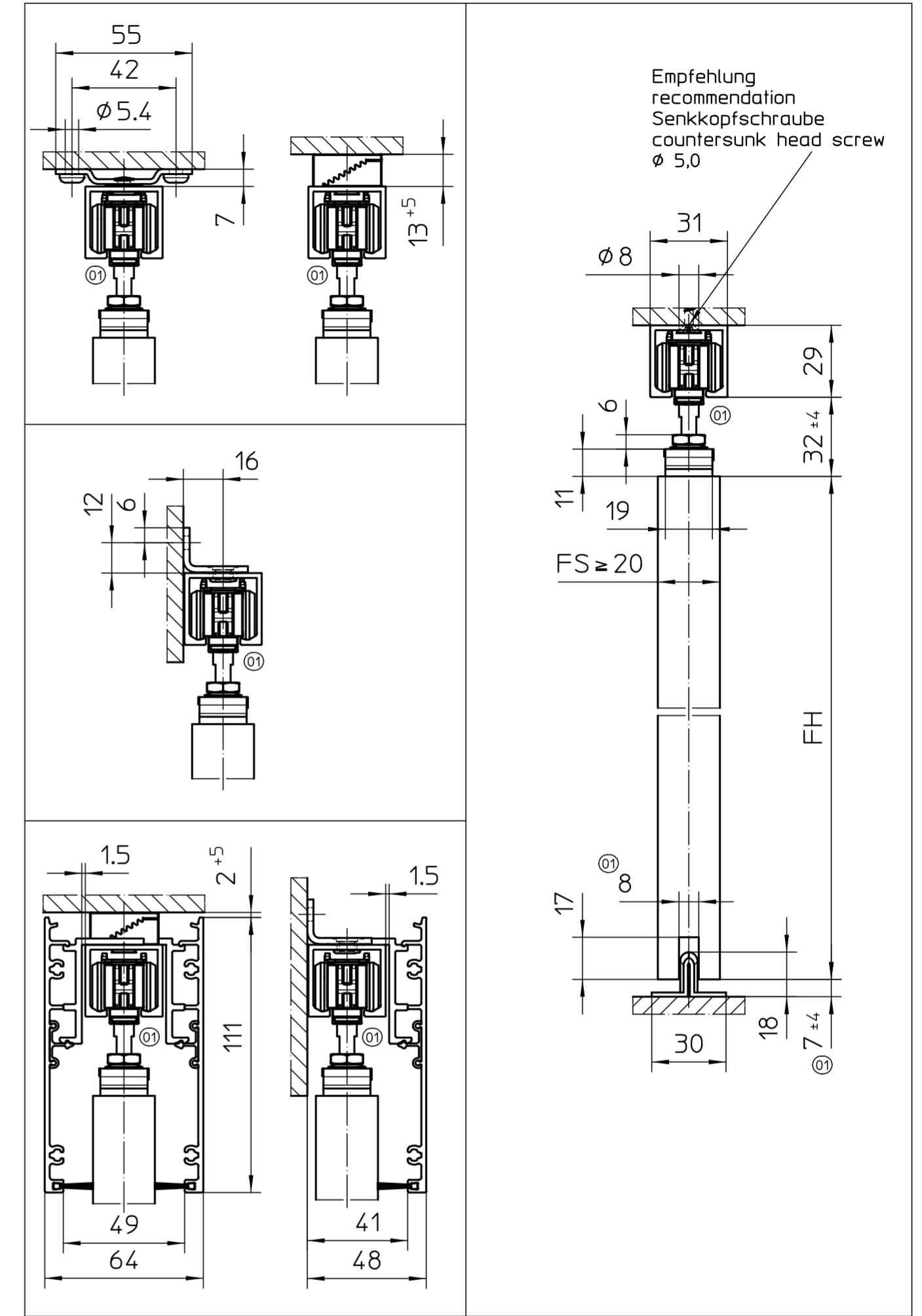
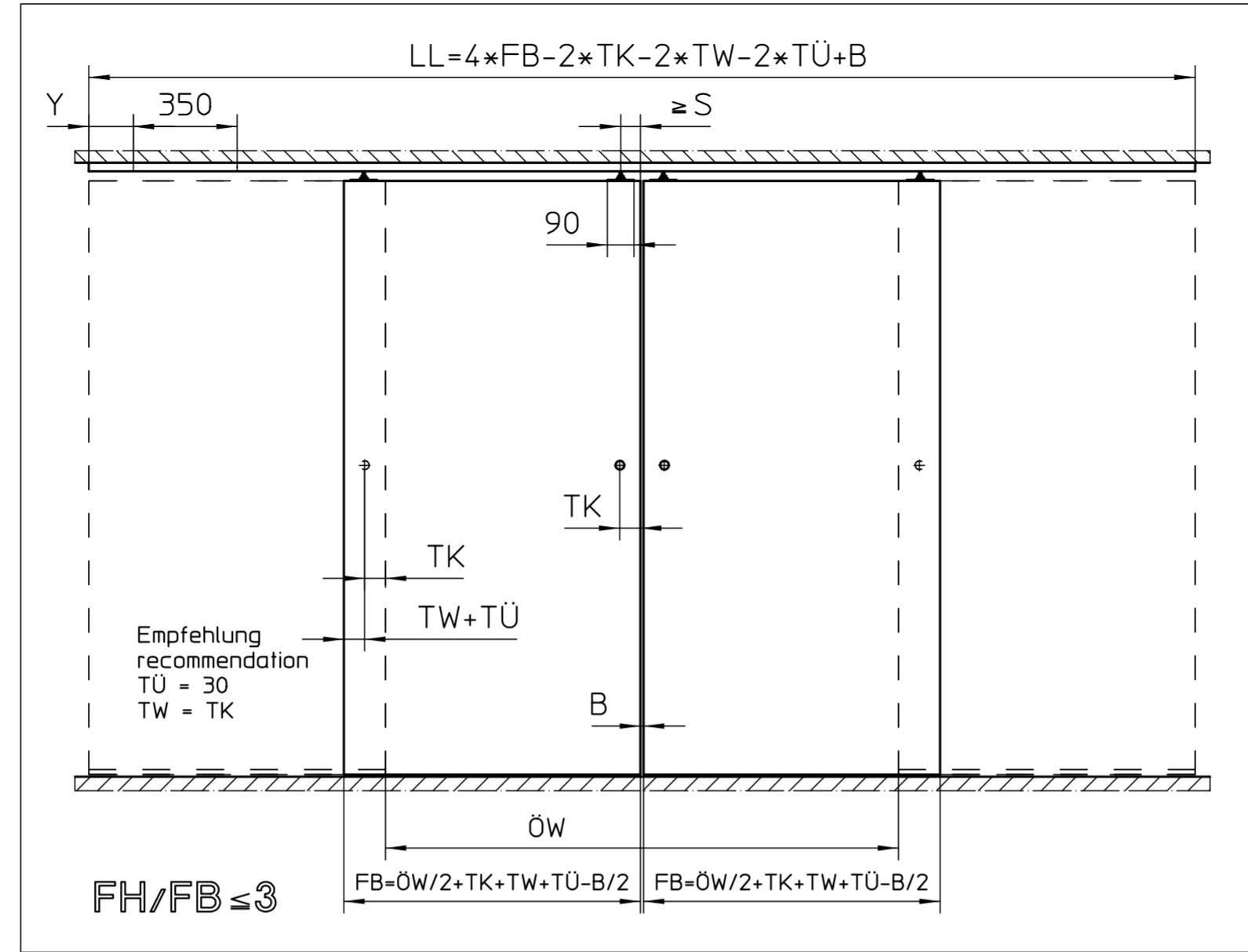
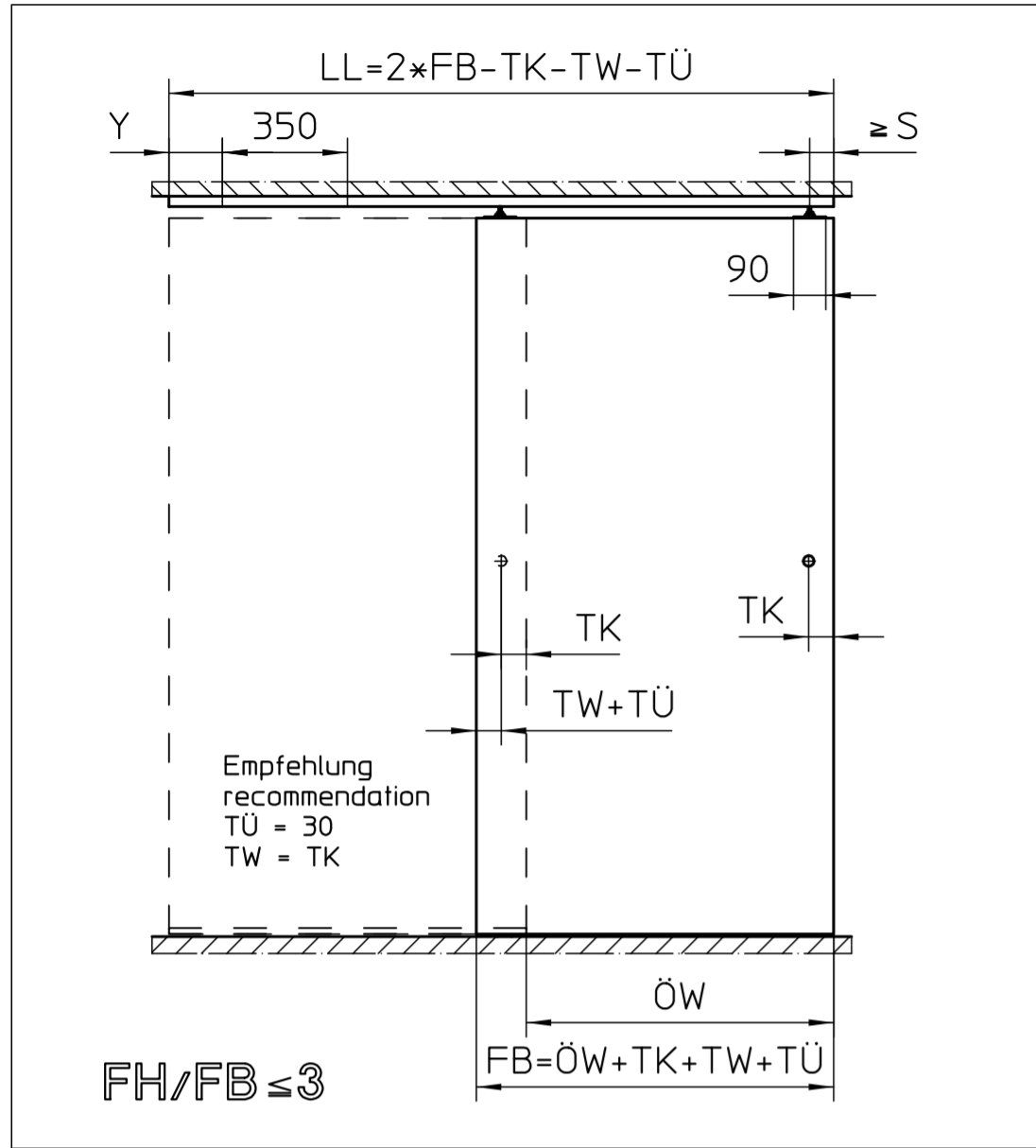


Einflügeliger Einbau  
single leaf installation

Zweiflügeliger Einbau  
double leaf installation

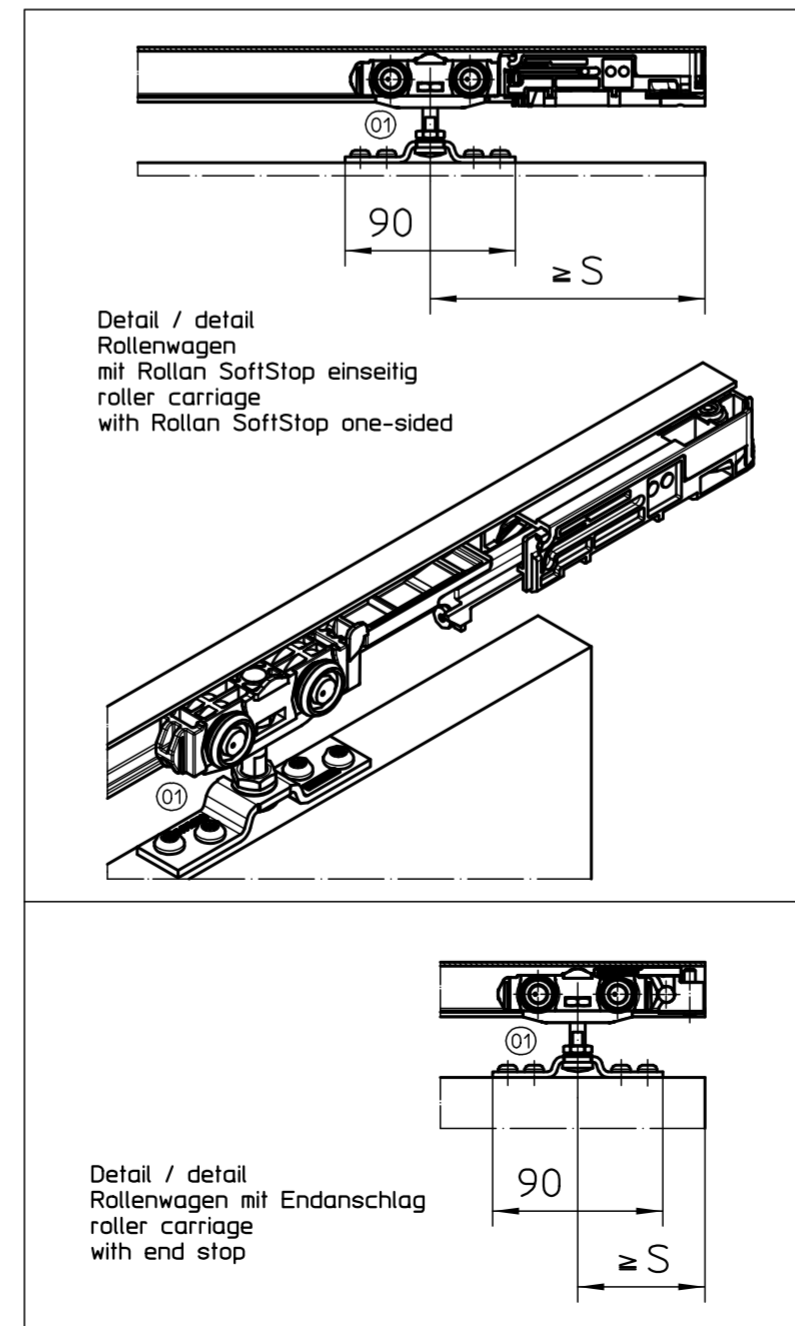
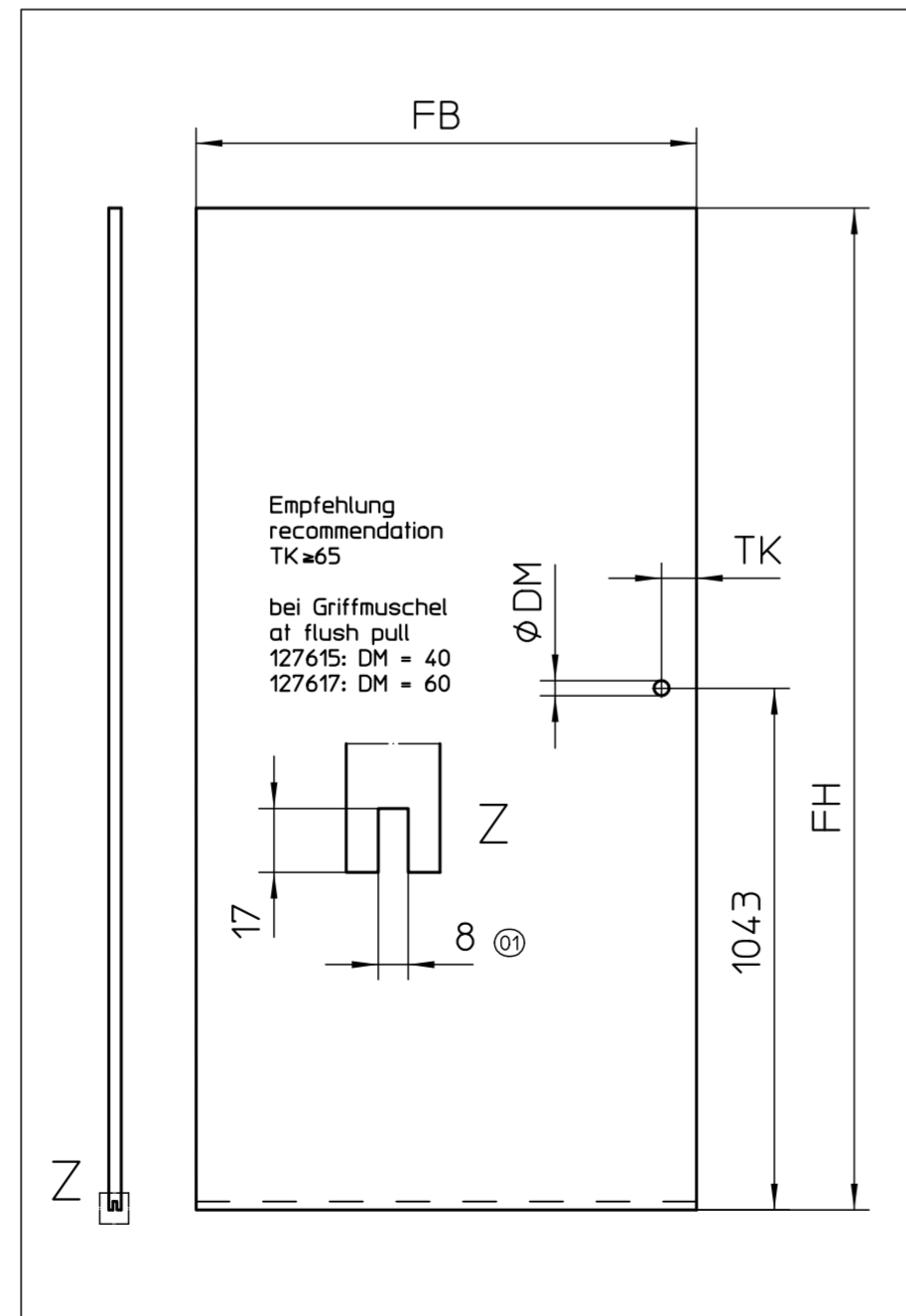
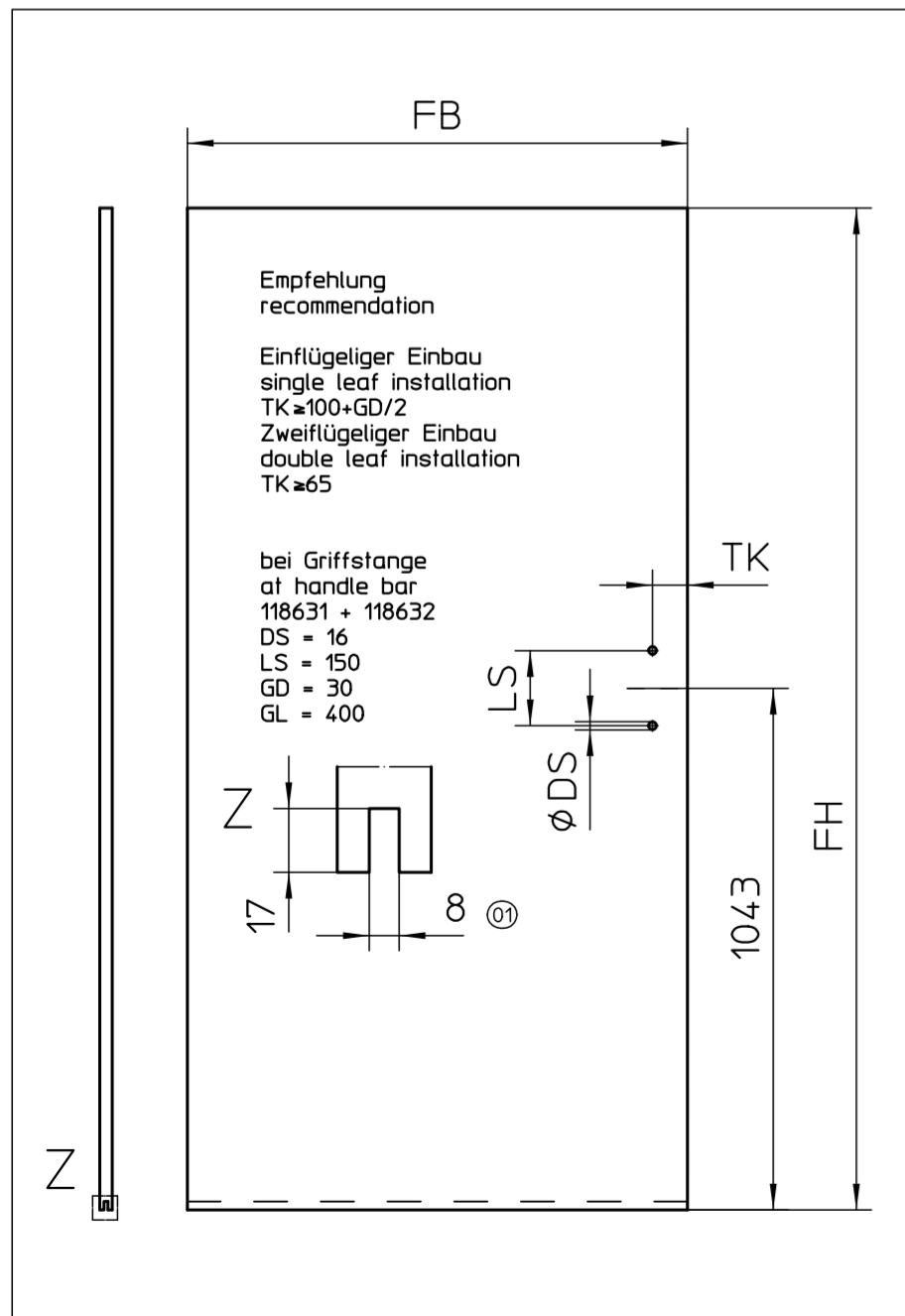
Schnittzeichnung mit Varianten  
cross-section drawing with variation



Flügelbearbeitung Stangenriff  
leaf preparation handle bar

Flügelbearbeitung Muschelriff  
leaf preparation flush pull

Optionales Zubehör  
optional accessories



	Aufhängeplatte suspension plate		
Rollan 40 NT	500	1700	≈67
Rollan 80 NT	500	1700	≈67
Rollan 80 NT SoftStop	500	1700	≈146
	FB min.	FB max.	S

Legende  
legend

- FB = Flügelbreite / leaf width
- FH = Flügelhöhe / leaf height
- FS = Flügelstärke / leaf thickness
- LL = Leitschienerlänge / track length
- ÖW = Öffnungsweite / opening width
- TK = Türgriffabstand Flügelkante / door handle distance leaf flange
- TW = Türgriffabstand Wand / door handle distance wall
- TÜ = Türüberstand / door leaf overlap
- S = Abstand erste Aufhängerschraube / distance first suspension bolt
- Y = Abstand erste Bohrung / distance first bore hole
- DM = Befestigungsbohrung Muschelriff / bore hole flush pull
- DS = Befestigungsbohrung Stangenriff / attachment bore hole handle bar
- GD = Griffdurchmesser Stangenriff / handle diameter handle bar
- GL = Grifflänge Stangenriff / handle length handle bar

FB > 1200  
Empfehlung / recommendation  
Bodenführung durchgehend  
end-to-end bottom guidance

GEZE		GEZE GmbH P.O. Box 13 63 71226 Leonberg Germany		Benennung / designation <b>Rollan NT</b>	
vertraulich / confidential		Holzflügel / wooden leaf Trägerplatte / carrier plate		Blatt / von sheet / of 1/4	
Material-Nr. ID-no.		Material-Nr. ID-no.		Material-Nr. ID-no.	
erstellt / drawn gepr. / checked		Datum / date Name / name		Blatt / von sheet / of 1/4	
01 20.07.17 tbg4 *		20.07.17 tbg4		1/4	
00 24.09.14 tbg4 *		21.12.17 u679		1/4	
Ersatz für: subst. für:		Ersatz für: subst. für:		Sprache / language Zeichnungs-Nr. / document-no.	
Ersetzt durch: subst. with:		Ersetzt durch: subst. with:		D 10422-EP-01-001	