

# GEZE

## Dispositif de blocage FA GC 160



Instructions de montage, de mise en service, de commande et de maintenance

RSZ6,

TS 4000 R, TS 4000 RFS, TS 4000 R-IS,  
TS 5000 R, TS 5000 RFS, TS 5000 RFS KB,  
TS 5000 R-ISM, TS 5000 R-ISM EFS

FR Schéma des connexions

## Sommaire

|       |   |    |
|-------|---|----|
| 1     | Symboles et moyens de représentation .....  | 4  |
| 2     | Remarques.....  | 4  |
| 2.1   | Montage et raccordement électrique du dispositif de blocage.....  | 4  |
| 2.2   | Montage du détecteur de fumée pour linteaux.....  | 5  |
| 2.3   | Protection d'un détecteur de fumée pour linteaux contre les salissures.....   | 5  |
| 2.4   | Elimination .....   | 5  |
| 3     | Dispositif de blocage FA GC 160 .....   | 6  |
| 3.1   | Fonction.....   | 6  |
| 3.2   | Dispositif de blocage avec centrale de détecteurs de fumée séparée RSZ6 .....   | 7  |
| 3.3   | Installations de blocage intégrées .....  | 8  |
| 3.4   | Classification selon EN 14637 .....   | 8  |
| 3.5   | Planification des détecteurs d'incendie et boutons déclencheurs manuels .....   | 9  |
| 3.5.1 | Détecteurs de fumée ou détecteurs de chaleur.....   | 9  |
| 3.5.2 | Nombre et montage des détecteurs d'incendie .....   | 9  |
| 3.5.3 | Bouton déclencheur manuel .....   | 10 |
| 4     | Caractéristiques techniques .....   | 11 |
| 4.1   | Dispositif de blocage FA GC 160 .....   | 11 |
| 4.2   | Directives.....   | 11 |
| 4.3   | Bloc d'alimentation .....   | 11 |
| 4.4   | Détecteur de fumée pour linteaux GC 161 .....   | 12 |
| 4.5   | Détecteur de fumée de plafond GC 162 .....  | 14 |
| 4.6   | Détecteur de chaleur de plafond GC 163 .....  | 15 |
| 4.7   | Bouton déclencheur manuel UTA .....   | 16 |
| 5     | Schéma des connexions .....   | 17 |
| 5.1   | Branchement au secteur.....   | 17 |
| 5.1.1 | Branchement de secteur pour classe de protection I  .....  | 17 |
| 5.1.2 | Branchement de secteur pour classe de protection II  ..... | 18 |
| 5.2   | Détecteur de plafond .....  | 18 |
| 5.2.1 | Détecteurs de plafond GC 162 et GC 163.....   | 18 |
| 5.3   | Bouton déclencheur manuel UTA .....   | 20 |
| 5.3.1 | Bouton déclencheur manuel UTA avec surveillance de câble .....  | 20 |
| 5.3.2 | Bouton déclencheur manuel UTA sans surveillance de câble.....   | 21 |
| 5.4   | Sortie d'alarme.....  | 22 |
| 5.5   | Dispositif de blocage .....   | 22 |
| 5.5.1 | Dispositif de blocage RSZ6 .....  | 22 |
| 5.5.2 | Dispositif de blocage TS 4000 R, TS 4000 RFS .....  | 26 |
| 5.5.3 | Dispositif de blocage TS 4000 R-IS .....  | 26 |
| 5.5.4 | Dispositif de blocage TS 5000 R .....   | 26 |
| 5.5.5 | Dispositif de blocage TS 5000 R-ISM .....   | 27 |
| 5.5.6 | Dispositif de blocage TS 5000 R-ISM-EFS.....  | 27 |
| 5.5.7 | Dispositif de blocage TS 5000 RFS.....  | 27 |
| 5.5.8 | Dispositif de blocage TS 5000 RFS-KB .....  | 27 |
| 6     | Mise en service.....  | 28 |
| 6.1   | Contrôle de la fonction de fermeture automatique de la porte.....   | 28 |
| 6.1.1 | Porte à 1 vantaux .....   | 28 |
| 6.1.2 | Porte à 2 vantaux .....   | 28 |
| 6.2   | Contrôle des détecteurs de fumée .....  | 28 |
| 6.2.1 | GC 161 .....  | 28 |
| 6.2.2 | GC 162.....   | 28 |
| 6.3   | Contrôle des détecteurs de chaleur .....  | 29 |
| 6.3.1 | GC 163.....   | 29 |

|     |                                       |    |
|-----|---------------------------------------|----|
| 7   | Contrôle de réception .....           | 29 |
| 8   | Maintenance .....                     | 30 |
| 8.1 | Contrôles de routine .....            | 30 |
| 8.2 | Contrôle et maintenance annuels ..... | 30 |

**EN 14637**



**N° d'homologation : Z-6.5-2192**  
**Organisme de certification : BWU33**




# 1 Symboles et moyens de représentation

## Mises en garde



Ce manuel contient des mises en garde pour vous protéger des dommages personnels et matériels.

- ▶ Lisez et observez toujours ces mises en garde.
- ▶ Observez toutes les mesures identifiées par le symbole et le mot de mise en garde.

| Symbole de mise en garde  | Mot de mise en garde | Signification   |
|---|----------------------|---|
|  | <b>DANGER</b>        | Dangers pour les personnes.<br>Le non respect peut entraîner la mort ou des blessures graves.                                       |
| –   | <b>ATTENTION</b>     | Informations destinées à éviter les dommages matériels, à une meilleure compréhension ou à l'optimisation des processus de travail. |

## Autres symboles et moyens de représentation

Pour illustrer l'utilisation correcte, les informations et consignes techniques importantes sont présentées de sorte à attirer l'attention.

| Symbole   | Signification   |
|---|---|
|  | « Remarque importante »   |
|  | « Information complémentaire »  |
| ▶   | Symbole pour une action : ici vous êtes invité à exécuter une action.<br>▶ Lors de plusieurs étapes d'action, respectez l'ordre prescrit. |



## Abréviations

|     |   |     |   |
|-----|---|-----|---|
| AL  | Alarme  | NO  | Contact NO (normally open)  |
| AS  | Détecteur de plafond (additional sensor)          | R   | Blocage électrique avec détecteur de linteau et bloc d'alimentation (dispositif de blocage) |
| E   | Blocage électrique                                | RSZ | Centrale de détecteurs de fumée   |
| EMV | Compatibilité électromagnétique                   | TS  | Ferme-porte   |
| FA  | Dispositif de blocage                             | UTA | Bouton interrupteur   |
| FS  | Fonction de course libre (free swing)             |     |   |
| GC  | GEZE  |     |   |
| GND | Potentiel de référence (terre)                    |     |   |
| HOD | Dispositif de blocage (hold open device)          |     |   |
| IS  | Dispositif de fermeture intégré                   |     |   |
| ISM | Dispositif de fermeture intégré (mécanique)       |     |   |
| KB  | Montage en tête côté peinture                     |     |   |
| DEL | Diode électroluminescente (light-emitting diode)  |     |   |
| LK  | Domino  |     |   |
| MRB | Bouton déclencheur manuel (manuel release button) |     |   |
| NC  | Contact NF (normally closed)                      |     |   |

## Couleurs

|    |        |
|----|--------|
| BK | noir   |
| BN | marron |
| BU | bleu   |
| GN | vert   |
| RD | rouge  |
| YE | jaune  |
| WH | blanc  |

## 2 Remarques

- Conformément à la responsabilité du fabricant pour ses produits définie dans la loi sur la responsabilité civile des produits, les informations contenues dans la présente brochure doivent être respectées. Le non-respect libère le fabricant de toute obligation de responsabilité.
- Pour la sécurité des personnes, il est important de respecter ces consignes.
- Respecter les indications figurant dans le manuel de montage du dispositif de blocage et de ses sous-ensembles.
- Il convient de respecter les dispositions nationales éventuelles en vigueur en cas d'utilisation sur des portes coupe-feu et pare-flammes.
- Conserver la présente documentation.

### 2.1 Montage et raccordement électrique du dispositif de blocage

- Seuls des techniciens qualifiés sont habilités à effectuer le montage du dispositif de blocage. Voir également le manuel de montage du dispositif de blocage respectif.
- Le raccordement du dispositif de blocage au secteur doit être réalisé par un électricien qualifié.
- Les dispositifs de blocage ne doivent pas déclencher d'alarme incendie pour le bâtiment.
- Seuls les appareils indiqués dans l'homologation peuvent être intégrés et raccordés.

## 2.2 Montage du détecteur de fumée pour linteaux

- Ne monter le détecteur de fumée pour linteaux qu'après la fin des travaux lors de la mise en service du dispositif de blocage.
- Le détecteur de fumée pour linteaux est un produit électronique sensible qui doit être protégé des décharges électrostatiques.
  - Ne retirer le détecteur de fumée pour linteau de son emballage qu'immédiatement avant le montage.
  - Ne pas toucher de sous-ensembles électroniques.
- Avant le montage du détecteur de fumée pour linteaux, interrompre l'alimentation électrique.

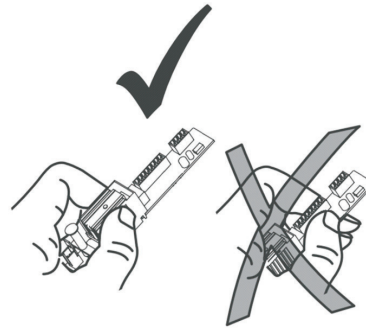


Fig. : 2.2.1

- Le détecteur de fumée pour linteaux est clipsé dans le boîtier du dispositif de blocage.

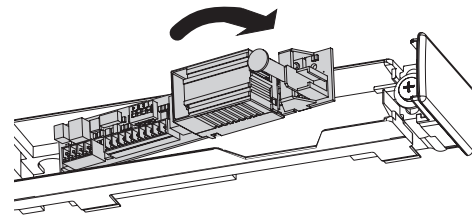


Fig. : 2.2.2

## 2.3 Protection d'un détecteur de fumée pour linteaux contre les salissures.

- Ne retirer le film de protection anti-poussière ou le capuchon anti-poussière d'un détecteur de fumée qu'à la mise en service.
- Après le montage du détecteur de fumée et le retrait de la protection anti-poussière, veiller à ce qu'aucune poussière ne pénètre dans la chambre de mesure. Ceci entraîne un encrassement accru et peut abrégier considérablement la durée de vie du détecteur de fumée.
- La chambre de mesure du détecteur de fumée ne doit pas être ouverte.

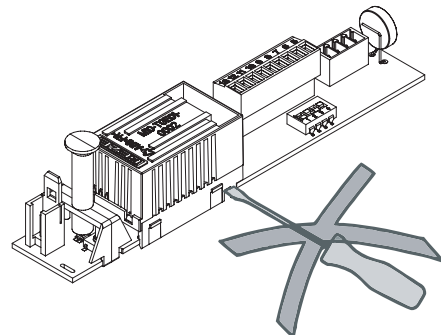


Fig. : 2.3.1

## 2.4 Elimination



Le dispositif de blocage est composé de matières à recycler. A cet effet, les différents éléments doivent être triés en fonction du type de matière. Les éléments peuvent être éliminés auprès d'une déchetterie locale ou d'une entreprise de traitement de déchets.

### 3 Dispositif de blocage FA GC 160

#### 3.1 Fonction

Immédiatement après l'ouverture d'une porte anti-feu ou anti-fumée, celle-ci est refermée par le ferme-porte installé. Cette caractéristique d'auto-fermeture est inhibée de manière contrôlée par le dispositif de blocage, de sorte qu'une porte anti-feu ou anti-fumée puisse rester ouverte continuellement. En cas de panne de secteur, de déclenchement d'un détecteur d'incendie ou de l'actionnement d'un bouton, une porte ouverte est fermée par le ferme-porte.

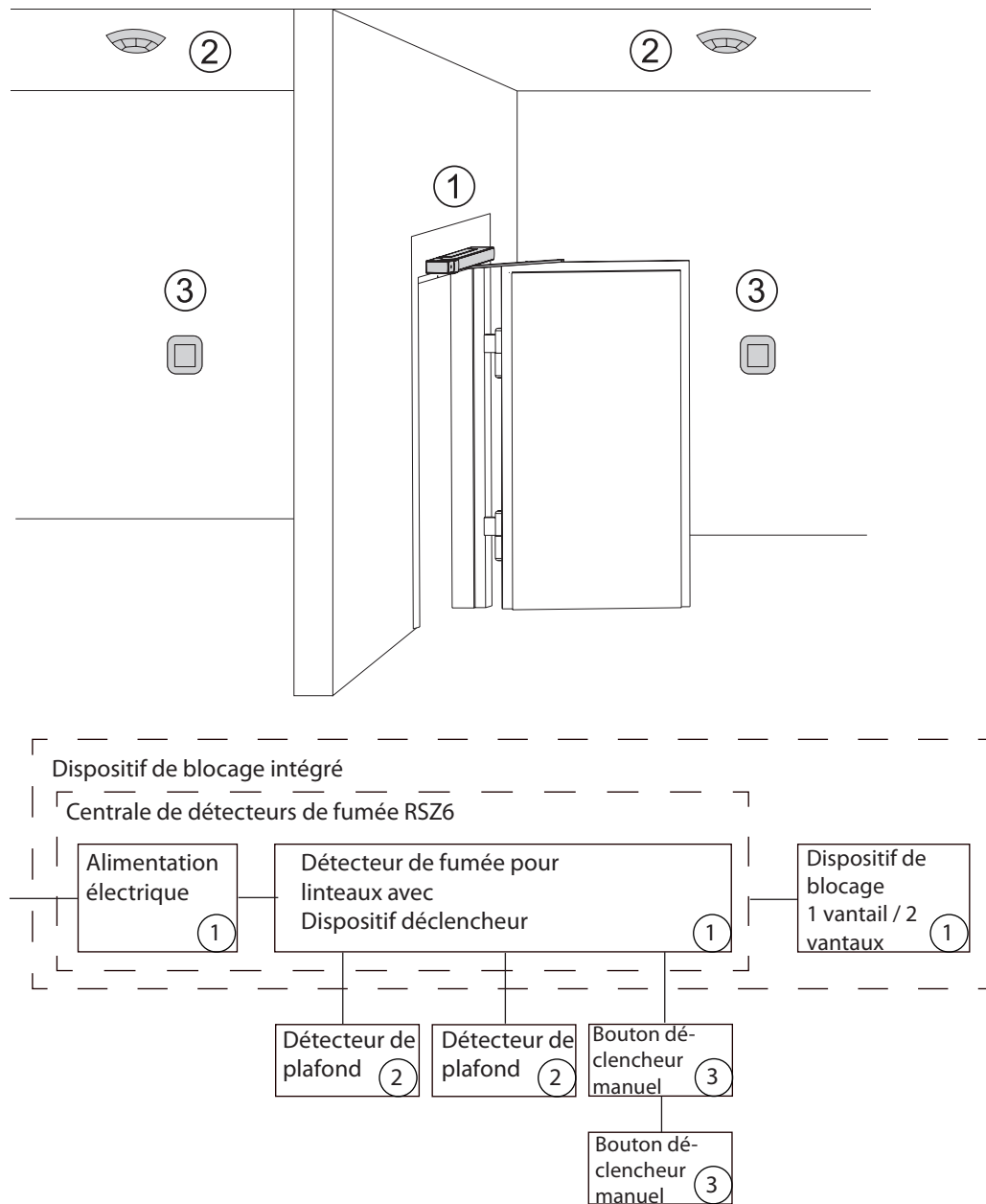


Fig. 3.1.1

## 3.2 Dispositif de blocage avec centrale de détecteurs de fumée séparée RSZ6

Le dispositif de blocage RSZ6 se compose des éléments suivants :

- **Alimentation électrique (1)**
  - Bloc d'alimentation RSZ6
- **Détecteur de fumée pour linteaux avec dispositif déclencheur (1)**
  - GC 161
- **Détecteur de plafond (2)**
  - GC 162, Détecteur de fumée avec socle
  - GC 163, Détecteur de chaleur avec socle
- **Bouton déclencheur manuel (3)**
  - UTA, Bouton interrupteur
- **Dispositif de blocage (1)**
  - Ferme-portes supérieurs**
    - TS 4000 E  
Tringlerie, blocage électrohydraulique
    - TS 4000 EFS  
Tringlerie avec fonction de course libre, blocage électrohydraulique
    - TS 4000 E-IS  
Tringlerie, 2 vantaux avec séquence de fermeture intégrée, blocage électrohydraulique pour les 2 vantaux
    - Glissière E  
Blocage électromagnétique
    - Glissière E-ISM  
2 vantaux avec séquence de fermeture intégrée, blocage électromagnétique pour les 2 vantaux
    - Glissière E-ISM/G  
2 vantaux avec séquence de fermeture intégrée, blocage électromagnétique pour le vantail mobile
    - Glissière ISM-EFS  
2 vantaux avec séquence de fermeture intégrée, blocage électrohydraulique pour le vantail mobile avec fonction de course libre
    - TS 5000 EFS  
Glissière avec fonction de course libre, blocage électrohydraulique
  - Ferme-portes intégrés**
    - Glissière E Boxer  
Blocage électromagnétique
    - Glissière E-ISM Boxer  
2 vantaux avec séquence de fermeture intégrée, blocage électromagnétique pour les 2 vantaux
    - Glissière ISM-EFS Boxer  
2 vantaux avec séquence de fermeture intégrée, blocage électrohydraulique pour le vantail mobile avec fonction de course libre
    - BOXER EFS  
Glissière avec fonction de course libre, blocage électrohydraulique
  - Ferme-portes inférieurs**
    - TS 550 NV-E  
Blocage électrohydraulique
    - TS 550 E  
Blocage électromagnétique
    - TS 550 E-IS  
2 vantaux avec régulation de séquence de fermeture intégrée, blocage électromagnétique
  - Aimant de retenue**
    - GT50R

### 3.3 Installations de blocage intégrées

Outre le dispositif de blocage avec centrale de détecteurs de fumée séparée RSZ6, les dispositifs de blocage à système de blocage intégré suivants sont disponibles pour les ferme-portes automatiques en hauteur :

- **TS 4000 R**  
Tringlerie, blocage électrohydraulique
- **TS 4000 RFS**  
Tringlerie avec fonction de course libre, blocage électrohydraulique
- **TS 4000 R-IS**  
Tringlerie, 2 vantaux avec séquence de fermeture intégrée, blocage électrohydraulique pour les 2 vantaux
- **TS 5000 R**  
Glissière, blocage électromagnétique
- **TS 5000 R-ISM**  
Glissière, 2 vantaux avec séquence de fermeture intégrée, blocage électromagnétique pour les 2 vantaux
- **TS 5000 R-ISM/G**  
Glissière, 2 vantaux avec séquence de fermeture intégrée, blocage électromagnétique pour le vantail mobile
- **TS 5000 R-ISM-EFS**  
Glissière, 2 vantaux avec séquence de fermeture intégrée, blocage électrohydraulique pour les 2 vantaux
- **TS 5000 RFS**  
Glissière avec fonction de course libre, blocage électrohydraulique
- **TS 5000 RFS-KB**  
Glissière avec fonction de course libre, montage en tête côté bande, blocage électrohydraulique

### 3.4 Classification selon EN 14637

|                   |  |             |   |         |   |                       |                      |
|-------------------|--|-------------|---|---------|---|-----------------------|----------------------|
| GEZE              | Dispositif de blocage RSZ6                     | N° de série |   | MM/AAAA |   | Entrée 230 V CA 0,08A |                      |
| D-71229 Leonberg  | N° d'agrément de l'organisme de contrôle BWU33 |             |   |         |   |                       | Sortie 24 V CC 0,26A |
| +49 (0)7152/203-0 | EN 14637                                       | 3           | 8 | 1       | 1 | 1                     | 3/4                  |

|           |          |  |   |
|-----------|----------|--|---|
| Chiffre 1 | Classe 3 | Classe d'application   | utilisation fréquente par le public et d'autres personnes à faible incitation à la diligence            |
| Chiffre 2 | Classe 8 | fonctionnement continu                                       | 500 000 cycles d'essai  |
| Chiffre 3 | Classe 1 | Type de porte  | Portes à vantaux pivotants  |
| Chiffre 4 | Classe 1 | Adapté pour l'utilisation sur les portes anti-feu/anti-fumée | Adapté pour l'utilisation sur les portes anti-feu/anti-fumée  |
| Chiffre 5 | Classe 1 | Sécurité   | satisfait à toutes les exigences de la norme EN 14637   |
| Chiffre 6 | Classe 3 | Résistance à la corrosion                                    | résistance élevée selon EN 1670 (en combinaison avec l'aimant de retenue DT50R)                         |
|           | Classe 4 |  | résistance très élevée selon EN 1670 (en combinaison avec tous les autres dispositifs de blocage GEZE). |



### 3.5 Planification des détecteurs d'incendie et boutons déclencheurs manuels

#### 3.5.1 Détecteurs de fumée ou détecteurs de chaleur

Les détecteurs de fumée détectent la fumée. Ils fonctionnent selon le principe de la lumière diffusée. Un émetteur de lumière et un récepteur de lumière sont disposés de telle sorte dans la chambre de mesure que normalement, aucune lumière n'atteint le récepteur. Si des particules en suspension (fumée) se trouvent dans la chambre de mesure, celles-ci diffusent une partie de la lumière vers le récepteur, qui génère alors un signal électrique. Un détecteur de fumée ne détecte donc pas seulement la fumée, mais aussi toutes les autres particules en suspension, ce qui le rend très sensible à l'encrassement.

Les capteurs de chaleur mesurent la température ambiante et réagissent lorsque la température dépasse une certaine valeur maximale ou augmente fortement pendant un laps de temps défini.

Normalement, la fumée et les gaz de combustion se propagent très vite lors d'un incendie. L'augmentation de température se fait avec une certaine temporisation.

Sur les dispositifs de blocage pour portes coupe-feu situés sur les voies de secours, il convient donc d'installer exclusivement des détecteurs de fumée. Dans la mesure du possible, les détecteurs de fumée doivent être utilisés pour tous les dispositifs de blocage. Dans les zones soumises à des interférence telles que la vapeur, la poussière, la condensation ou la production de fumée dans le cadre de l'exploitation (ateliers, cuisines), il peut s'avérer judicieux d'utiliser des détecteurs de chaleur à la place des détecteurs de fumée.

#### 3.5.2 Nombre et montage des détecteurs d'incendie

h Distance entre le bord inférieur du linteau et le plafond ou le plafond suspendu (là, où en cas d'incendie, la plus forte concentration de fumée est attendue).



Détecteur de fumée pour linteaux



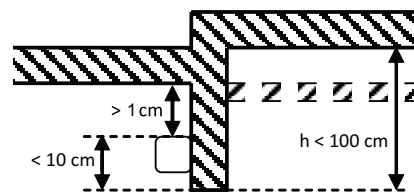
Détecteur de plafond

##### un détecteur de fumée pour linteaux

- si la distance h est inférieure à 100 cm des deux côtés de la porte.

et

- si la largeur d'ouverture de la porte est inférieure à 300 cm



le cas échéant un plafond suspendu perméable à la fumée

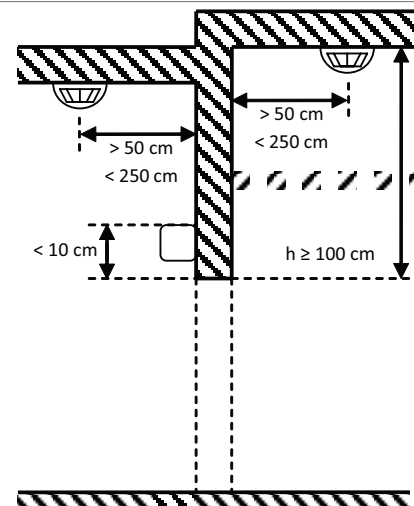
Fig. : 3.5.2.1

##### un détecteur de fumée pour linteaux et respectivement un détecteur de plafond de chaque côté de la porte

- si la distance h est supérieure à 100 cm sur au moins un des deux côtés de la porte

ou

- si la largeur d'ouverture de la porte est supérieure à 300 cm (le dispositif de blocage FA GC 160 peut être utilisé pour les largeurs d'ouverture de jusqu'à 400 cm).



le cas échéant un plafond suspendu perméable à la fumée

Fig. : 3.5.2.2

**Détecteur de fumée pour linteaux**

- Le détecteur de fumée pour linteaux est monté immédiatement au-dessus de la porte. Sur les portes à deux vantaux, il est monté au-dessus du vantail mobile.



Le montage du détecteur de fumée pour linteaux est réalisé de sorte à laisser une distance d'au moins 1 cm entre le plafond ou le linteaux et l'orifice de fumée supérieur.

- Le détecteur de fumée pour linteaux est destiné à un montage mural uniquement. Ne pas le monter au plafond.



Si le détecteur de fumée pour linteaux est exposé à des interférences telles que la vapeur, la poussière, la condensation ou la production de fumée dans le cadre de l'exploitation, il peut s'avérer judicieux de couvrir la chambre de fumée du détecteur de fumée pour linteaux et de monter un détecteur de chaleur supplémentaire au moyen d'une cornière au-dessus de la porte (**non admissible sur les issues de secours**).

**Détecteur de plafond**

- Les détecteurs de plafond sont montés au plafond au-dessus de la porte. La distance par rapport au mur doit être de 50 cm à 250 cm.
- Si la distance h est supérieure à 500 cm sur un côté de la porte, le détecteur de plafond correspondant peut être monté sur un bras à une distance de 50 cm du mur et au moins de 350 cm au dessus du bord inférieur

## 3.5.3 Bouton déclencheur manuel

**Bouton de déclenchement manuel optionnel:**

Les dispositifs de blocage

- TS 4000 E, TS 4000 E-IS
- glissière E, glissière E-ISM, glissière E-ISM/G
- glissière E Boxer, glissière E-ISM Boxer
- TS 550 NV-E, TS 550 E, TS 550 E-IS

et les dispositifs de blocage

- TS 4000 R, TS 4000 R-IS
- TS 5000 R, TS 5000 R-ISM, TS 5000 R-ISM/G

peuvent être déclenchés à la main en fermant manuellement les vantaux de la porte.

Un bouton déclencheur manuel peut être installé en option.

**Bouton de déclenchement manuel obligatoire :**

Les dispositifs de blocage

- TS 4000 EFS
- TS 5000 EFS
- Glissière ISM-EFS
- BOXER EFS, glissière ISM-EFS Boxer
- GT50R

et les dispositifs de blocage

- TS 4000 RFS
- TS 5000 RFS, TS 5000 RFS-KB, TS 5000 R-ISM-EFS



ne peuvent pas être déclenchés à la main. Il convient donc de monter un bouton déclencheur manuel.

**Montage du bouton déclencheur manuel**

- Montage du bouton de déclenchement manuel à un endroit bien visible à proximité immédiate de la porte (il ne doit pas être masqué par le vantail de la porte).
- Hauteur de montage du bouton déclencheur manuel : 140 cm ± 20 cm.

## 4 Caractéristiques techniques

### 4.1 Dispositif de blocage FA GC 160

|   |   |  |
|---|---|--|
| Classe de protection (selon DIN EN 61140) | I  | II  |
| Type de protection (selon DIN EN 60529)   | IP20, pour locaux secs uniquement   |  |
| Température ambiante                      | -5°C à 50°C   |  |

### 4.2 Directives

|  |  |
|--|--|
| DIN EN 60950-1 ;<br>VDE 0805-1:2011-01     | Installations de techniques d'information - Sécurité - Partie 1 : Exigences générales  |
| DIN EN 61000-6-2 ;<br>VDE 0839-6-2:2006-03 | Compatibilité électromagnétique (CEM) - Partie 6-2 : Normes techniques fondamentales - Résistance aux parasites pour domaines industriels  |
| DIN EN 61000-6-3 ;<br>VDE 0839-6-3:2007-09 | Compatibilité électromagnétique (CEM) - Partie 6-3 : Normes techniques fondamentales - Emissions de parasites dans les espaces habitables, les zones commerciales et artisanales, ainsi que dans les petites entreprises |
| DIN EN 1155:2003-04                        | Serrures et ferrures pour bâtiments - Dispositifs de blocage électriques pour portes à vantaux pivotants - Exigences et procédés de contrôle   |
| DIN EN 14637:2008-01                       | Serrures et ferrures pour bâtiments - Dispositifs de blocage électriques pour portes anti-feu/anti-fumée - Exigences, procédés de contrôle, utilisation et maintenance   |
| <b>Directives DIBt</b>                     | <b>Exigences générales et principes de contrôle pour la procédure d'homologation des dispositifs de blocage – version de juillet 2012.</b>   |
| DIN EN 54-4:1997-12                        | Installations d'alarme incendie - Partie 4 : Installations d'alimentation électrique   |
| DIN EN 54-5:2000-03                        | Installations d'alarme incendie - Partie 5 : Détecteur de chaleur - Détecteurs ponctuels   |
| DIN EN 54-7:2006-09                        | Installations d'alarme incendie - Partie 7 : Détecteurs de fumée - Détecteurs ponctuels selon le principe de lumière diffusée, de lumière transmise ou d'ionisation  |
| DIN 14677:2011-03                          | Maintenance des dispositifs de blocage électriques pour portes anti-feu et anti-fumée  |

### 4.3 Bloc d'alimentation

|                                |                                    |
|--------------------------------|------------------------------------|
| Bloc d'alimentation            |                                    |
| - Longueur de câble 230V / 24V | 130mm / 150 mm (réf. art. 085391)  |
| - Longueur de câble 230V / 24V | 90 mm / 65 mm (réf. art. 103354)   |
| - Longueur de câble 230V / 24V | 700 mm / 750 mm (réf. art. 115818) |
| Tension d'entrée               | 230 V CA +10 % / -15%, 50 Hz       |
| Courant d'entrée               | max. 80 mA                         |
| Tension de sortie              | 24 ± 0,5 V CC                      |
| Courant de sortie              | max. 260 mA                        |

### 4.4 Détecteur de fumée pour linteaux GC 161

|   |  |
|---|--|
| Détecteur de fumée pour linteaux GC 161 | réf. art. 140458   |
| Principe de fonctionnement              | Lumière diffusée, compensation de seuils d'alarmes, pas de mémorisation d'alarmes (auto-réinitialisant, dès que toute fumée à disparu de la chambre de mesure)   |
| Tension d'entrée                        | 24 V CC  |
| Courant d'entrée                        | max. 15 mA   |
| Position de montage                     | Montage mural (de linteau) horizontal  |
| Sortie dispositif de blocage            | Sortie de transistor, résistant aux courts-circuits<br>Diode de course libre pour charges inductives<br>max. 24 V, 200 mA en cas d'alarme, désactivation du dispositif de blocage pour au moins 4 secondes   |
| Détecteur supplémentaire                | Raccordement de jusqu'à trois détecteurs de plafond selon la technique à deux conducteurs<br>Surveillance de câble au moyen d'une résistance terminale (6,8 kΩ) à l'extrémité du câble.  |
| Bouton déclencheur manuel               | Surveillance de câble (désactivable) au moyen de résistances terminales (43 kΩ) aux extrémités de câbles<br><b>Si le système de surveillance de ligne est actif, raccorder le bouton d'activation manuel comme dispositif de fermeture, si le système de surveillance de ligne est inactif, raccorder le bouton d'activation manuel comme dispositif d'ouverture</b> |
| Sortie d'alarme                         | sortie de relais sans potentiel, inverseur<br>max. 24 V CC / max. 1 A  |
| Touche de réinitialisation              | Désactivation du dispositif de blocage tant que la touche est actionnée (pendant 4 secondes au moins)<br>Réinitialisation du détecteur de fumée par actionnement de la touche  |
| Test des détecteurs                     | Déclenchement d'alarme<br>- avec touche de réinitialisation<br>- avec gaz de contrôle  |

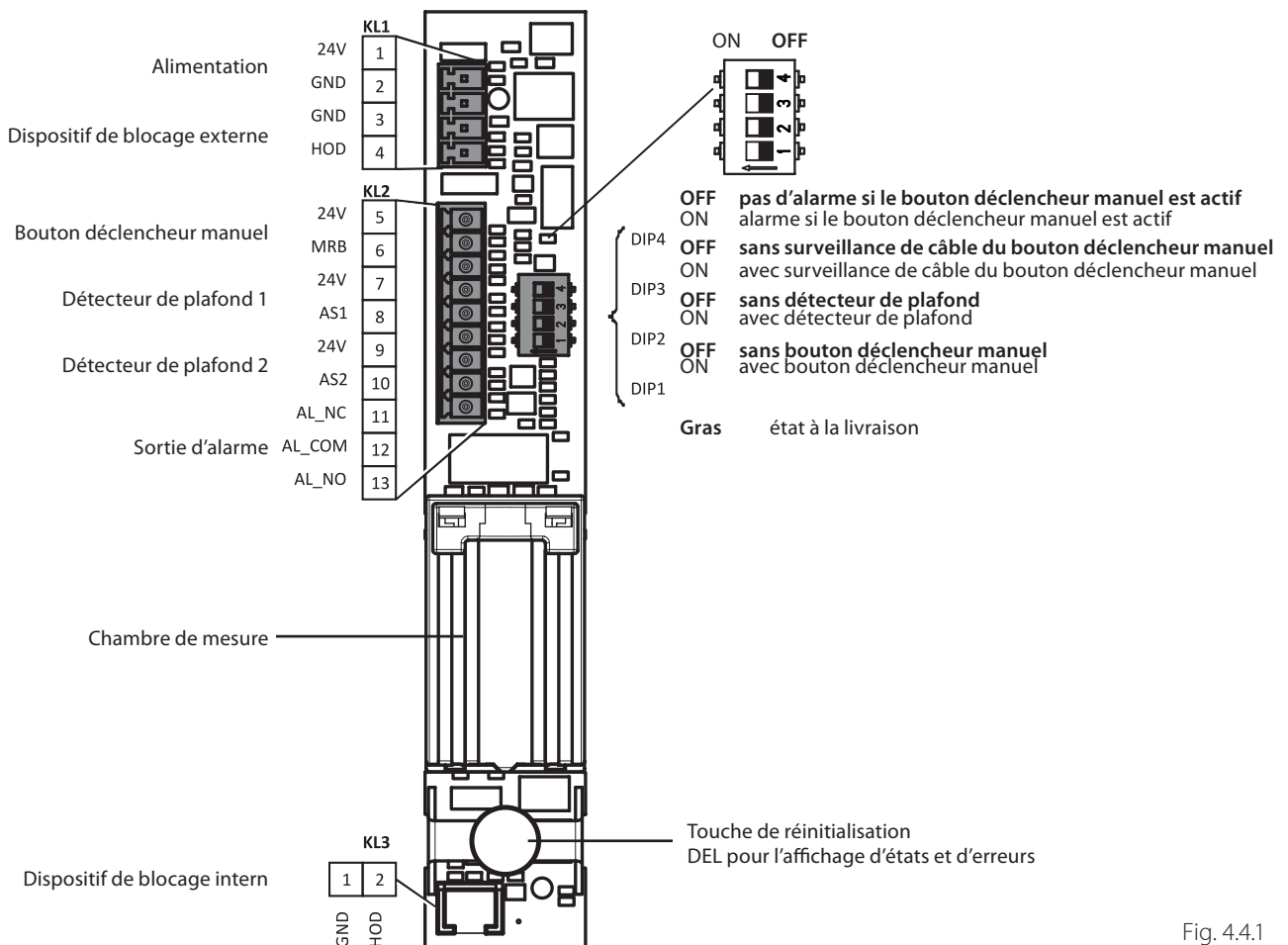


Fig. 4.4.1

| Etat / Erreur  | DEL       | Sortie d'alarme                 | Sortie de blocage<br>KL1 : 3-4, KL3 : 1-2 |
|--|-----------|---------------------------------|---|
| <b>hors tension</b>  | désactivé |                                 | 0 V                                       |
| <b>Alarme détecteur de fumée pour linteaux</b><br><b>Alarme détecteur de plafond</b>   | RD        |                                 | 0 V                                       |
| <b>Mode normal</b>   | GN        |                                 | 24 V                                      |
| <b>Encrassement (avertissement)</b><br>Il serait judicieux de remplacer le détecteur de fumée pour linteaux.   | RD<br>GN  |                                 | 24 V                                      |
| <b>Limite d'encrassement atteinte</b><br>Le détecteur de fumée pour linteaux doit être remplacé.   | RD<br>GN  |                                 | 0 V                                       |
| <b>Erreur détecteur de fumée pour linteaux</b><br>Le détecteur de fumée pour linteaux doit être remplacé.  | RD<br>aus |                                 | 0 V                                       |
| <b>Court-circuit sur la sortie de blocage</b><br>Isoler le détecteur de fumée pour linteaux de l'alimentation électrique et éliminer le court-circuit.   | RD<br>aus |                                 | 0 V                                       |
| <b>Tension d'alimentation du détecteur de fumée pour linteaux insuffisante</b><br><b>Rupture de câble du bouton déclencheur manuel<sup>1)</sup></b>  | RD<br>aus |                                 | 0 V                                       |
| <b>Tension d'alimentation du détecteur de plafond 1 insuffisante</b><br><b>Court-circuit du détecteur de plafond 1</b><br><b>Rupture de câble détecteur de plafond 1</b><br><b>Détecteur de plafond 1 retiré</b> | RD<br>aus |                                 | 0 V                                       |
| <b>Tension d'alimentation du détecteur de plafond 2 insuffisante</b><br><b>Court-circuit du détecteur de plafond 2</b><br><b>Rupture de câble détecteur de plafond 2</b><br><b>Détecteur de plafond 2 retiré</b> | RD<br>aus |                                 | 0 V                                       |
| <b>Touche de réinitialisation actionnée</b>  | YE        |                                 | 0 V                                       |
| <b>Bouton déclencheur manuel actionné</b><br>Court-circuit du bouton déclencheur manuel <sup>1)</sup>  | YE        | DIP4=OFF<br><br><br>DIP4=ON<br> | 0 V                                       |

<sup>1)</sup> Affichage uniquement en cas de surveillance de câble  
Bouton déclencheur manuel actif (DIP3 = ON)

Tab. 4.4.1

## 4.5 Détecteur de fumée de plafond GC 162

|                                      |  |
|--------------------------------------|--|
| Détecteur de fumée avec socle GC 162 | réf. art. 139882   |
| composé de                           | Socle GC 160 B et Détecteur de fumée GC 002 D  |
| Détecteur de fumée GC 002 D          | réf. art. 141458   |
| Couleur                              | blanc, RAL 9016  |
| Dimensions (avec socle, dxh)         | 110 mm x 54 mm   |
| Principe de fonctionnement           | Lumière diffusée, compensation de seuils d'alarmes, pas de mémorisation d'alarmes (auto-réinitialisant, dès que toute fumée à disparu de la chambre de mesure) |
| Grille anti-insectes                 | empêche la pénétration d'insectes dans la chambre de mesure.   |
| Tension d'entrée                     | 24 V CC  |
| Courant d'entrée                     | max. 10 mA   |
| Position de montage                  | Montage au plafond   |
| Résistance terminale                 | 6,8 k $\Omega$ , intégré, sectionnable   |
| Résistance d'alarme                  | 2,2 k $\Omega$   |
| Principe d'augmentation de courant   |  |
| - pas d'alarme                       | 3 mA   |
| - alarme                             | 10 mA  |
| Test des détecteurs                  | Déclenchement d'alarme   |
|                                      | - avec aimant d'essai à proximité du capteur magnétique (logo GEZE)  |
|                                      | - avec gaz de contrôle   |

**Signalisation**

|              | DEL       | Consommation de courant |
|--------------|-----------|-------------------------|
| hors tension | désactivé | 0 mA                    |
| Mode normal  | désactivé | 3 mA                    |
| Alarme       | RD        | 10 mA                   |

Tab. 4.5.1



Fig. 4.5.1

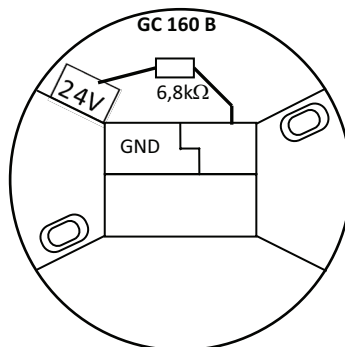


Fig. 4.5.2

- 1 Capteur magnétique d'essai (derrière le logo GEZE)
- 2 DEL pour l'affichage d'état

## 4.6 Détecteur de chaleur de plafond GC 163

|   |  |
|---|--|
| Détecteur de chaleur avec socle GC 163 composé de | réf. art. 139883<br>Socle GC 160 B<br>Détecteur de chaleur GC 003 D  |
| Détecteur de chaleur GC 003 D                     | réf. art. 141459   |
| Couleur   | blanc, RAL 9016  |
| Dimensions (avec socle, dxh)                      | 110 mm x 54 mm   |
| Principe de fonctionnement                        | Alarme si la température ambiante dépasse la température d'alarme et si la température ambiante augmente très rapidement, pas d'enregistrement des alarmes (auto-réinitialisant dès que la température ambiante a de nouveau baissé) |
| Température d'alarme                              | 57°C   |
| EN 54-5 Classe                                    | A1R  |
| Tension d'entrée                                  | 24 V CC  |
| Courant d'entrée                                  | max. 10 mA   |
| Position de montage                               | Montage au plafond   |
| Résistances terminales                            | 6,8 kΩ, intégré, sectionnable  |
| Résistance d'alarme                               | 2,2 kΩ   |
| Principe d'augmentation de courant                |  |
| - pas d'alarme                                    | 3 mA   |
| - alarme  | 10 mA  |
| Test des détecteurs                               | Déclenchement d'alarme<br>- avec aimant d'essai à proximité du capteur magnétique (logo GEZE)<br>- avec testeur de chaleur   |

### Signalisation

|              | DEL       | Consommation de courant |
|--------------|-----------|-------------------------|
| hors tension | désactivé | 0 mA                    |
| Mode normal  | désactivé | 3 mA                    |
| Alarme       | RD        | 10 mA                   |

Tab. 4.6.1



Fig. 4.6.1

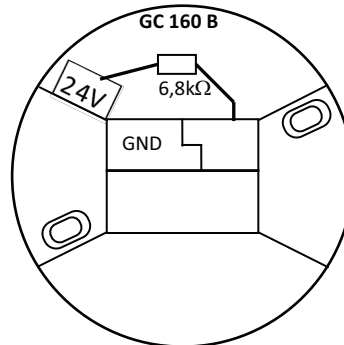


Fig. 4.6.2

- 1 Capteur magnétique d'essai (derrière le logo GEZE)
- 2 DEL pour l'affichage d'état

## 4.7 Bouton déclencheur manuel UTA

|                        |                  |
|------------------------|------------------|
| Type                   | UTA, AS500       |
| Bouton interrupteur    | réf. art. 116266 |
| Boîtier en applique    | réf. art. 120503 |
| Type de circuit        | marche inverseur |
| Tension de commutation | max. 250V        |
| Courant de commutation | max. 10A         |
| Résistance terminale   | 43 k $\Omega$    |

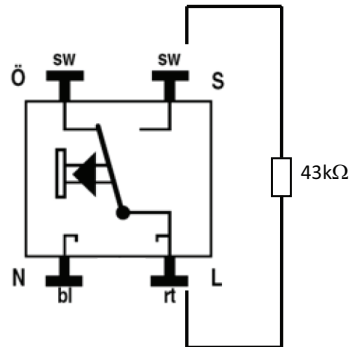


Fig. 4.7.1





## 5 Schéma des connexions

- Respecter les exigences envers le choix et le montage des détecteurs d'incendies et boutons déclencheurs manuels figurant dans le chapitre 3.5.
- Voir également le manuel de montage du dispositif de blocage respectif.
- Le raccordement du dispositif de blocage au secteur doit être réalisé par un électricien qualifié.
- Avant toute intervention sur l'installation électrique, interrompre l'alimentation électrique et contrôler l'absence de tension. Lors de l'utilisation d'un onduleur, l'installation reste sous tension, même lorsqu'elle est isolée du secteur.
- N'utiliser que les types de câbles indiqués.
- Repérage des câbles sur site dans le présent manuel :
  - (1) NYM-J, 3x1,5 mm<sup>2</sup>
  - (2) NYM-O, 2x1,5 mm<sup>2</sup> ou NYM-J, 3x1,5 mm<sup>2</sup>
  - (3) J-Y(ST)Y, 2x0,6 mm<sup>2</sup> ou J-Y(ST)Y, 2x0,8 mm<sup>2</sup>, longueur maximale inférieure à 15 m
  - (4) J-Y(ST)Y, 2x0,6 mm<sup>2</sup> ou J-Y(ST)Y, 2x0,8 mm<sup>2</sup>, longueur maximale inférieure à 6 m
  - (5) J-Y(ST)Y, 2x2x0,6 mm<sup>2</sup> ou J-Y(ST)Y, 2x2x0,8 mm<sup>2</sup>, longueur maximale inférieure à 15 m
  - (6) J-Y(ST)Y, 2x2x0,6 mm<sup>2</sup> ou J-Y(ST)Y, 2x2x0,8 mm<sup>2</sup>, longueur maximale inférieure à 6 m

Les connexions non identifiées sont des câbles système, qui seuls pourront être utilisés.


- Veiller à une protection mécanique et une fixation suffisantes des câbles.
- Isoler les conducteurs non utilisés.

### 5.1 Branchement au secteur

- Les dispositifs de blocage GEZE sont des appareils correspondant à la classe de protection I  ou II  selon DIN EN 61140.
- Le sectionneur côté réseau doit être un coupe-circuit automatique B de 10 A installé sur site.
- L'alimentation de 230 V est doublement isolée (avec gaine de câble) et doit être insérée d'au moins 8 mm dans l'espace de raccordement.
- Le courant total absorbé au niveau du bloc d'alimentation doit être de 260 mA au maximum.

#### 5.1.1 Branchement de secteur pour classe de protection I

|                              |  |
|------------------------------|--|
| Bloc d'alimentation pour     | TS 4000 R, TS 4000 RFS, TS 4000 R-IS, TS 5000 RFS KB |
| réf. art.                    | 103354   |
| Longueur de câble 230V / 24V | 90 mm / 65 mm  |

- Les appareils de la classe de protection I  sont raccordés avec un câble à triple brin NYM-J, 3 x 1,5 mm<sup>2</sup>. Le conducteur de terre est raccordé à la borne PE.

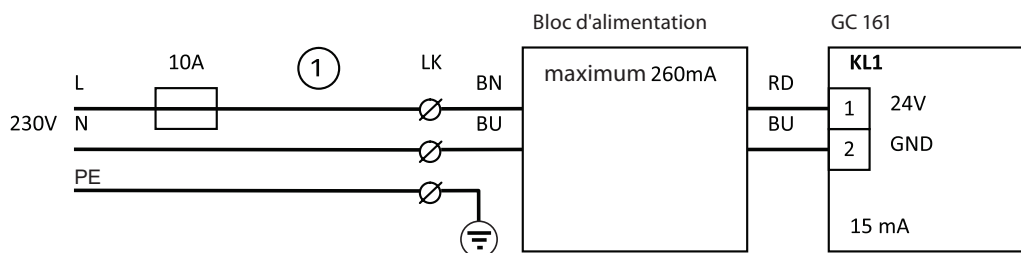



Fig. 5.1.1.1

5.1.2 Branchement de secteur pour classe de protection II 

|                              |                                      |  |
|------------------------------|--------------------------------------|--|
| Bloc d'alimentation pour     | Centrale de détecteurs de fumée RSZ6 | TS 5000 R, TS 5000 RFS, TS 5000 R-ISM, TS 5000 R-ISM-EFS |
| réf. art.                    | 085391                               | N° 115818  |
| Longueur de câble 230V / 24V | 130 mm / 150 mm                      | 700 mm / 750 mm  |

- Les appareils de la classe de protection II  sont raccordés avec un câble double brin NYM-O, 2 x 1,5 mm<sup>2</sup>. Le raccordement peut également être effectué par un câble à trois brins NYM-J, 3 x 1,5 mm<sup>2</sup>. Le conducteur de terre ne doit alors pas être raccordé, mais doit être isolé durablement (par exemple avec une barrette de connexion supplémentaire ou une gaine thermo-rétractable).

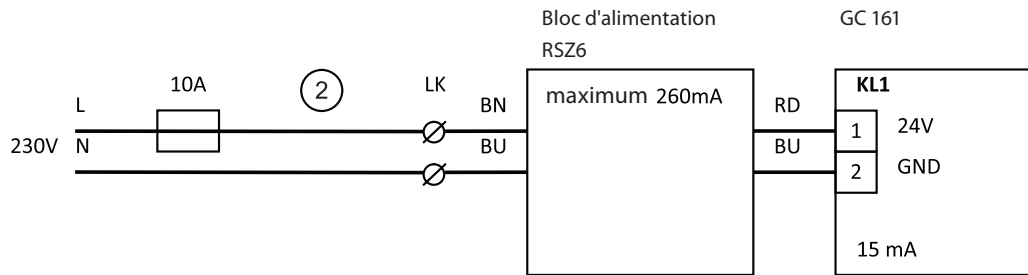


Fig. 5.1.2.1

## 5.2 Détecteur de plafond

- Respecter les exigences envers le choix et le montage des détecteurs de plafond figurant dans le chapitre 3.5.
- Lors du raccordement de détecteurs de plafond, commuter le contacteur DIP2 du détecteur de fumée pour linteaux GC 161 sur ON.

## 5.2.1 Détecteurs de plafond GC 162 et GC 163

- Le détecteur de plafond GC 162 se compose du détecteur de fumée GC 002 D et du socle GC 160 B.
- Le détecteur de plafond GC 163 se compose du détecteur de fumée GC 002 D et du socle GC 160 B.
- Détecteur de fumée pour plafonds avec socle GC 162, réf. art. 139882  
Détecteur de chaleur pour plafonds avec socle GC 163, réf. art. 139883  
Détecteur de fumée GC 002 D, réf. art. 141458  
Détecteur de chaleur GC 003 D, réf. art. 141459

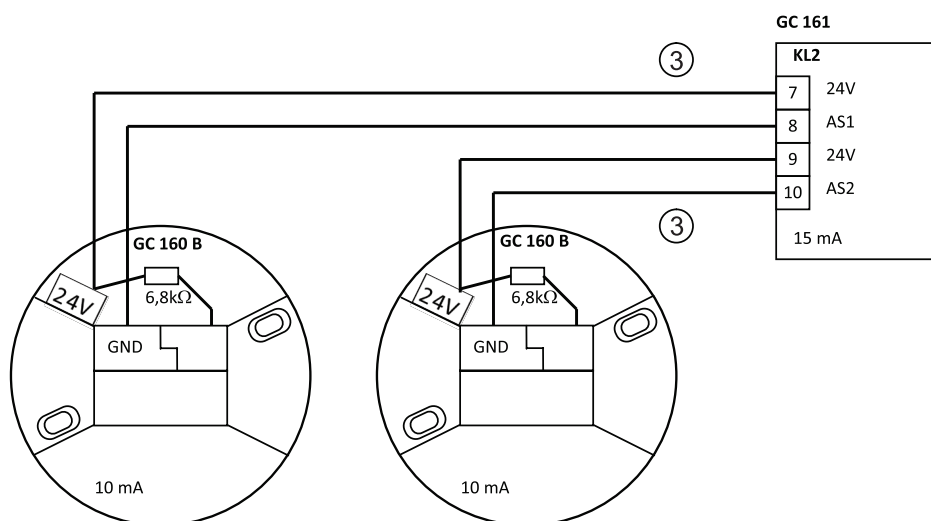


Fig. 5.2.1.1

**Détecteur de chaleur pour plafonds GC 163 comme détecteur de fumée pour linteaux**

- Si le détecteur de fumée pour linteaux GC 161 est exposé à des interférences telles que la vapeur, la poussière, la condensation ou la production de fumée dans le cadre de l'exploitation, il peut s'avérer judicieux d'utiliser un détecteur de chaleur comme détecteur de linteau. Voir à ce sujet les consignes figurant dans le chapitre 3.5.
- Monter un capteur de température GC 163 supplémentaire en tant que détecteur de linteau au-dessus de la porte à l'aide de la console de fixation DM GC. Voir à ce sujet les consignes figurant dans le chapitre 3.5 (console de fixation, blanc, RAL 9016, Réf. 150264).
- Protéger la chambre de fumée du détecteur de fumée pour linteaux contre la poussière au moyen d'un cache anti-poussière (réf. art. 146407).

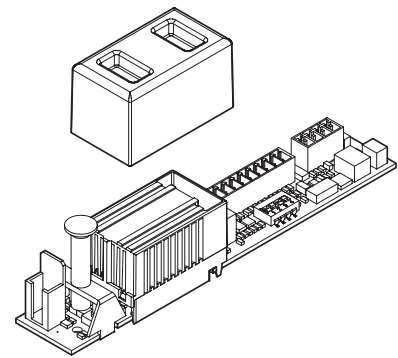


Fig. 5.2.1.2

**Raccordement d'un détecteur de chaleur pour plafonds GC 153 en tant que détecteur de linteau**

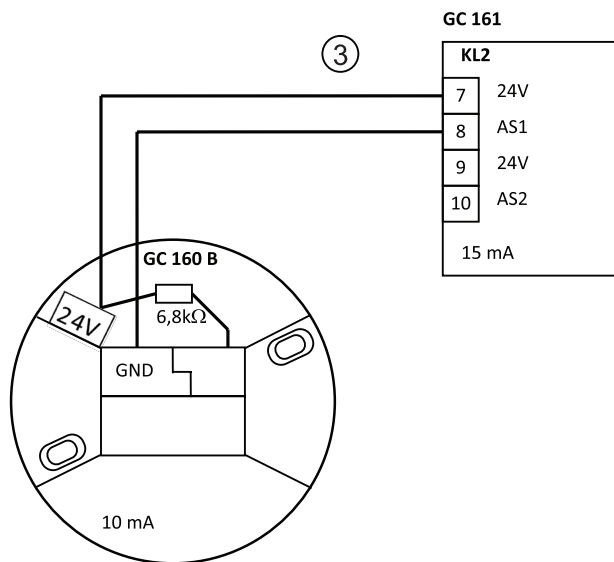


Fig. 5.2.1.3

Détecteur de plafond comme détecteur de fumée pour linteaux

### Raccordement d'un détecteur de chaleur pour plafonds GC 163 en tant que détecteur de fumée pour linteaux et de deux détecteurs de plafonds supplémentaires



Retirer la résistance terminale  $\text{\textcircled{A}}$  du détecteur de chaleur pour plafonds GC 163.

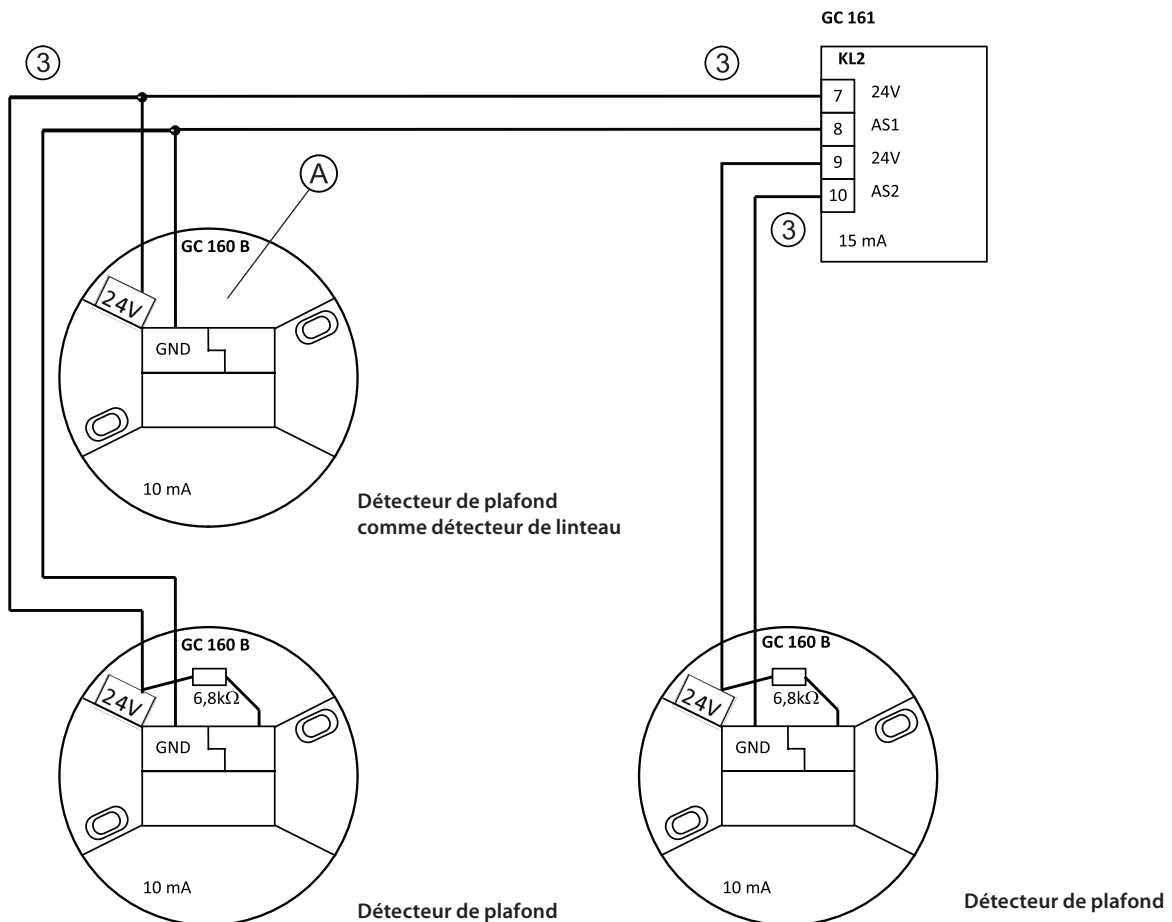


Fig. 5.2.1.4

## 5.3 Bouton déclencheur manuel UTA

- Bouton interrupteur UTA, AS500, réf.art. 116266  
Cache en applique simple, AS500, réf. art. 120503
- Lors du raccordement d'un bouton déclencheur manuel, commuter le contacteur DIP1 du détecteur de fumée pour linteaux GC 161 sur ON.
- Respecter les exigences envers le montage du bouton déclencheur manuel figurant dans la section 3.5.

### 5.3.1 Bouton déclencheur manuel UTA avec surveillance de câble

L'homologation par les services d'urbanisme requiert la surveillance du câble vers le bouton de déclenchement manuel si le raccordement d'un tel bouton de déclenchement manuel est prescrit selon la norme (voir chapitre 3.5).



La surveillance de câble est active si :

- le contacteur DIP3 du détecteur de fumée pour linteaux GC 161 est positionné sur ON (voir chapitre 4.4)
- une résistance de 43 k $\Omega$  est raccordée en parallèle dans le bouton déclencheur manuel.

Raccorder le bouton déclencheur manuel comme bouton de fermeture.

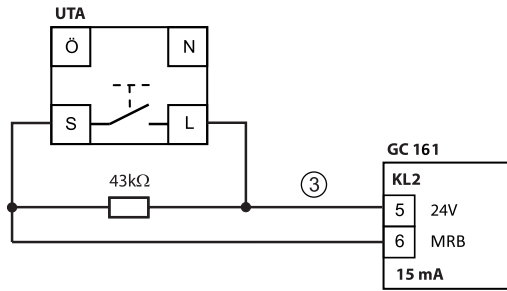


Fig. 5.3.1.1

Plusieurs boutons déclencheurs manuels sont raccordés en parallèle. Ne raccorder la résistance de 43 kΩ que dans le dernier.

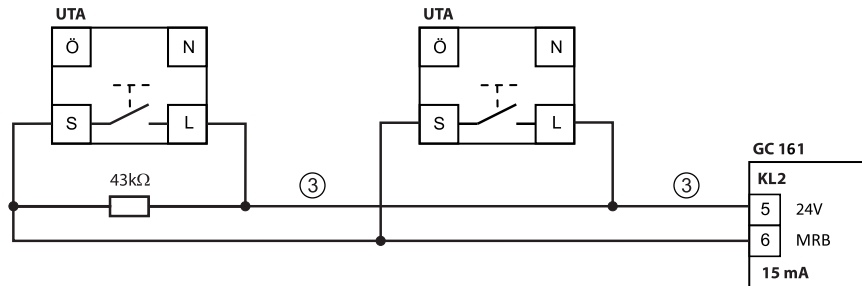


Fig. 5.3.1.2

### 5.3.2 Bouton déclencheur manuel UTA sans surveillance de câble



La surveillance n'est pas active si:

- le contacteur DIP3 du détecteur de fumée pour linteaux GC 161 est positionné sur OFF (voir chapitre 4.4)

Raccorder le bouton déclencheur manuel comme bouton d'ouverture.

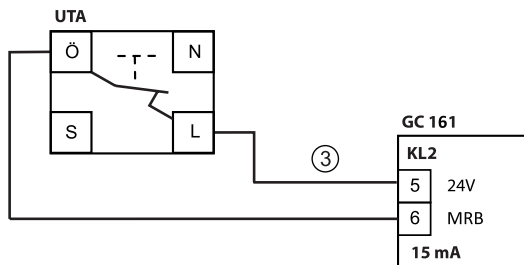


Fig. 5.3.2.1

Plusieurs boutons déclencheurs manuels sont raccordés en série.

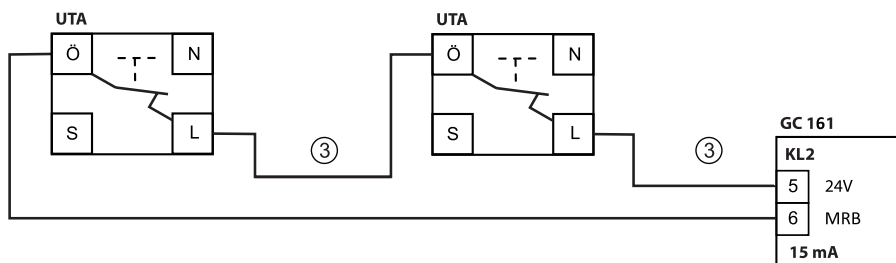
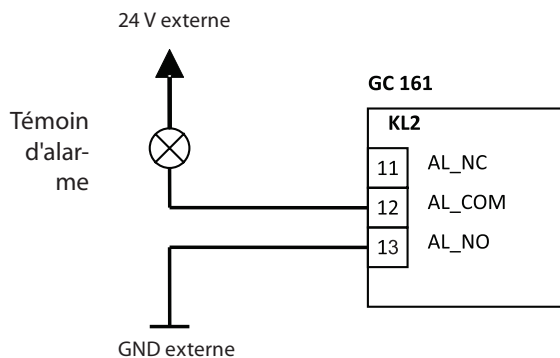


Fig. 5.3.2.2

## 5.4 Sortie d'alarme

- contact à relais sans potentiel, inverseur, maximal 24 V, 1 A
- En mode normal, le contact 12-13 est ouvert. En cas de panne de secteur ou d'alarme, il est fermé.
- Ne pas alimenter les témoins d'alarme à partir du dispositif de blocage.



Le contacteur DIP4 du détecteur de fumée pour linteaux GC 161 permet de régler si la sortie d'alarme commute en cas d'actionnement du bouton déclencheur manuel. (DIP4 = ON : alarme à l'actionnement du bouton déclencheur)

Fig. 5.4.1

## 5.5 Dispositif de blocage

- Des dispositifs de blocage externes sont raccordés à la borne 1 du détecteur de fumée pour linteaux (borne à insérer/visser).  
Les dispositifs de blocage internes sont raccordés à la borne 3 du détecteur de fumée pour linteaux (connexion enfichable système).

### 5.5.1 Dispositif de blocage RSZ6

#### Ferme-porte TS 4000 E, TS 4000 EFS

##### Montage sur le vantail de porte

- Boîtier de raccordement avec transition de câble enfichable, réf. art. 052105

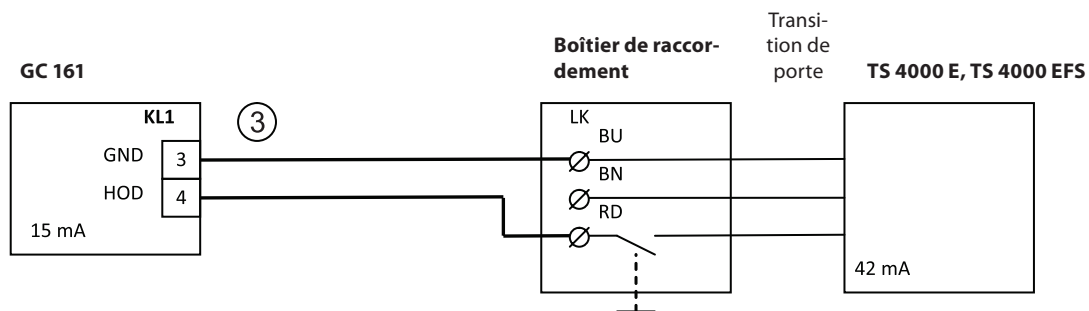


Fig. 5.5.1.1

##### Montage en tête

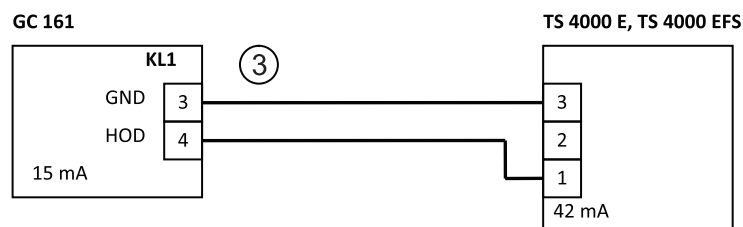


Fig. 5.5.1.2

#### Ferme-porte TS 4000 E-IS

##### Montage sur le vantail de porte

- Boîtier de raccordement avec transition de câble enfichable, réf. art. 052105

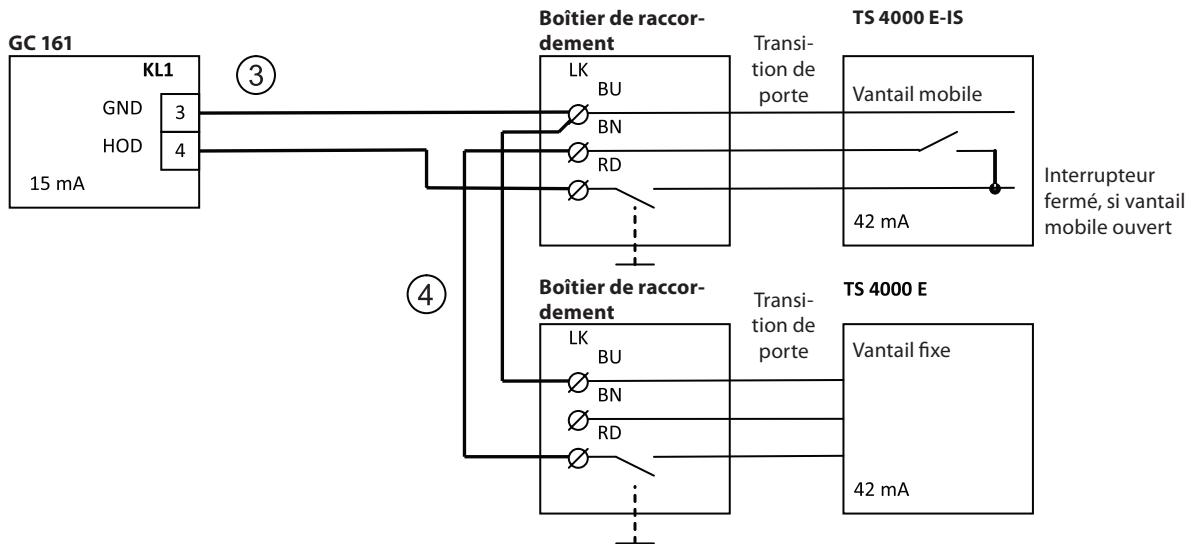


Fig. 5.5.1.3

**Montage en tête**

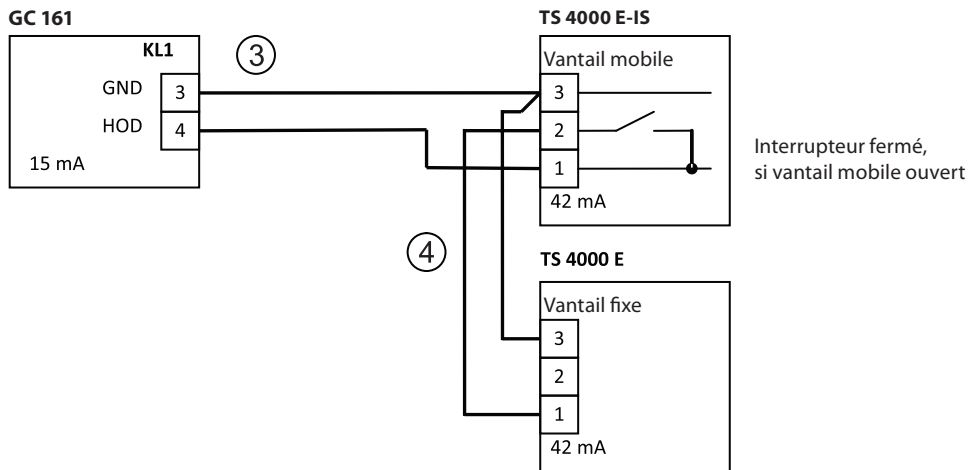


Fig. 5.5.1.4

**Glissière E, glissière E Boxer**

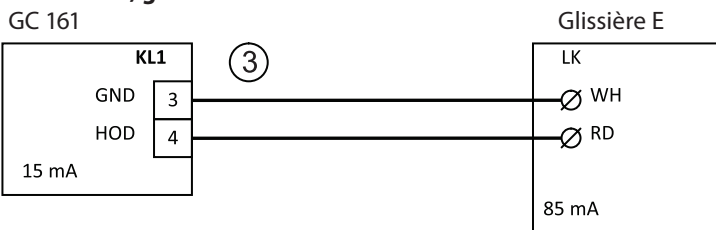


Fig. 5.5.1.5

**Glissière E-ISM, glissière E-ISM Boxer**

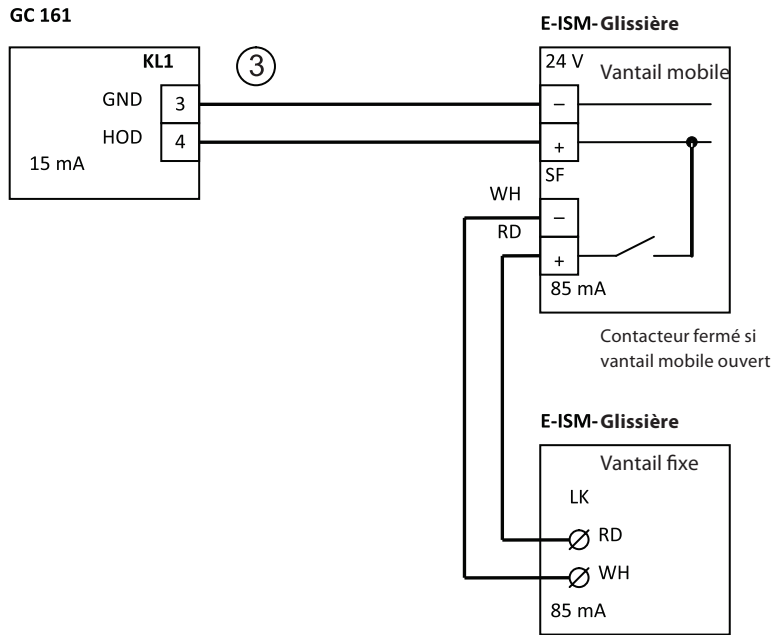


Fig. 5.5.1.6

**Glissière ISM-EFS, Glissière ISM-EFS Boxer**

- pas de dispositif de blocage pour le vantail fixe
- Boîtier de raccordement avec transition de câble enfichable, réf. art. 052105

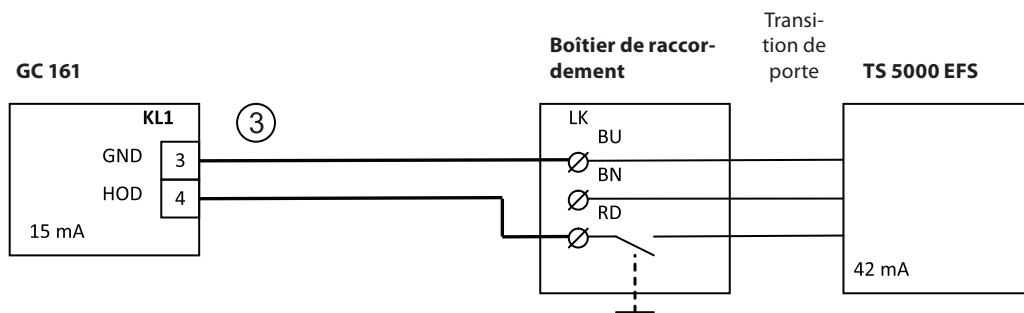


Fig. 5.5.1.7

**Ferme-porte TS 5000 EFS**

**Montage sur le vantail de porte**

- Boîtier de raccordement avec transition de câble enfichable, réf. art. 052105

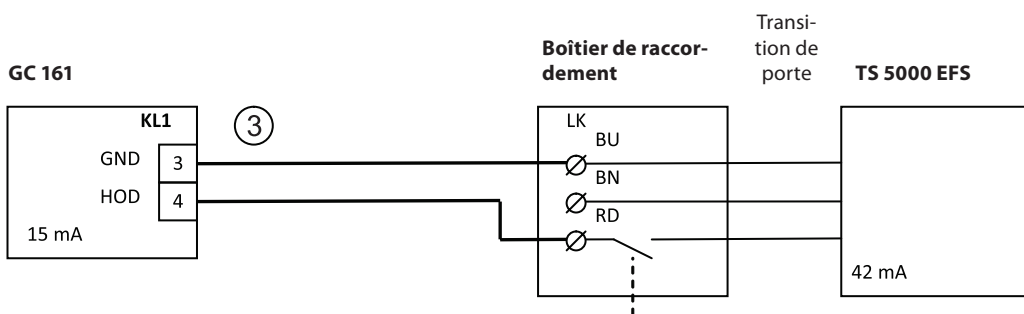


Fig. 5.5.1.8

**Montage en tête**

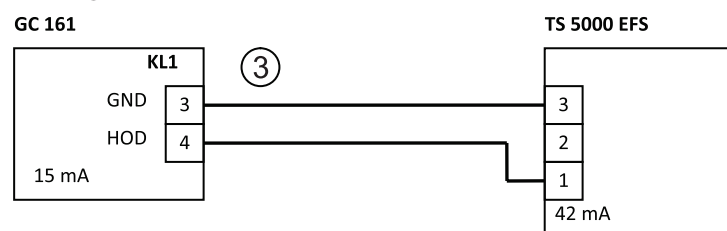


Fig. 5.5.1.9



**Ferme-porte intégré BOXER EFS**

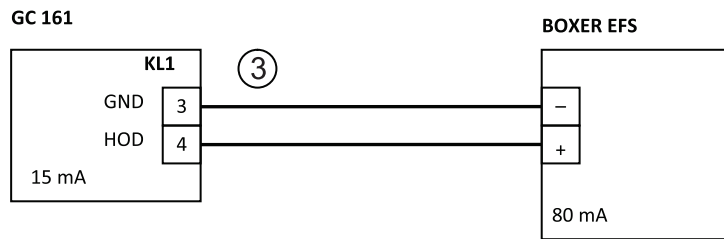


Fig. 5.5.1.10

**Ferme-porte inférieur TS 550 NV-E**

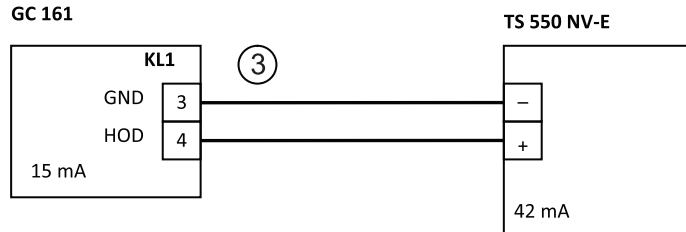


Fig. 5.5.1.11

**Ferme-porte inférieur TS 550 E**

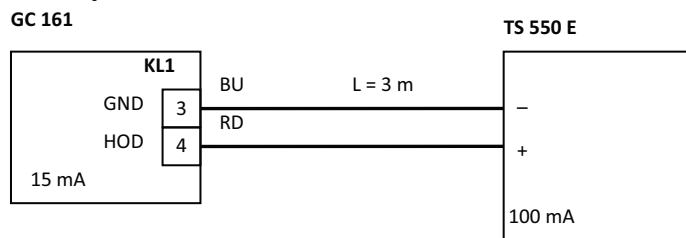


Fig. 5.5.1.12

**Ferme-porte inférieur TS 550 E-IS**

- Carte de raccordement, réf. art. 001102
- Boîtier de raccordement sur site

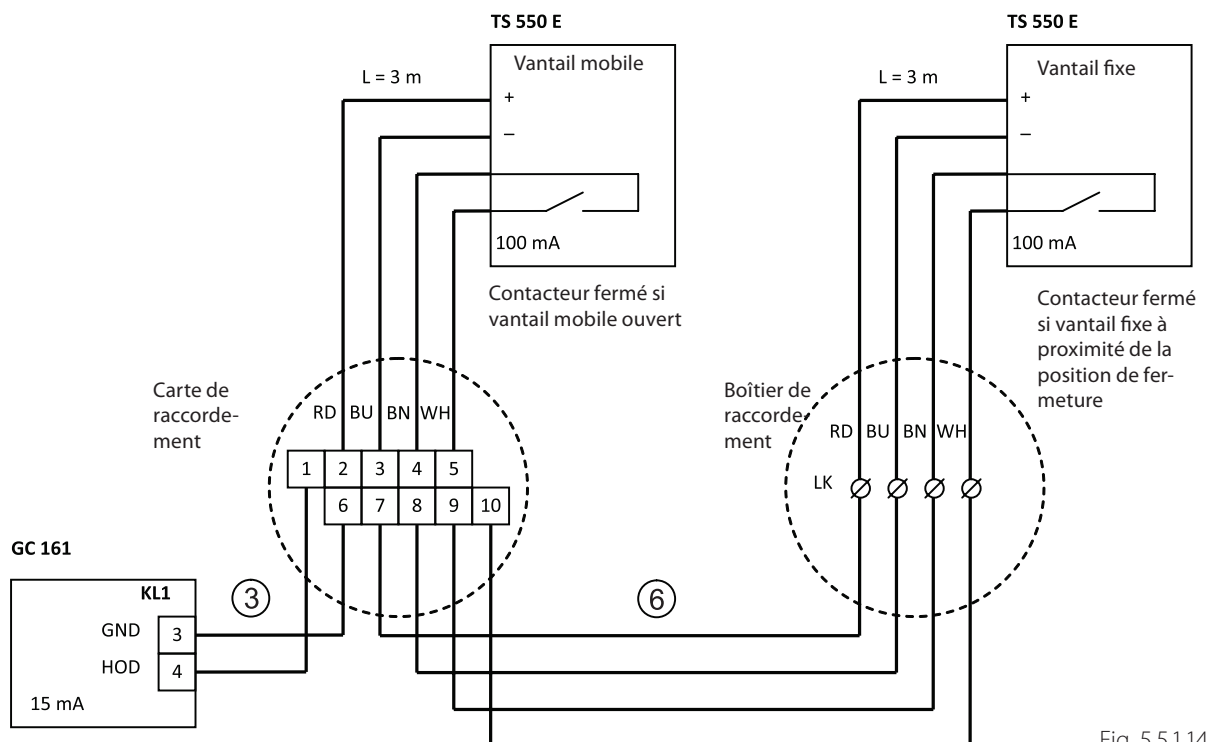


Fig. 5.5.1.14

**Aimant de retenue GT50R**

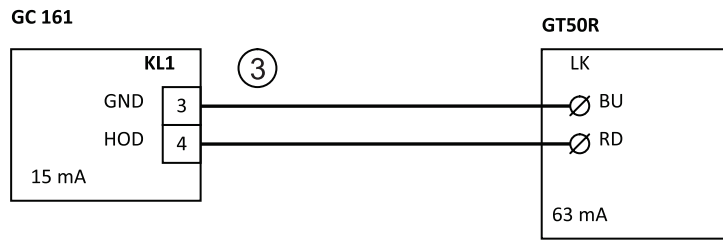


Fig. 5.5.1.15

5.5.2 Dispositif de blocage TS 4000 R, TS 4000 RFS

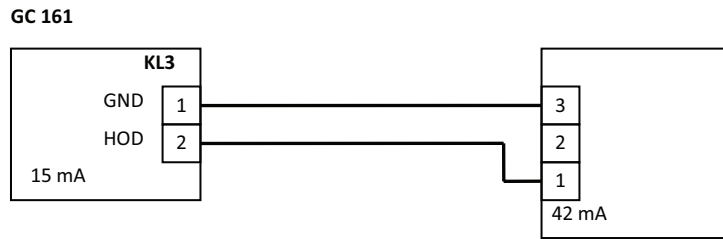


Fig. 5.5.2.1

5.5.3 Dispositif de blocage TS 4000 R-IS

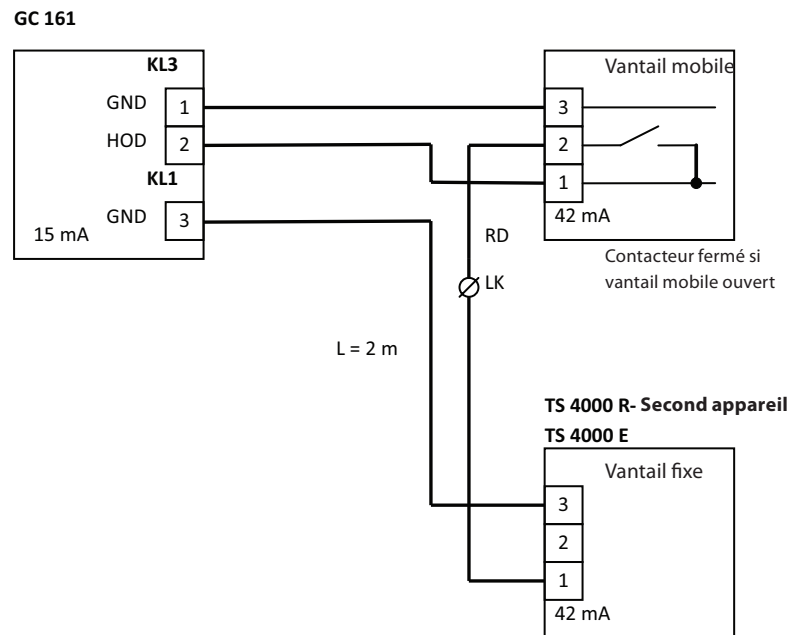


Fig. 5.5.3.1

5.5.4 Dispositif de blocage TS 5000 R

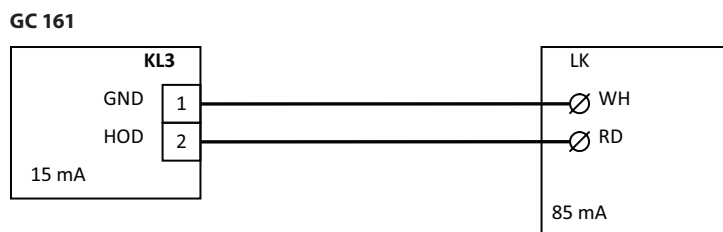


Fig. 5.5.4.11

5.5.5 Dispositif de blocage TS 5000 R-ISM



Sur TS 5000 R-ISM/G pas de dispositif de blocage dans le vantail fixe

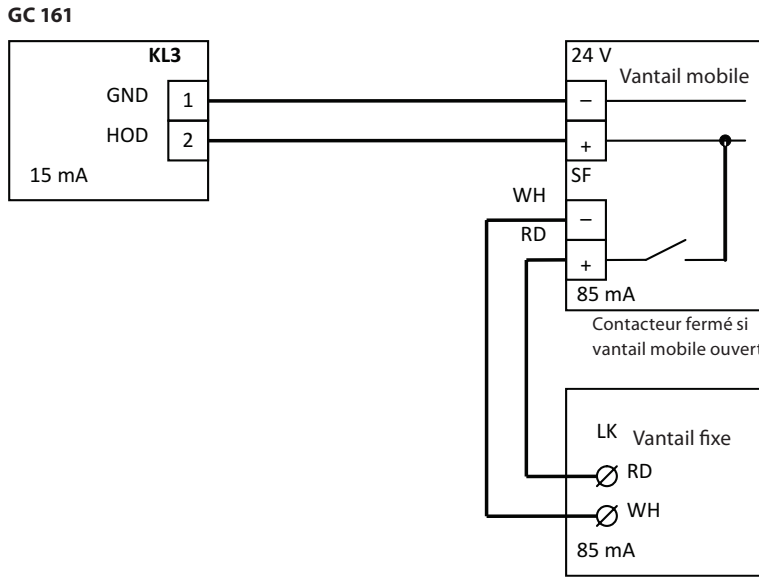


Fig. 5.5.5.1

5.5.6 Dispositif de blocage TS 5000 R-ISM-EFS

- pas de dispositif de blocage pour le vantail fixe
- Boîtier de raccordement avec transition de câble enfichable, réf. art. 052105

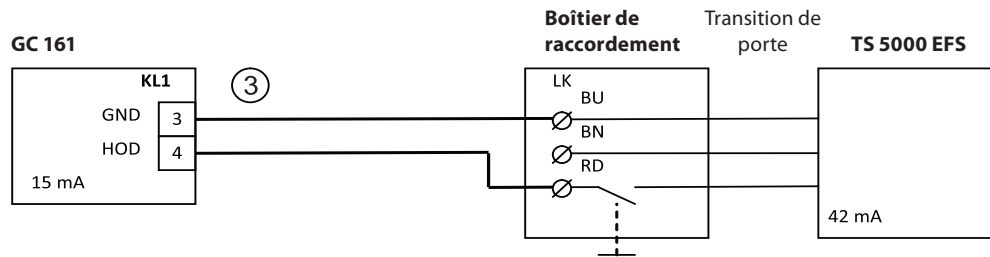


Fig. 5.5.6.1

5.5.7 Dispositif de blocage TS 5000 RFS

- Montage sur le vantail de porte
- Boîtier de raccordement avec transition de câble enfichable, réf. art. 052105

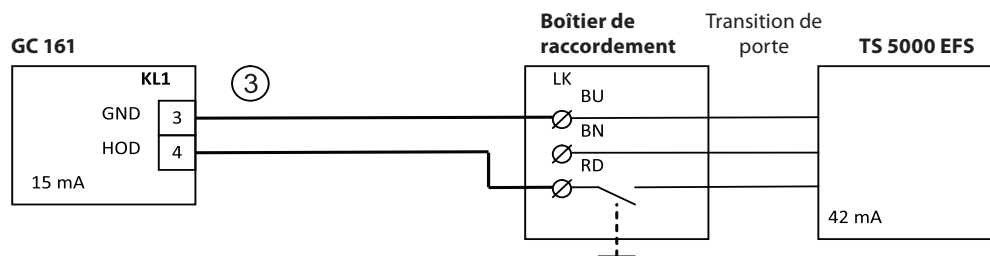


Fig. 5.5.7.1

5.5.8 Dispositif de blocage TS 5000 RFS-KB

- Montage en tête

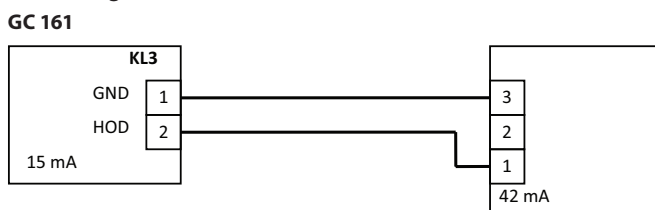


Fig. 5.5.8.1

## 6 Mise en service

1. Enclencher la tension de secteur.  
Le témoin d'état du détecteur de fumée pour linteaux s'allume en vert.
2. Retirer le film de protection anti-poussière ou le cache anti-poussières du boîtier du dispositif de blocage afin que les orifices de fumée soient libres.
3. Retirer les caches de protection des détecteurs de plafond.

### 6.1 Contrôle de la fonction de fermeture automatique de la porte

#### 6.1.1 Porte à 1 vantaux

1. Ouvrir entièrement le vantail. Le vantail est maintenu ouvert par le dispositif de blocage.
2. Actionner la touche de réinitialisation du détecteur de fumée pour linteaux. Le témoin d'état s'allume pendant environ 4 secondes en jaune. Le vantail se ferme et s'enclenche dans le loquet.
3. Le cas échéant, régler le couple de déclenchement manuel en position ouverte.  
Ouvrir entièrement le vantail. Selon la norme EN 1155, le couple de déclenchement doit être de 40 Nm à 120 Nm pour un angle d'ouverture de 90°.

#### 6.1.2 Porte à 2 vantaux

1. Ouvrir entièrement les deux vantaux. Les vantaux sont maintenus ouverts par le dispositif de blocage.
2. Actionner la touche de réinitialisation du détecteur de fumée pour linteaux. Le témoin d'état s'allume pendant environ 4 secondes en jaune. Fermer les vantaux en respectant l'ordre de fermeture. Les deux vantaux de porte ferment intégralement et le vantail mobile s'enclenche dans le loquet.
3. Le cas échéant, régler le couple de déclenchement manuel en position ouverte.  
Ouvrir entièrement les deux vantaux. Selon la norme EN 1155, le couple d'appui doit être de 40 Nm à 120 Nm pour un angle d'ouverture de 90°.
4. Pousser le vantail mobile à la main de sa position bloquée. Le vantail fixe ferme automatiquement. Le vantail mobile s'immobilise et se ferme également lorsque le vantail fixe est fermé.

### 6.2 Contrôle des détecteurs de fumée

Gaz de contrôle, Réf. 059168

#### 6.2.1 GC 161

Les étapes suivantes doivent être exécutées en 2 minutes environ :

1. Activer le bouton de réinitialisation, l'affichage de l'état passe du vert au rouge. Attendre jusqu'à ce que l'affichage de l'état clignote à nouveau en vert.
2. Ouvrir entièrement le vantail. Le vantail est maintenu ouvert par le dispositif de blocage.
3. Pulvériser ensuite le gaz de contrôle à une distance de 15 cm dans le conduit de fumée libre par à-coups brefs de 1 s à un intervalle de 1 s, afin que le conduit de fumée supérieur recouvre le détecteur de fumée.  
Le détecteur de fumée doit se déclencher (passage du témoin d'état du vert au rouge). La porte se ferme.

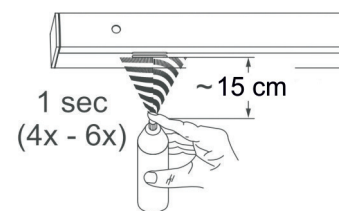


Fig.6.2.1.1

#### 6.2.2 GC 162

1. Ouvrir entièrement le vantail. Le vantail est maintenu ouvert par le dispositif de blocage.
2. Pulvériser le gaz de contrôle à une distance de 10 - 15 cm dans l'orifice de fumée ouvert en procédant par petites pulvérisations de 1 seconde à intervalles d'une seconde.  
Le détecteur de fumée doit se déclencher (passage du témoin d'état du vert au rouge). La porte se ferme.

## 6.3 Contrôle des détecteurs de chaleur

### 6.3.1 GC 163

1. Ouvrir entièrement les deux vantaux. Les vantaux sont maintenus ouverts par le dispositif de blocage.
2. Contrôler les détecteurs de chaleur GC 163 avec un testeur pour détecteurs de chaleur.  
Le détecteur de chaleur doit se déclencher (passage du témoin d'état du vert au rouge). La porte se ferme.  
Le contrôle peut également être effectué à l'aide d'un sèche-cheveux. Le courant d'air doit atteindre une température minimum de 60 °C, mais ne doit pas dépasser 90 °C.

## 7 Contrôle de réception

Après le montage opérationnel d'un dispositif de blocage sur le lieu d'utilisation, il convient de confirmer son fonctionnement parfait et son installation conforme à l'aide d'un contrôle de réception.

Ce contrôle de réception doit être initié par l'exploitant.

Le contrôle de réception ne peut être réalisé que par des techniciens qualifiés de GEZE, par des techniciens qualifiés agréés par GEZE ou par des techniciens qualifiés d'un organisme de contrôle agréé selon une procédure de certification par le DIBt.

Le contrôle de réception doit comprendre au moins la vérification des points suivants :

1. Il convient de vérifier que les appareils installés et les détecteurs de fumée supplémentaires éventuels du dispositif de blocage sont conformes à ceux figurant dans l'homologation générale des services d'urbanisme.
2. Il convient de vérifier que l'identification des appareils installés et des détecteurs de fumée supplémentaires éventuels est conforme à celle figurant dans l'homologation générale des services d'urbanisme.
3. L'interaction entre tous les appareils doit être contrôlé au moyen de l'homologation générale des services d'urbanisme, dans quel cas le déclenchement doit être possible par simulation de la grandeur caractéristique d'incendie sur laquelle repose le principe de fonctionnement des détecteurs, ainsi que manuellement.
4. Il convient de vérifier si la fermeture automatique est libérée lorsque le dispositif de blocage n'est plus opérationnel (par ex. suite au retrait d'un détecteur ou à une coupure de l'alimentation électrique).

Après le contrôle de réception réussi, l'exploitant doit apposer à proximité immédiate de la fermeture un panneau (lot de 10 pièces, Réf. 79142) de dimensions 105 mm x 52 mm portant l'inscription suivante :

- Dispositif de blocage
  - Réception par ... (nom de la société, ainsi que le mois et l'année de la réception)
- et ce de manière durable.

L'exploitant doit obtenir un certificat confirmant le succès du contrôle de réception, qu'il devra conserver.

## 8 Maintenance

### 8.1 Contrôles de routine

- L'exploitant doit veiller au bon état de fonctionnement permanent du dispositif de blocage, notamment les vantaux ne doivent pas être bloqués (par ex. par des cales, des chaînes ou d'autres objets empêchant la fermeture automatique du vantail).
- Afin d'assurer que le dispositif de blocage est en parfait état, il convient de réaliser à intervalles réguliers un contrôle de routine sur site.

Si douze contrôles fonctionnels consécutifs réalisés à intervalles d'un mois ne font pas apparaître de dysfonctionnements, il suffit ensuite de contrôler le dispositif de blocage à intervalles de trois mois. Si lors des contrôles fonctionnels trimestriels, un dysfonctionnement est constaté, il convient de rétablir immédiatement l'opérationnalité du dispositif et d'apporter la preuve de son opérationnalité par au moins trois contrôles fonctionnels mensuels consécutifs.

- Ce contrôle de routine peut être réalisé par toute personne ayant été instruite par GEZE.

Le contrôle fonctionnel d'un dispositif de blocage doit porter au moins sur les points suivants :

- Contrôle du déclenchement manuel (bouton de déclenchement manuel ou déclenchement manuel par une pression exercée sur la porte, si cela est admissible) ;
- Contrôle du déclenchement du dispositif de blocage par le contrôle des détecteurs de fumée (voir chapitre 6) ;
- Contrôle de la réinitialisation automatique des détecteurs de fumée à partir de l'état d'alarme ;
- Contrôle, si des influences environnementales nuisent au bon fonctionnement du dispositif de blocage monté ;
- Contrôle, si l'utilisation dans l'environnement direct du dispositif de blocage nuit au bon fonctionnement de celui-ci (par ex. présence de poussières ou de vapeur d'eau) ;
- Contrôle, si le fonctionnement du dispositif de blocage est influencé négativement par des modifications structurelles et/ou des interactions avec d'autres corps de métier dans l'environnement immédiat du dispositif de blocage (par ex. installation ultérieure de faux plafonds), et si le positionnement des détecteurs de fumée est conforme à l'homologation (voir chapitre 3.5) ;
- Contrôler si la fermeture coupe-feu et/ou pare-flammes est autorisée après le déclenchement de la fermeture automatique.

L'étendue, le résultat et la date/heure du contrôle fonctionnel réalisé doivent être consignés dans le carnet de contrôle GEZE et mis à disposition de l'exploitant. L'exploitant doit conserver ces documents.

Lors de la constatation de dysfonctionnements et/ou détériorations de la fermeture coupe-feu et/ou pare-flammes évidents, il convient d'en informer l'exploitant.

### 8.2 Contrôle et maintenance annuels

- De plus, l'exploitant est responsable de l'organisation du contrôle et de la maintenance de tous les éléments du dispositif de blocage, de sorte à assurer que ces éléments interagissent de manière conforme et sans défaillances. Ce contrôle et cette maintenance doivent être réalisés au moins une fois par an selon les recommandations du fabricant. L'étendue, les résultats et la date de ce contrôle annuel doivent être consignés dans le carnet de contrôle GEZE pour dispositifs de blocage, que l'exploitant doit tenir.
- La maintenance et le contrôle réguliers ne doivent être réalisés que par un technicien qualifié ou par une personne formée à cet effet.

La maintenance du dispositif de blocage doit comprendre, outre les éléments d'un contrôle fonctionnel selon le chapitre 8.1, également les éléments suivants :

- Contrôle de la conformité avec la documentation et l'homologation par les services d'urbanisme ;
- Nettoyage des éléments fonctionnels d'un dispositif de blocage, dans la mesure où son encrassement peut générer des dysfonctionnements ; (ne pas ouvrir la chambre de mesure d'un détecteur de fumée).
- Contrôle du déclenchement du dispositif de blocage en cas de coupure de l'alimentation électrique ;
- Contrôle du déclenchement du dispositif de blocage en cas de retrait d'un détecteur de fumée ;

L'étendue, le résultat et la date/heure de la maintenance réalisée doivent être consignés et mis à disposition de l'exploitant.



**Germany**

GEZE Sonderkonstruktionen  
GmbH  
Planken 1  
97944 Boxberg-Schweigern  
Tel. +49 (0) 7930-9294-0  
Fax +49 (0) 7930-9294-10  
E-Mail: sk.de@geze.com

## GEZE GmbH

Niederlassung Süd-West  
Tel. +49 (0) 7152-203-594  
E-Mail: leonberg.de@geze.com

## GEZE GmbH

Niederlassung Süd-Ost  
Tel. +49 (0) 89-120 07 42-50  
E-Mail: garching.de@geze.com

## GEZE GmbH

Niederlassung Ost  
Tel. +49 (0) 30-47 89 90-0  
E-Mail: berlin.de@geze.com

## GEZE GmbH

Niederlassung Mitte/Luxemburg  
Tel. +49 (0) 6171-63610-0  
E-Mail: frankfurt.de@geze.com

## GEZE GmbH

Niederlassung West  
Tel. +49 (0) 201-83082-0  
E-Mail: essen.de@geze.com

## GEZE GmbH

Niederlassung Nord  
Tel. +49 (0) 40-2 19 07 16-13  
E-Mail: hamburg.de@geze.com

## GEZE Service GmbH

Tel. +49 (0) 18 02/92 33 92  
E-Mail: service-info.de@geze.com

**Austria**

GEZE Austria  
E-Mail: austria.at@geze.com  
www.geze.at

**Baltic States**

GEZE GmbH Baltic States office  
E-Mail: office-latvia@geze.com  
www.geze.com

**Benelux**

GEZE Benelux B.V.  
E-Mail: benelux.nl@geze.com  
www.geze.be  
www.geze.nl

**Bulgaria**

GEZE Bulgaria - Trade  
E-Mail: office-bulgaria@geze.com  
www.geze.bg

**China**

GEZE Industries (Tianjin) Co., Ltd.  
E-Mail: Sales-info@geze.com.cn  
www.geze.com.cn

GEZE Industries (Tianjin) Co., Ltd.  
Branch Office Shanghai  
E-Mail: chinasaless@geze.com.cn  
www.geze.com.cn

GEZE Industries (Tianjin) Co., Ltd.  
Branch Office Guangzhou  
E-Mail: chinasaless@geze.com.cn  
www.geze.com.cn

GEZE Industries (Tianjin) Co., Ltd.  
Branch Office Beijing  
E-Mail: chinasaless@geze.com.cn  
www.geze.com.cn

**France**

GEZE France S.A.R.L.  
E-Mail: france.fr@geze.com  
www.geze.fr

**Hungary**

GEZE Hungary Kft.  
E-Mail: office-hungary@geze.com  
www.geze.hu

**Iberia**

GEZE Iberia S.R.L.  
E-Mail: info@geze.es  
www.geze.es

**India**

GEZE India Private Ltd.  
E-Mail: office-india@geze.com  
www.geze.in

**Italy**

GEZE Italia S.r.l  
E-Mail: italia.it@geze.com  
www.geze.it

GEZE Engineering Roma S.r.l  
E-Mail: roma@geze.biz  
www.geze.it

**Poland**

GEZE Polska Sp.z o.o.  
E-Mail: geze.pl@geze.com  
www.geze.pl

**Romania**

GEZE Romania S.R.L.  
E-Mail: office-romania@geze.com  
www.geze.ro

**Russia**

OOO GEZE RUS  
E-Mail: office-russia@geze.com  
www.geze.ru

**Scandinavia – Sweden**

GEZE Scandinavia AB  
E-Mail: sverige.se@geze.com  
www.geze.se

**Scandinavia – Norway**

GEZE Scandinavia AB avd. Norge  
E-Mail: norge.se@geze.com  
www.geze.no

**Scandinavia – Finland**

Branch office of GEZE  
Scandinavia AB  
E-Mail: finland.se@geze.com  
www.geze.com

**Scandinavia – Denmark**

GEZE Danmark  
E-Mail: danmark.se@geze.com  
www.geze.dk

**Singapore**

GEZE (Asia Pacific) Pte, Ltd.  
E-Mail: gezesea@geze.com.sg  
www.geze.com

**South Africa**

GEZE Distributors (Pty) Ltd.  
E-Mail: info@gezesa.co.za  
www.geze.co.za

**Switzerland**

GEZE Schweiz AG  
E-Mail: schweiz.ch@geze.com  
www.geze.ch

**Turkey**

GEZE Kapı ve Pencere Sistemleri  
E-Mail: office-turkey@geze.com  
www.geze.com

**Ukraine**

GEZE Ukraine TOV  
E-Mail: office-ukraine@geze.com  
www.geze.ua

**United Arab Emirates/GCC**

GEZE Middle East  
E-Mail: geze@emirates.net.ae  
www.geze.ae

**United Kingdom**

GEZE UK Ltd.  
E-Mail: info.uk@geze.com  
www.geze.com

**GEZE GmbH**

Reinhold-Vöster-Straße 21–29  
71229 Leonberg  
Germany

Tel.: 0049 7152 203-0  
Fax: 0049 7152 203-310  
**www.geze.com**

147216-01

