



# LIBERTÉ D'AGENCEMENT POUR LES DEVANTURES

GEZE MSW - Systèmes de parois coulissantes manuelles



BEWEGUNG MIT SYSTEM

# MSW SMARTGUIDE : DES ESPACES LUMINEUX

Le système de parois coulissantes manuelles (MSW) de GEZE avec la technologie unique SmartGuide impressionne par sa perfection fonctionnelle et esthétique. Il offre de nouvelles possibilités d'agencement idéales pour l'aménagement de devantures modernes. L'absence de vantail de fin battant permet une ouverture complète des devantures : pour une entrée accueillante et ouverte. Cela est possible grâce au chariot de roulement SmartGuide qui opère un basculement du guidage directement dans le rail. Les solutions GEZE MSW intelligentes permettent ainsi des réalisations harmonieuses d'architectures modernes et définissent des références en matière d'agencement design de devantures de magasins : Innovant. Attractif. Confortable.



A detailed close-up photograph of a sliding door mechanism. The image shows a silver-colored metal roller carriage mounted on a track. The carriage is designed to facilitate the smooth movement of a door panel. The background is a blurred view of a modern interior with glass and metal elements.

## CHARIOT DE ROULEMENT MSW SMARTGUIDE : ASSURE LE GUIDAGE

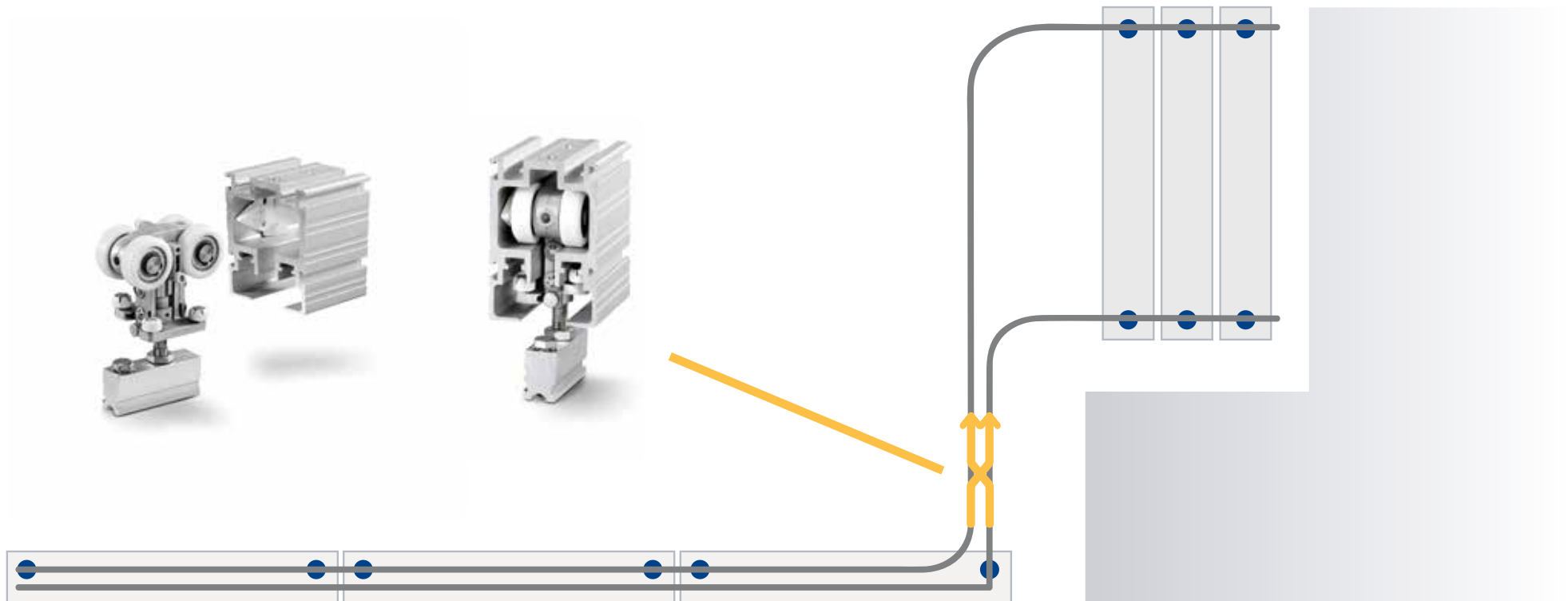
Grâce au chariot de roulement SmartGuide développé par GEZE, tous les vantaux MSW peuvent être installés sans que le coulisement ne soit altéré, en toute simplicité et de façon ergonomique. Les chariots "intelligents" permettent de déplacer tous les vantaux dans la direction souhaitée. En effet, le basculement du guidage d'un rail à l'autre se fait par le chariot de roulement et le signal de l'inversion est automatiquement transmis par une commande intégrée dans le rail. Comme les chariots de roulement SmartGuide sont compatibles avec tous les modèles de parois coulissantes manuelles GEZE, un seul système de rail est suffisant. Des espaces de stationnement avec de nombreuses possibilités de sorties et de rangements les uns derrière les autres peuvent ainsi être réalisés, même pour les installations sans vantail de fin battant. L'utilisation facile et le grand confort de coulisement sont garantis.

# APERÇU :

## AVANTAGES DU

## MSW SMARTGUIDE

- De toutes nouvelles possibilités d'agencement grâce au basculement du côté du guidage d'un rail à l'autre.
- Plus de vantail de fin battant. Tous les vantaux peuvent coulisser et s'empiler les uns derrière les autres dans l'espace de rangement.
- Sans restriction en termes de confort et de maniabilité, il est possible d'obtenir des devantures entièrement ouvertes pour l'aménagement des magasins.
- Créant une architecture généreuse et moderne, le système permet de se concentrer sur le design.
- La flexibilité du système de rail permet de créer des solutions sur mesure pour toutes les architectures.
- Utilisation facile : une unité de commande intégrée dans le rail déclenche automatiquement le changement de rail de guidage.
- Le montage est facile. Il suffit de monter le chariot de roulement sur les éléments de vantaux correspondants.
- Grâce à l'outil de configuration du système de parois coulissantes manuelles dans GEZE SystemShop, les installations peuvent être planifiées en quelques étapes.



# MODÈLES MSW : UNE DIVERSITÉ ILLIMITÉE



## GEZE MSW Classicline, Pureline et Protectline :

### Un modèle adapté à chaque environnement

Une structure modulaire pour une liberté d'agencement optimale : grâce aux profilés de recouvrement clipsables au choix, on obtient trois gammes de design : Classicline, Pureline et Protectline. Les profils GEZE MSW Classicline se dirigent directement sur le verre de manière légèrement inclinée et ont une hauteur de seulement 107 mm. Les profils GEZE MSW Pureline s'associent parfaitement à des installations existantes et présentent un design courbé moderne. Les profilés de la gamme GEZE Protectline améliore la protection contre les dommages sur le verre au niveau du sol.

## GEZE MSW avec vantaux finement encadrés :

### Un bilan énergétique amélioré

Les produits classiques avec du verre isolant limitent la visibilité par des profilés de dormant massifs. Les systèmes de parois coulissantes manuelles avec vantaux finement encadrés et une largeur minimale du profilé de seulement 30 millimètres permettent d'utiliser une surface en verre isolant tout en conservant une transparence optimale. Le climat intérieur nettement plus agréable à proximité de la paroi de séparation est un autre avantage.

## GEZE MSW avec IGG :

### Des séparations de pièces transparentes

Le système de parois coulissantes manuelles offre une esthétique globale et une grande liberté en termes d'agencement dans sa version de système intégré pour éléments tout verre (IGG). MSW avec IGG intègrent les profils et les ferrures de façon invisible entre les deux panneaux vitrés - aucun élément n'apparaît ni ne gêne la planéité de la surface. L'intérieur des vitres est imprimé sur le bord du verre, de sorte que les techniques de ferrures sont invisibles.

## GEZE MSW avec vantaux menuisés : Des solutions sur mesure

Alternativement aux vantaux en verre, il est possible d'utiliser du bois, de l'aluminium ou du PVC avec le système GEZE MSW. Grâce au kit GEZE MSW, le client est en mesure de combiner ses propres vantaux avec le système de rail GEZE MSW. Simple et confortable.

## À propos de GEZE

GEZE développe, fabrique et distribue des solutions dans les techniques de portes, fenêtres et de sécurité et tient sa place au rang de leader sur le marché à l'échelle internationale. Dans son propre centre technologique, des produits innovants et des solutions systèmes sont développés en permanence. Ces développements ont un impact déterminant sur les futures normes dans le domaine des techniques de bâtiment.

### **GEZE Suisse SA**

Succursale Suisse Romande Téléphone : +41 21 634 35 50  
Avenue des Baumettes 9 Fax : +41 21 634 35 49  
1020 Renens E-mail : [schweiz.ch@geze.com](mailto:schweiz.ch@geze.com)  
Suisse [www.geze.ch](http://www.geze.ch)

1601 – ID n° 164815