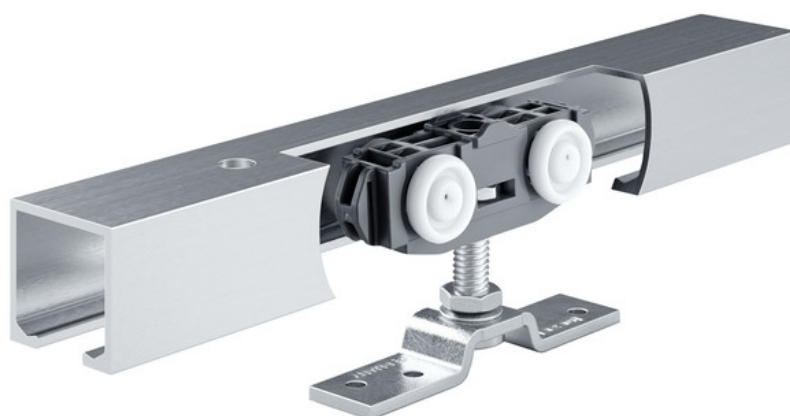


Fiche technique

Rollan 80 NT kit

complet



Système de ferrure pour porte coulissante pour vantaux en bois

CHAMPS D'APPLICATION

- Pour vantaux en bois, en PVC et en métal
- Pour des poids de vantail jusqu'à 80 kg
- Pour montage mural



CARACTÉRISTIQUES DU PRODUIT

→ Système de ferrure pour porte coulissante pour vantaux en bois avec poids de vantail jusqu'à 80 kg

DONNÉES TECHNIQUES

Nom commercial	Rollan 80 NT kit complet
Matériaux de porte	Bois, PVC, Métal, Verre
Poids du vantail (max.)	80 kg
Poids du vantail (max.) avec amortisseur de fin de course SoftStop	40 kg
Nombre de vantaux	1 vantail, 2 vantaux
Cycles d'essai	50000
Catégorie de protection anti-corrosion	1
Type de montage	Mur, Plafond
Une accessibilité « sans contrainte »	Conformément à la norme DIN 18040

VARIANTES / INFORMATIONS COMMERCIALES

Désignation	Description	N° d'identification	Largeur de vantail (min.)	Largeur de vantail (max.)	Type de montage
Kit complet GEZE Rollan 80 NT	pour fixation murale et au plafond avec des vantaux en bois standard, poids de vantail jusqu'à 80 kg - roulement à billes -	160415	500 mm	1420 mm	Mur, Plafond
Kit complet GEZE Rollan 80 NT	pour fixation murale et au plafond avec des vantaux en bois standard, poids de vantail jusqu'à 80 kg - roulement à billes -	160411	500 mm	840 mm	Mur, Plafond
Kit complet GEZE Rollan 80 NT	pour fixation murale et au plafond avec des vantaux en bois standard, poids de vantail jusqu'à 80 kg - roulement à billes -	160413	500 mm	970 mm	Mur, Plafond
Kit complet GEZE Rollan 80 NT	pour fixation murale et au plafond avec des vantaux en bois standard, poids de vantail jusqu'à 80 kg - roulement à billes -	160412	500 mm	920 mm	Mur, Plafond
Kit complet GEZE Rollan 80 NT	pour fixation murale et au plafond avec des vantaux en bois standard, poids de vantail jusqu'à 80 kg - roulement à billes -	160414	500 mm	1190 mm	Mur, Plafond
Kit complet GEZE Rollan 80 NT	pour fixation murale et au plafond avec des vantaux en bois standard, poids de vantail jusqu'à 80 kg - roulement à billes -	160416	500 mm	1640 mm	Mur, Plafond